



ROHDE & SCHWARZ
MÜNCHEN

Beschreibung

POLYSKOP IV
SWOB

289.0013.52	50 Ω
289.0013.62	60 Ω
289.0013.72	75 Ω

Zusammengestellt nach
289.6240 ZV

Printed in West Germany

ENGLISH MANUAL FOLLOWS FIRST COLOURED DIVIDER

Inhaltsübersicht

<u>1.</u>	<u>Eigenschaften</u>	5
1.1	Anwendung	5
1.2	Arbeitsweise und Aufbau	6
1.3	Technische Daten	8
1.4	Mitgeliefertes Zubehör	10
1.5	Empfohlene Ergänzungen	11
<u>2.</u>	<u>Betriebsvorbereitung und Bedienung</u>	12
2.1	Betriebsvorbereitung	12
2.1.1	Legende zum Bedienbild	12
2.1.2	Aufstellen des Gerätes	13
2.2	Einschalten und Grundeinstellungen	15
2.2.1	Einschalten des Gerätes	15
2.2.2	Einstellen der Helligkeit	15
2.2.3	Amplitude und Breite der Frequenzmarken	16
2.2.4	Einstellen der horizontalen Maßlinien	16
2.2.5	NF-Verstärker	16
2.2.6	Wobbelhub, Mittenfrequenzlage, Ablaufzeit	16
2.2.7	Virtuelle 0-Lage der Log-Skala	17
2.2.8	Amplitude am HF-Ausgang	17
2.2.9	Externe Triggerung des Ablaufes	17
2.2.10	Fernsteuerung	17
2.2.11	Schreiberanschluß	17
2.2.12	Kontrollausgang	17
2.2.13	Suchliste betr. Funktion der Bedienelemente und Anschlüsse	18
2.3	Vorbereiten und Durchführen von Messungen	19
2.3.1	Anschluß des Meßobjektes	19
2.3.1.1	Anschluß an den Sendeteil	19
2.3.1.2	Anschluß an die NF-Kanäle	19
2.3.1.3	HF- und Brummschleifen	20
2.3.2	Einstellen der Meßspannungsamplitude	20
2.3.3	Wahl von Frequenzhub und Ablaufzeit	20
2.3.4	Wahl des Wobbel- und Hubbereiches	21
2.3.5	Einschwingkontrolle	22
2.3.6	Amplitudenmessung	22
2.3.7	Reflexions- und Anpassungsmessung	22
2.3.7.1	Messung mit Vorlaufkabel	22
2.3.7.2	Messung der Rückflußdämpfung mit Richtkoppler	26
2.3.8	Registrieren	27
2.4	Meßbeispiele	27
2.4.1	Messung von Schwingkreisen (Bandpässen)	27
2.4.2	Allgemeiner Filterabgleich	28
2.4.3	Filterabgleich nach Muster	29
2.4.4	Begrenzer und Diskriminator	29
2.4.5	Messung der Stufenverstärkung	29
2.4.6	Messung von Breitbandverstärkern	30
2.4.7	Abgleich von Fernsehempfänger-Baugruppen	30
2.4.8	Messung an Kabeln	31
2.4.9	Messung des Reflexionsfaktors	32
<u>3.</u>	<u>Wartung</u>	35
3.1	Erforderliche Meßgeräte und Hilfsmittel	36
3.2	Prüfen der Solleigenschaften	37
3.3	Reinigung des Gerätes	39

4.	<u>Funktionsbeschreibung</u>	40
4.1	Hub-Ablaufsteuerung (289.0013 S Bl. 3)	40
4.1.1	Erzeugung der Rechteck-, Dreieck- und Sägezahnspannung	40
4.1.2	Regelung der Steuerströme für den YIG-Oszillator	42
4.1.3	YIG-Oszillator	43
4.1.4	Erzeugung des Skalenimpulses und Bildrandaustattung	43
4.1.5	Stabilisierung der Betriebsspannung +20 V	44
4.2	Ablaufplatte (289.0013 S Bl. 3)	45
4.3	HF-Teil (289.0013 S Bl. 6) (Teilerschalter, Schleuße, Regelverstärker, 100-MHz-Ver- stärker u. Austattung, Breitbandverstärker, Mischer, Tiefpaß	46
4.4	NF-Teil (289.0013 S Bl. 7) (NF-Grundplatte, NF-Verstärker, Platte (NF1), Platte (NF2))	47
4.5	Komparator (289.0013 S Bl. 4)	48
4.6	Y-Generator 50 kHz u. Hochspannung 40 kHz (289.0013 S Bl. 2)	49
4.7	Pegellinienplatte, Helligkeitsplatte und Hellsteuerverstärker (289.0013 S Bl. 5)	50
4.8	Frequenzmarkenerzeugung (289.0013 S Bl. 9)	52
4.8.1	Markenteil	52
4.8.2	Markenplatte und Markenaufbereitung	53
4.9	X-Verstärker (289.0013 S Bl. 3)	54
4.10	Netzplatte und Verteilerplatte (289.0013 S Bl. 1)	55
4.10.1	Regelteil +60 V	55
4.10.2	Regelteil +5 V	56
4.10.3	Regelteil +24 V	56
4.10.4	Regelteil -5 V	57
4.10.5	Regelteil -20 V	57
5.	<u>Instandsetzung</u>	58
5.1	Erforderliche Meßgeräte	58
5.2	Fehlersuchanleitung	58
5.2.1	Fehlersuchplan	59
5.3	Abgleichanweisung	61
5.3.1	Stromversorgung	61
5.3.1.1	Netzplatte	61
5.3.1.2	Hochspannung 40 kHz	62
5.3.2	Vorabgleich und Inbetriebnahme	62
5.3.2.1	Y-Generator	62
5.3.2.2	YIG-Oszillator	63
5.3.2.3	Komparator	63
5.3.2.4	Hellsteuerverstärker	63
5.3.2.5	X-Verstärker	63
5.3.2.6	Bildröhre	63
5.3.2.7	Hub-Ablaufsteuerung	64
5.3.3	Feinabgleich	64
5.3.3.1	HF-Teil	64
5.3.3.2	NF-Verstärker	65
5.3.3.3	Markenerzeugung	66
5.3.3.4	Y-Generator	66
5.3.3.5	Komparator	67
5.3.3.6	Bildgeometrie	67
5.3.3.7	Hub-Ablaufsteuerung	67

Bilder

- Bild 1 Bedienbild (Front)
- Bild 2 Bedienbild (Rückseite)
- Bild 3 Prinzipschaltbild des YIG-Oszillators
- Bild 4 Helltastung des Rastersinus
- Bild 5 Prinzipschaltung des Polyskop IV

Zubehör zum Polyskop IV SWOB

HF-Demodulator-Tastkopf SWOB 3-Z; LIN/LOG-Demodulator-Tastkopf SWOB 3-Z
HF-Durchgangskopf SWOB 3-Z
Fotografische Registrierung von Schirmbildern an Rohde & Schwarz-Sichtgeräten

1. Eigenschaften

1.1 Anwendung

Das Polyskop IV ist ein volltransistorisierter Kompakt-Wobbelmeßplatz zur gleichzeitigen Darstellung von zwei Meßwerten.

Seine Einsatzgebiete sind in gleichem Maße Labor, Prüffeld und Fertigung sowie alle Stellen, an denen für Einzel- und Serienmessungen neben der Großbilddarstellung vor allem einfache Bedienbarkeit eine wichtige Forderung ist. Die Dokumentation ist mittels Schreiber oder Fotovorsatz möglich. Der gesamte Frequenzbereich von 0,1 bis 1000 MHz ist in einem Hub durchstimmbare. Bei Schmalbandbetrieb beträgt der maximale Hub etwa 30 MHz und der minimale Hub weniger als 150 kHz.

Zur Orientierung auf der Frequenzachse dienen Impuls- oder Strichmarken, die in ihrer Amplitude bzw. Helligkeit kontinuierlich einstellbar sind. Die Einspeisung von Fremdmarken ist möglich. Am unteren Bildrand wird der jeweils eingestellte Wobbelbereich durch einen hellen Balken auf einer Skala markiert. Die Frequenzauslenkung ist zeitlinear und läßt sich zwischen 20 ms und 2 s kontinuierlich einstellen. Bei Anschluß eines Schreibers über ein spezielles Adapterkabel wird die Ablaufzeit automatisch auf etwa 30 s erhöht. Die Darstellung der Meßkurven geschieht auf einem nachleuchtenden Bildschirm mit 28 cm Diagonale. Zum Markieren bestimmter Pegel sind drei Horizontallinien vorhanden, deren Lage und Helligkeit einstellbar sind.

Die fest eingebauten Anzeigeverstärker für die beiden NF-Kanäle lassen sich auf positive und negative Meßspannung umschalten. Ihr Ablenkkoeffizient beträgt mindestens 0,2 mV/cm. Bei Betrieb mit Klemmung sind bis zu 50 V Gleichspannung eliminierbar. Der interne Demodulator liefert bereits bei einem anliegenden HF-Signal von 25 mV eine Anzeigespannung für die volle Bildhöhe.

Die Empfindlichkeit läßt sich durch Verwendung des Aktivdemodulators um 20 dB erhöhen. Die Anzeigedynamik wird bei Log-Betrieb auf 60 dB erweitert.

Zur Ablaufsteuerung sind wahlweise Handabstimmung, Vorlauf, Vorlauf mit Nulllinie im Rücklauf und einmaliger Ablauf (SINGLE; auch für Schreiberbetrieb) einschaltbar.

Anschlüsse für Fernbedienung, externe Triggerung, HF-Kontrolle und Schreiber (für NF 1) sowie eine Meßbuchse, an der die Versorgungsspannungen, das Bildrechteck und der Ablaufsägezahn zur Verfügung stehen, befinden sich an der Rückseite.

1.2 Arbeitsweise und Aufbau

(vergl. Prinzipschaltbild Bild 5)

Das HF-Signal entsteht durch Mischung der Frequenz eines YIG-Oszillators, der zwischen 2 und 3 GHz abstimbar ist, mit einer Festfrequenz von 2 GHz, die sich über einen Vervielfacher von einem 100-MHz-Quarz ableitet. Der HF-Pegel kann in zehnmal 1- und sechsmal 10-dB-Schritten abgeschwächt werden.

Der YIG-Oszillator wird über eine Spannungs/Strom-Wandlung mit einer Sägezahn- oder Dreiecksspannung angesteuert (Bild 3). Diese ist in Periode, Lage und Amplitude entsprechend Ablaufzeit, Mittenfrequenzlage und Hub einstellbar.

Im Markenteil werden drei Frequenzspektren mit 100, 10 und 1 MHz Abstand erzeugt und über getrennte Mischer mit der Wobbel-HF gemischt. Die 10- und 1-MHz-Schwingungen sind von einem 100-MHz-Quarz über digitale Teiler abgeleitet. Die zur Erzeugung des Spektrums nötigen sehr schmalen Impulse werden mit „step-recovery“ Dioden gebildet. Bei den externen Marken wird ebenso über einen eigenen Mischer, dem anstelle des Spektrums eine externe Frequenz zugeführt wird, eine Schwebungsmarke erzeugt.

Da die Schwebungsmarken selbst nicht angezeigt werden, müssen sie in Impulse umgewandelt werden. Vorher selektiert sie der Markenwahlschalter in große und kleine Marken. Über den Markenartschalter gelangen die Impulse entweder zum Komparator, wo sie der NF aufgesetzt werden, direkt zur Kathode, an der die Röhre für die Dauer des Impulses hellgesteuert wird. Sie tasten das Raster hell, wodurch eine vertikale Linie erscheint.

Die Verstärker im NF-Teil sind vierstufig und mit ICs aufgebaut, wobei der dem Klemmkondensator folgende Verstärker einen FET-Eingang haben muß. Bemerkenswert ist, daß die Umschaltungen für +/- und Klemmung über FETs geschieht, die der Eingangswahlschalter nur mit Gleichspannung ansteuert. Dadurch lassen sich Verkoppelungen und eine Verschlechterung des Störabstands vermeiden. Zur Amplitudeneinstellung wird nicht nur der Abgriff am Eingangspotentiometer geändert, sondern auch die Gegenkopplung in der zweiten Stufe. Dies bedeutet eine Verbesserung des Signal/Rausch-Abstandes bei zurückgedrehtem Eingangspegel. Die Lage des Ausgangssignals und damit die Bildlage wird in der letzten Stufe des Verstärkers eingestellt.

Beim Logarithmierverstärker wird über eine Regelschleife eine 1-MHz-Schwingung auf die Amplitude der Eingangsspannung gebracht, logarithmiert, demoduliert und angezeigt. Da die Regelkreisverstärkung über die Demodulation bei kleinen Pegeln stark sinkt, nimmt auch die Regelgeschwindigkeit ab. Eine Log-Stufe im Regelkreis sorgt dafür, daß dies nicht passiert und auch bei kleinen Pegeln mit relativ hoher Ablaufgeschwindigkeit gearbeitet werden kann, ohne daß Einschwingfehler auftreten.

Die Bilddarstellung erfolgt nach dem Rasterverfahren. Hierbei wird eine 50-kHz-Sinusspannung vertikal über die gesamte Bildhöhe geschrieben und horizontal mit dem Ablaufsägezahn, der auch den Wobbler steuert, ausgelenkt. Die Bildröhre ist dunkel, so daß das Raster nicht in Erscheinung tritt. Das Raster wird nur durch kurze Impulse, die der Komparator erzeugt und der Hellsteuerverstärker auf maximal 60 V bringt, zum Leuchten angeregt. Die Impulse liegen so dicht beieinander, daß bei genügend hoher Rasterfrequenz für das Auge eine geschlossene Linie erscheint.

Der Komparator vergleicht die Eingangsspannung, die z.B. der NF-Verstärker liefert, mit der Raster-Sinusspannung. Bei Gleichheit entsteht ein Impuls von etwa 40 ns Dauer, der die Röhre helltastet.

Für die beiden NF-Kanäle, die drei Horizontallinien und die Bereichsmarkierung am unteren Bildrand ist je ein Komparator erforderlich. Der für die Bereichsmarkierung erzeugte Impuls ist wesentlich länger als die übrigen, was zu einer Strichverbreiterung, also zu dem angezeigten Balken führt. Die drei Horizontallinienimpulse werden in einem NAND-Glied zusammengefaßt, ebenso die beiden NF-Impulse und der Markierimpuls. Die Impulsfolgen verstärkt der Hellsteuerverstärker getrennt, so daß sich die Horizontallinien in der Helligkeit getrennt einstellen lassen.

Während beim Polyskop III SWOB der Komparationspunkt entweder auf der steigenden oder fallenden Flanke der Raster-Sinusspannung benutzt wird, zeigt das Polyskop IV SWOB für die NF-Kanäle beide Schnittpunkte an. Auf diese Weise werden die Zahl der Hellsteuerpunkte verdoppelt und dadurch die Auflösung sowie die Bildhelligkeit vergrößert. Für ausreichende Helligkeit bei den Horizontallinien genügt die halbe Punktezahl (Bild 4). Im Komparator geschieht auch die Steuerung für die Vor- und Rücklaufanzeige und die Bildrandaustastung bei Wobbelbereichüberschreitung.

Alle Chassis des Polyskop IV können um 90° ausgeklappt werden, wodurch sämtliche Druckplatten von beiden Seiten zugänglich sind. Die zugehörigen Deckel enthalten Schnellverschlüsse, was die Servicefreundlichkeit noch weiter steigert. Nur Hochspannungsteil und Y-Generator wurden zur Erhöhung der magnetischen Dichtigkeit konventionell verschraubt.

Das gesamte NF-Teil ist auf einer Platine untergebracht. Die gedruckten Schaltungen für NF- und Log-Verstärker sind auch hier um 90° versetzt einsteckbar und damit beider Seiten leicht zugänglich. Die Regler für die NF-Verstärker, die Potentiometer für die Horizontallinien, die Druckschalter für die Ablaufsteuerung und Markenwahl und die Helligkeitsregler wurden jeweils auf getrennten Druckplatten zusammengefaßt. Diese wiederum sind über steckbare Flachbandkabel mit der Verteilerplatte des Gerätes verbunden. Auf diese Weise ließ sich eine konventionelle Verdrahtung vermeiden.

EMK-Verteiler und Teilerschalter sind direkt miteinander verschraubt und ebenso die beiden Schalter untereinander, so daß die elektrischen Leitungen für den HF-Weg so kurz wie möglich sind. Dadurch ergibt sich eine kompakte mechanische Einheit mit optimalen elektrischen Eigenschaften.

1.3 Technische Daten

Frequenz	
Bereich (durchgehend)	0,1...1000 MHz
Wobbelhub breit	maximal etwa 1100 MHz, minimal etwa 5 MHz
schmal	maximal etwa 30 MHz, minimal etwa 0,15 MHz
Störhub (schmal)	\cong 5 kHz, typisch: 3 kHz
Hublinearität	besser als 1:1,15
Mittenfrequenz	beliebig einstellbar (grob/fein)
Skalenfehler (Frequenzanzeige)	± 4 % v. E.
Fernsteuerung	über 7polige Kleinflanschdose an der Rückseite
Mittenfrequenzeinstellung	+5...0 V für 0,1...1000 MHz
Hubeinstellung (über externes Potentiometer bis etwa 100 k Ω)	0 Ω \cong Δf min, max. Wert \cong Δf max.
Ausgangs-EMK: 50- Ω -Ausführung	1 V ± 5 %
(bezogen auf 500 MHz) 60- Ω -Ausführung	1 V ± 5 %
75- Ω -Ausführung	0,7 V ± 5 %
} Erhöhung um 6 dB im Bereich 5...300 MHz durch Umschaltung an der Rückseite	
Anschluß	Dezifix B,N-Buchsen; umrüstbar ¹⁾
Frequenzgang der Ausgangsspannung (bei Abschluß mit Z ₀)	< 1 dB zwischen 0,1 und 1000 MHz, typisch: 0,5 dB
	< 0,15 dB bei 10 MHz. Hub
Frequenzgang bei erhöhter Ausgangsspannung (6 dB)	\cong 0,4 dB (im Bereich 5...300 MHz).
Ausgangspegel	Teiler über einen Bereich von 70 dB in 1-dB-Schritten einstellbar
Teilerfehler Feinteiler (1-dB-Stufen)	\cong $\pm 0,2$ dB
Grobteiler (10-dB-Stufen)	\cong $\pm 0,5$ dB
Oberwellenabstand im Bereich 0,1...1 MHz	\cong 30 dB
> 1...1000 MHz	\cong 36 dB, typisch: 40 dB
} bei U _A = 0,5 V	
Nebenwellenabstand	\cong 40 dB
Kontrollausgang	rückseitig BNC 50 mV an 50 Ω

Frequenzmarken intern*)	100 MHz; 100/10 MHz; 10/1 MHz; Abweichung: $< \pm 1 \cdot 10^{-4}$
extern	1...1000 MHz, $U_E \approx 0,2$ V
Markendarstellung	Impuls- und Strichmarken
Frequenzablauf	
Ablaufart: \rightarrow	nur Vorlauf (ansteigende Frequenz)
\rightarrow 0 \leftarrow	Vorlauf und Rücklauf, mit HF-Aus- tastung im Rücklauf
HAND	Bildauslenkung von Hand einstellbar
SINGLE	einmaliger Ablauf (durch Taste aus- lösbar) mit HF-Austastung im Rücklauf, Schreiberbetrieb
Ablaufzeit: Schalterstellung \rightarrow	Vorlauf: 0,02...2 s, kontinuierlich einstellbar Rücklauf: 20 ms (fest)
Schalterstellung \rightarrow 0 \leftarrow	Vorlauf und Rücklauf 0,02...2 s, kontinuierlich einstellbar SINGLE: $\approx 0,02$...2 s, kontinuierlich einstellbar, bei angeschlossenem Schreiberkabel: ≈ 30 s (fest)
Triggerauslösung	in Stellung SINGLE
Triggerpegel (extern)	etwa +5 V (über rückseitige BNC- Buchse)
Bildformat	21 cm x 16 cm
Schirmbezeichnung	M 28-12 GM
NF-Eingänge	2 BNC-Buchsen
Ablenkkoeffizient	0,2 mV/cm
Maximale Eingangsspannung	± 50 V
Übersteuerungsfestigkeit	> 20 dB, bezogen auf maximale Bild- höhe
Auswahl des darzustellenden Meßsignals	getrennte Drehschalter für NF 1 und NF 2
NF 1	Aus/+/-/+ \approx / - \approx / Lin/Log
NF 2	Aus/+/-/HF = /HF \approx
Klemmung des Meßsignals	in Schalterstellung \approx wird die HF im Rücklauf ausgetastet und dabei die NF auf Null geklemmt
Zulässige überlagerte Gleichspannung	$\leq \pm 500 \cdot U_{\sim}$ bei voller Bildhöhe (maximal ± 50 V)
Anzeigebereich	20 dB (linear) 40 dB (logarithmisch)

*) Bei $U_A = 1$ V und stark fehlangepaßtem Meßobjekt können Störmarken entstehen. Dies kann durch Einschalten von einigen dB mit dem 1dB-Schalter vermieden werden.

HF-Eingang	Dezifix B, N-Büchsen; umrüstbar ¹⁾
Eingangswiderstand	50/60/75 Ω , je nach Bestellbezeichnung
Welligkeitsfaktor	$s \leq 1,1$
Maximal zulässige Eingangsspannung (U_{eff}) . .	5 V (0,5 W)
Eingangsspannung U_{eff} bei größter Empfindlichkeit	< 25 mV für volle Bildhöhe
Maßlinien	3, jeweils getrennt in der vertikalen Lage und gemeinsam in der Helligkeit einstellbar

Log-Anzeigeverstärker	
Meßeingang	5polige Kleinflanschdose
Anzeigeempfindlichkeit	stetig einstellbar
Bereich der Eingangsspannung in dem eine logarithmische Anzeige erfolgt	$2 \text{ mV}_{eff} \cong U_e \cong 5 \text{ V}_{eff}$
Bei Verwendung des Tastkopfes kann durch Auswechseln der Tastspitzen der Anzeige- bereich zu höheren Spannungen verschoben werden.	
Signalpegel bei größter Anzeigeempfind- lichkeit (gültig nur bei richtiger Balance-Ein- stellung nach Abschnitt 2.2)	
für volle Bildhöhe (12 cm)	$\cong 50 \text{ mV}_{eff}$
für noch erkennbare Anzeige	< 2 mV_{eff}
Auswertbarer Pegelbereich der Sichtanzeige bei voller Bildhöhe	
kleinster einstellbarer Bereich	$\approx 30 \text{ dB}$ bei $U_e = 50 \text{ mV}_{eff}$
größter einstellbarer Bereich	$\approx 70 \text{ dB}$ bei $U_e = 5 \text{ V}_{eff}$
Anzeigedehnung durch Ausschnittdarstellung .	möglich für Signalpegel > 50 mV_{eff}
Einstellung durch Vergrößern der Auslenk- amplitude auf max. 2fache Bildhöhe und passende Verschiebung der Vertikallage.	
Linearitätsfehler des dB-Maßstabes ohne Anzeigedehnung	
	$\cong \pm 5 \%$ für Eingangspegel > 5 mV_{eff}
Eigenstörpegel	$\cong 1 \text{ mV}_{eff}$
Zulässige Anstiegs- bzw. Abfallzeit einer Meßkurvenflanke	
	$\cong 10 \text{ ms}$ für einen Anzeigefehler $\cong \pm 1 \%$

¹⁾ Normalausführung 50 Ω , 75 Ω N-Buchsen, 60 Ω Dezifix B
Diese Anschlüsse lassen sich vom Benutzer durch Einschrauben von Umrüst-
sätzen leicht auf viele andere Systeme umstellen; siehe Datenblatt 902 100.

Allgemeine Daten

Nenntemperaturbereich	+5...+40 °C
Lagertemperaturbereich	-25...+60 °C
Stromversorgung	110/125/220/235 +10/- 10% 40...60 Hz (180 VA)
Abmessungen über alles (B x H x T) und Gewicht	484 mm x 328 mm x 436 mm, 25 kg
Bestellbezeichnung	► Polyskop IV SWOB
50-Ω-Ausführung (N-Buchsen)	289.0013.52
60-Ω-Ausführung (Dezifix-B)	289.0013.62
75-Ω-Ausführung (N-Buchsen).....	289.0013.72

1.4 Mitgeliefertes Zubehör

Netzkabel 025.2365.00

1.5 Empfohlenes Zubehör (gesondert zu bestellen)


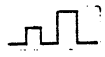



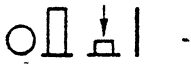
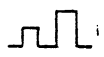
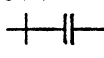
Technische Daten des Zubehörs siehe am Ende der Beschreibung.

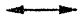
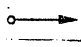
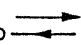
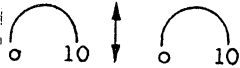

	zu 289.0013.52 (N-System)	zu 289.0013.62 (Dezifix-B)	zu 289.0013.72 N-System
	50 Ω	60 Ω	75 Ω
Demodulator SWOB 3-Z (Tastkopf mit BNC)	241.2116.00	241.2116.00	241.2116.00
Demodulator (LIN/LOG-Tastkopf, 5pol)	241.1910.00	241.1910.00	241.1910.00
Durchgangskopf SWOB 4-Z (5pol.) *)	289.6711.00	154.8369.00	289.6763.00
Aktiv-Demodulator	289.5773.52		289.5773.72
HF-Verbindungskabel	100.7670.10	126.2001.00	100.7687.10
Schreiber-Anschlußkabel	289.5450.02	289.5450.02	289.5450.02
Fernsteueradapter	auf Anfrage		
Anpaßmeßbrücke	auf Anfrage		
Fotozusatz	Zubehör für Schirmbilddaufnahmen siehe Datenblatt im Anhang. Es gelten dieselben Angaben wie für SWOB III; jedoch ist mit dem SWOB III die elektrische Verschlusssteuerung der Kamera nicht möglich.		

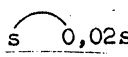
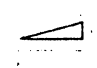
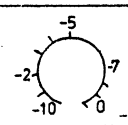
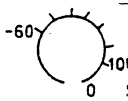

2. Betriebsvorbereitung und Bedienung

2.1 Betriebsvorbereitung

2.1.1 Legende zum Bedienbild

Pos.-Nr.	Beschriftung	Funktion	
1	ohne	Frequenzmarke	
2	ohne	Horizontale Maßlinie	
3	HORIZONTALINIEN 	Pegeleinstellung	
4		für	
5		3 Horizontallinien	
6	AMPL 	Einstellung der Amplitude der höhengestaffelten Frequenzmarken	
7	HELLIGKEIT 	Grundhelligkeit der Frequenzmarken	
8	RASTERBEL 	Einstellen der Rasterhelligkeit	
9	HELLIGKEIT 	Einstellen der Strahlhelligkeit	
10		Druckschalter mit Rückmeldelampe „Netz Ein/Aus“	
11	FREQ.-MARK (MHz)		Einblendung der höhengestaffelten Frequenzmarken
			Einblendung der helligkeitsgestaffelten Frequenzmarken
		100	Abstand der Frequenzmarken 100 MHz
		100 10	Abstand 10 MHz, 100 MHz markiert
		10 1	Abstand 1 MHz, 10 MHz markiert
		EXT	Einblenden der EXT an Buchse 13 ange- lieferten Frequenzmarken
12	BREITE	Breite der Frequenzmarken	
13	0,2 V 50 Ω	Eingangsbuchse für externe Frequenz- marken	

Pos. -Nr.	Beschriftung	Funktion	
14		Frequenzablauf Handeinsteller	
	HAND	Schalter „von Hand“	
		autom. Ablauf, kurzer Rücklauf nicht sichtbar	
		autom. Ablauf, Rücklauf normal mit HF-Amplitude 0	
	SINGLE	einmaliger Ablauf (Schalter)	
	START	einmaliger Ablauf Start	
15		Lage der Grundlinie (vertikal) des Kanals NF 2	
16		wie 15 jedoch Kanal NF 1	
17		Verstärkung des Kanal NF 2	
19		Verstärkung des Kanals NF 1	
18	(NF-Kanal 2)	AUS	NF-Kanal 2 „Aus“
		+	positive Richtspannung lenkt nach oben
		-	positive Richtspannung lenkt nach unten
		=	NF 2 an internen HF-Demodulator
		≈	wie vorstehend, jedoch Rücklauf ausgetastet und Klemmung auf 0 V
20	(NF-Kanal 1)	AUS	NF-Kanal 1 „Aus“
		+	wie 18 (Gleichspannungs-Kopplung)
		-	wie 18 (Gleichspannungs-Kopplung)
		+ ≈	positive Richtung, Wechselspannungs-Kopplung, HF ausgetastet und Klemmung auf 0 V
		- ≈	negative Richtung, Wechselspannungs-Kopplung, HF ausgetastet und Klemmung auf Null
		LIN	lineare Darstellung von Buchse <u>24</u>
		LOG	logarithmische Darstellung von Buchse <u>24</u>
21	HF-EING.	HF-Eingang für interne Demodulation (NF-Kanal 2) mit Angabe des Wellenwiderstandes je nach Ausführung	
22	ohne	BNC-Buchse NF-Kanal 2 $R_i = 500 \text{ k}\Omega$, 0...10 kHz	
23	ohne	wie 22 jedoch NF-Kanal 1	
24	MESSKOPF LIN-LOG	Anschlußbuchse für den ext. Lin-Log-Demodulator (NF-Kanal 1)	
25	BALANCE	Einstellung der virtuellen 0 des LOG-Verstärkers	

Pos. -Nr.	Beschriftung	Funktion
26	ABLAUFZEIT 2 s  0,02s	Einstellung der Zeitdauer eines Frequenzablaufes (0,02...2 s)
27	HELLIGKEIT	Einstellen der Helligkeit der horizontalen Maßlinien
28	BREIT - SCHMAL -	Wahl zwischen großem (BREIT) und kleinem (SCHMAL) Frequenzhub
29	ΔF 	Kontinuierliche Veränderung des Frequenzhubes
30	FEIN	Feinverstellung der Frequenzmittenlage
31	GROB	Grobverstellung der Frequenzmittenlage
32	AUSGANGS- PEGEL (dB)	 Einstellen des HF-Ausgangspegels in 10 Schritten je 1 dB
33		 Einstellen des HF-Ausgangspegels in 6 Schritten je 10 dB
34	HF-AUSG.	HF-Ausgang des Wobbelgenerators. Zusatzbeschriftung nach Ausführung verschieden
35	+6 dB	Lämpchen zur Anzeige der Erhöhung der EMK um 6 dB (Schalter hierzu auf der Rückwand)
36		Lichtbalkenanzeige des Wobbelbereiches
37		Netzstecker
38	ERSATZSICHERUNGEN INNEN	Netzspannungsumschaltung 220 V~/110 V~ (und Ersatzsicherungen)
39	2 N 3790	Regeltransistoren der Stromversorgung
40	2 N 3790	
41	2 N 3055	
42	2 N 3055	
43		Abdeckblech, dahinter Netztrafo mit Lötleiste
44	TRIGGEREINGANG	Eingangsbuchse für Triggerspannung EXT
45	FERNSTEUERUNG	Eingangsbuchse für die Fernsteuerleitungen
46	SCHREIBERANSCHLUSS	Eingangsbuchse für den Schreiber (z.B. ZSK 2)
47	KONTROLLAUSGANG	Ausgänge für Rechteck, Sägezahn, Masse +24 V und -20 V (wahlweise +5 V)

2.1.2 Aufstellen des Gerätes

Das Gerät arbeitet bei Umgebungstemperaturen zwischen +5 und 40 °C.

Die Lüftungslöcher dürfen nicht verdeckt werden.

2.2 Einschalten und Grundeinstellungen

2.2.1 Einschalten des Gerätes

(vergl. 2.1.1 und Bilder 1 und 2)

Einstellen auf die vorhandene Netzspannung 110 V/220 V, 40...60 Hz erfolgt durch Einsetzen der vorgeschriebenen Sicherung an den der Netzspannung entsprechenden Platz nach Abziehen der Kappe 38 (Geräterückseite).

Über das zum Zubehör gehörende Kabel 025.236500 wird das Gerät an Stecker 37 mit dem Netz verbunden. Durch Drücken der Taste 10 wird eingeschaltet. Der Zustand „Eingeschaltet“ wird durch Aufleuchten (grün) der Taste 10 signalisiert. Nach der Anheizzeit der Bildröhrenkathode erscheint bei funktionsbereitem Gerät der Markierungsbalken des Wobbelbereiches 36 an der unteren Bildschirmkante, wenn folgende Voraussetzungen erfüllt sind:

- A: 10 leuchtet grün
- B: 9 auf Rechtsanschlag
- C: 14 eine der beiden Tasten automatischer Ablauf gedrückt
- D: 28 in Stellung BREIT
- E: 29 auf Rechtsanschlag

2.2.2 Einstellen der Helligkeit

Mit 9 wird die gewünschte Helligkeit des Schreibstrahles eingestellt. Wird die Taste 14 gedrückt, ist der Rücklauf des Schreibstrahles von der gleichen Dauer wie sein Vorlauf. Im Rücklauf ist dabei die HF ausgetastet, so daß eine waagrechte Gerade geschrieben wird, deren vertikale Lage mit 16 oder 15 eingestellt wird, je nachdem ob mit 20 der NF-Kanal 1 oder mit 18 der NF-Kanal 2 eingeschaltet wird. Die Helligkeit der Frequenzmarken kann dann mittels Schraubenzieher an 7 und die der horizontalen Maßlinien an 27 justiert werden, so daß sie zur Helligkeit des Schreibstrahles in das gewünschte Verhältnis gebracht werden.

2.2.3 Amplitude und Breite der Frequenzmarken 1

Die mit 11 auswählbaren Frequenzmarken werden mit 6 und 12 beeinflusst. Die Amplitude der dem Schreibstrahl aufgesetzten höhengestaffelten Frequenzmarken wird mit 6 justiert und die Breite der Marken kann mit 12 eingestellt werden.

In den Schablonenrahmen (vor dem Bildschirm) lassen sich geritzte oder gravierte Schablonen einsetzen, die von der Seite her beleuchtet werden. Die Leuchtstärke des „Rasters“ ist mit 8 einstellbar.

2.2.4 Einstellen der horizontalen Maßlinien 2

Der Vertikallage dieser (insgesamt 3) Maßlinien wird mit 3, 4 bzw. 5 eingestellt. Bezgl. der Helligkeit vergl. 2.2.2.

2.2.5 NF-Verstärker

Den beiden NF-Verstärkern wird die am Meßobjekt gewonnene Richtspannung über die BNC-Buchsen 23 (NF 1) bzw. 22 (NF 2) zugeführt. Je nach Stellung (LIN oder LOG) des Schalters 20 wird die über 24 dem NF-Kanal 1 zugeführte Richtspannung linear oder logarithmisch dargestellt. In allen anderen Stellungen dieses Schalters ist NF 1 auf die Buchse 23 aufgeschaltet (vergl. 2.1.1).

Zur Kurzschlußkontrolle wird der HF-Ausgang 34 über ein wellenwiderstandsrichtiges Kabel mit dem HF-Eingang 21 verbunden. Wenn Schalter 18 sich in einer der HF-Stellungen befindet, wird die Richtspannung intern erzeugt und dem NF-Kanal entweder mit Gleichspannungskopplung oder mit Wechsellspannungskopplung aufgeschaltet. Der Gleichspannungsanteil der Richtspannung wird unterdrückt, wenn Taste \longleftrightarrow des Tastenfeldes 14 gedrückt ist, da dann der Rücklauf auf Spannung 0 geklemmt wird, das gleiche geschieht bei Wechsellspannungskopplung.

Wenn sich der Schalter 18 in der 2. oder 3. Stellung von links befindet, dann ist der NF-Kanal 2 mit der Buchse 22 verbunden (vergl. auch 2.1.1).

Die Verstärkung der beiden NF-Kanäle wird mit 17 bzw. 18 eingestellt. Die 0-Lage läßt sich bei Betriebsart „Rücklauf mit 0-Tastung“ beobachten. Durch 15 bzw. 16 ist getrennte Vertikaleinstellung möglich.

2.2.6 Wobbelhub, Mittenfrequenzlage, Ablaufzeit

Die Ablaufzeit der Wobbelung kann mit 26 zwischen 2 s und 0,02 s kontinuierlich eingestellt werden.

Der Wobbelhub wird mit 28 BREIT bzw. SCHMAL gestellt und kann dann mit 29 kontinuierlich geregelt werden, so daß der Hub insgesamt von 150 kHz bis etwa 1100 MHz variiert werden kann.

Die Mittenfrequenz wird grob mit 31 und fein mit 30 eingestellt. Rücklaufzeit, Rücklaufdunkeltastung und Rücklauf 0-Tastung, einmaliger Ablauf und dessen Start sowie Frequenzeinstellung von Hand können mit dem Schalter 14 (Drucktastenleiste) verfügt werden. Der Ablauf von Hand wird mit dem links neben der Drucktastenleiste angeordneten Einstellknopf vorgenommen.

2.2.7 Virtuelle 0-Lage der Log-Skala

Hierzu wird zweckmäßig bei logarithmischer Anzeige eine Linie abgebildet und der Verstärkungssteller 19 ganz aufgedreht. Bei angeschlossenem Tast- oder Durchgangskopf, aber ohne Eingangssignal, wird mit BALANCE 25 so eingestellt, daß die Rauschspitzen der Anzeigelinie gerade über der gedachten oder auch wahlweise geschriebenen Nulllinie erscheinen. Diese Einstellung entspricht etwa der elektrischen Nullstellung bei einem Spannungsmesser mit Zeigerinstrument.

2.2.8 Amplitude am HF-Ausgang

Die Amplitude der HF am Ausgang 34 kann mit 32 in 10 Stufen je 1 dB und mit 33 in 6 Stufen je 10 dB gedämpft werden. Mit 36 ist eine Erhöhung um 6 dB im Frequenzbereich 5...300 MHz möglich.

2.2.9 Externe Triggerung des Ablaufes

Der Frequenzablauf des Wobbeloszillators läßt sich von einer externen Triggerimpulsquelle über 44 triggern. Pegel der Triggerimpulse etwa +5 V.

2.2.10 Fernsteuerung

Die Fernsteuerung von Mittenfrequenz und Hub ist über Buchse 45 mit Hilfe eines Fernsteueradapters möglich.

2.2.11 Schreiberanschluß

Über 46 kann ein Schreiber angeschlossen werden. Ablaufzeit ca. 30 s.

2.2.12 Kontrollausgang

Mit der Buchse 47 steht ein 2. Kontrollausgang für Rechteck, Sägezahn, Masse +24 V und -20 V (wahlweise +5 V) zur Verfügung.

2.2.13 Suchliste betr. Funktion der Bedienelemente und Anschlüsse
 (vergl. 2.1.1)

Die im Bedienfeld aufgeführten Positionen werden behandelt in Abschnitt:

Pos.	Abschnitt	Pos.	Abschnitt
1	2.2.3/	25	2.2.7/
2	2.2.4/	26	2.2.6/
3	2.2.4/	27	2.2.2/
5	2.2.4/	28	2.2.1/2.2.6/
6	2.2.3/	29	2.2.1/2.2.6/
7	2.2.2/	30	2.2.6/
8	2.2.2/	31	2.2.6/
9	2.2.1/2.2.2/	32	2.2.8/
10	2.2.1/	33	2.2.8/
11	2.2.3/	34	2.2.5/2.2.8/
12	2.2.3/	35	2.2.1/
13	2.2.1/2.3.4	36	2.2.8/
14	2.2.1/2.2.6/	37	2.2.1/
15	2.2.2/2.2.5/	38	2.2.1/
16	2.2.2/2.2.5	39	} 2.2.1 und Bild 2
17	2.2.5/	40	
18	2.2.5/	41	
19	2.2.2/2.2.5/	42	
20	2.2.2/2.2.5/	43	
21	2.2.5/	44	2.2.9/
22	2.2.5/	45	2.2.10/
23	2.2.5/	46	2.2.11/
24	2.2.5/	47	2.2.12/

2.3 Vorbereiten und Durchführen von Messungen

2.3.1 Anschluß des Meßobjektes

Auf den Anschluß des Meßobjektes wird bei einigen Meßbeispielen besonders eingegangen. Folgende Punkte sind jedoch grundsätzlich bei jeder Messung zu beachten.

2.3.1.1 Anschluß an den Sendeteil

Dieser erfolgt am HF-AUSGANG 34 . Dabei ist zu beachten:

Gleichspannungsfreiheit und Anpassung des Meßobjekteinganges, Fremdoszillatoreinstreuung vermeiden.

Das Meßobjekt muß gleichspannungsmäßig vom HF-AUSGANG getrennt sein. Ein zwischen beiden Anschlüssen fließender Gleichstrom kann die EMK-Diode sowie Teilerwiderstände beschädigen oder zerstören.

Wird die Spannung über ein längeres HF-Kabel zugeführt, das am Meßobjekteingang angelötet wird, so muß das Kabel an dieser Stelle mit seinem Wellenwiderstand abgeschlossen werden, wenn das Meßobjekt hochohmig ist. Etwa vorhandene Blindwiderstände sind durch Zuschalten einer Kapazität oder Induktivität entsprechender Größe zu kompensieren. Die Anpassung läßt sich am Bildschirm des Sichtgerätes überprüfen. (Näheres im Abschnitt 2.3.7.)

Grundsätzlich soll das Zuleitungskabel so kurz wie möglich gewählt werden, da eine Kompensation dann meist nicht nötig ist.

Wird die Meßspannung an einen Schaltungsteil gelegt, der mit einem Oszillator verbunden ist (z.B. Mischstufe eines Empfängers), so kann dessen Spannung auf die Ausgangsspannung oder sogar auf die Regelung der EMK des POLYSKOP rückwirken. Die Einwirkung auf die Regelung wird durch Einschalten einer höheren Dämpfung herabgesetzt (Schalter 32 und 33). Da diese HF-Spannung in den Demodulatoren der Anzeigeverstärker einen zusätzlichen, konstanten Spannungsanteil verursacht, wird dadurch auch der Anzeigedynamikbereich verkleinert.

2.3.1.2 Anschluß an die NF-Kanäle

Der Anschluß an die NF-Kanäle ist unter 2.2.5 behandelt. Die Beschreibung des HF-Tastkopfes ist in der Beschreibung des Zubehörs zum Polyskop IV SWOB enthalten. Aus den Beschreibungen sind Anwendungsfrequenzbereich und Eingangswiderstand zu entnehmen. Von Fall zu Fall muß überlegt werden, ob durch den Anschluß des Tastkopfes das Meßobjekt bedämpft oder verstimmt wird (Resonanzkreise).

2.3.1.3 HF- und Brummschleifen

Besondere Aufmerksamkeit ist der Masseverbindung zwischen Meßobjekt und Meßgerät (besonders Tastkopf) zu schenken. Bei höheren Frequenzen darf keinesfalls ein dünner, längerer Draht zur Erdung verwendet werden. Bei Berühren oder Verlagern des Tastkopfkabels, der Verbindungen zu anderen Meßgeräten oder Berühren dieser Geräte selbst (Handempfindlichkeit) darf keine Änderung der Anzeige auftreten. Häufig ist es erforderlich, alle Geräte des Meßaufbaus erdfrei, d.h. an ungeerdeten Netzanschlüssen zu betreiben und nur das POLYSKOP an Schutzterde zu belassen. Enthält das Meßobjekt bereits eine Gleichrichteranordnung, deren Ausgangsspannung am POLYSKOP angezeigt werden soll, so kann das Meßergebnis durch eine Brummstörung verfälscht werden.

2.3.2 Einstellen der Meßspannungsamplitude

Die Amplitude der Meßspannung ist mit den Eichteilern 32 und 33 so zu wählen, daß das Meßobjekt keinesfalls übersteuert wird. Die Anzeigeverstärker können bis zu etwa 10facher Bildschirmhöhe ausgesteuert werden. Übersteuerung ist anzunehmen, wenn sich die Nulllinie zu verschieben beginnt. Beim Demodulator des Log-Anzeigeverstärkers tritt Begrenzung der Amplitude ein; diese kann durch Verändern der Meßspannung mit dem Eichteiler festgestellt werden (vergl. Abschnitt 2.3.6).

Ein Klirrfaktor, der aus dem Meßobjekt oder dem POLYSKOP stammt, kann das Meßergebnis verfälschen. Videoverstärker, Tiefpaß- sowie breite Bandpaßfilter können mit einer Genauigkeit gemessen werden, die durch den Eigenklirrfaktor des POLYSKOP begrenzt ist. Der Meßfehler kann klein gehalten werden, wenn es möglich ist, so hohe Meßspannungen auf die Gleichrichterdiode (Tastkopf, Meßkopf) zu geben, daß Spitzengleichrichtung sichergestellt ist. Der Klirrfaktor kann auch durch das Meßobjekt verursacht werden, wenn es sich z.B. um Verstärker oder Filter handelt, deren Induktivitäten magnetische Werkstoffe enthalten. Die Berücksichtigung des Klirrfaktors bei der Messung breitbandiger Objekte wird im Abschnitt 2.4.6 ausführlich behandelt.

2.3.3 Wahl von Frequenzhub und Ablaufzeit

Die Voraussetzung jeder unverformten Darstellung des Meßergebnisses am Bildschirm ist, daß die Frequenz der Meßspannung nicht schneller durchgestimmt wird, als die im Signalweg liegenden Filter einschwingen können. Die Frequenzänderungs-(Wobbel-)geschwindigkeit v_w hängt von der Ablaufzeit t_a der Wobbelspannung und dem Frequenzhub $F = f_2 - f_1$ der gewobbelten HF ab:

$$v_w = \frac{F}{t_a} \quad (1)$$

Alle Vierpole mit Energiespeichern (Tief-, Hoch-, Band- und Allpässe) benötigen eine Einschwingzeit τ , bis die Spannung an ihrem Ausgang den Endwert erreicht. Bei-

spielsweise ergibt sich die Einschwingzeit eines einkreisigen Bandpasses (ohne Laufzeitverzerrungen) angenähert zu

$$\tau = \frac{1}{B}, \quad (2)$$

wobei B die 3-dB-Bandbreite des Filters ist. Es muß daher die Zeit t_v (Verweilzeit), während der die Signalfrequenz gleichmäßig über den Frequenzbereich B durchgestimmt wird, gleich oder größer sein als τ . Es gilt die Beziehung

$$t_v \geq \frac{K}{B} \quad (3)$$

Der Faktor K hängt von der Bauweise des vorliegenden Bandpasses ab und gibt an, wieviel mal t_v größer ist als τ .

Ist t_v zu kurz, so bewirkt der Einschwingvorgang eine fehlerhafte Amplitudenanzeige am Bildschirm: durch die Verzögerung werden die sich ändernden Werte bei ansteigender Amplitudenkurve zu klein, bei abfallender Kurve zu groß dargestellt; bei schmalbandigen Filtern wird die Maximalamplitude überhaupt nicht erreicht. Um diesen Fehler so gering wie möglich zu halten, muß bei gegebener Bandbreite B und dem gewünschten Frequenzhub F die Ablaufzeit entsprechend gewählt werden. Der Zusammenhang dieser Größen ist durch das Verhältnis

$$\frac{F}{B} = \frac{t_a}{t_v} \quad (4)$$

gegeben. Für den Grenzfall $t_v = \tau$ erhält man mit (2)

$$B_{gr} = \sqrt{\frac{F}{t_a}}$$

Bei der Messung eines Einzelkreises der Bandbreite B_{gr} steigt die Spannung während t_v bis auf 95 % ihres Endwertes; der Fehler beträgt also 5 %. Sind nur geringe Fehler zulässig, so muß der Faktor K in (3) entsprechend größer als 1 gewählt werden. Auch bei mehrkreisigen Filtern mit zwar gleicher 3-dB-Bandbreite wie ein Einzelkreis, jedoch steileren Flanken, muß K für gleichen Amplitudenfehler wesentlich größer als 1 angenommen werden.

Diese Überlegungen zur Abhängigkeit des Amplitudenfehlers von der Einschwingzeit gelten nicht nur für das Meßobjekt, sondern auch für jeden in den Übertragungsweg Generator-Bildröhre eingefügten selektiven Vierpol (z.B. Gleichrichter-Zeitkonstante).

2.3.4 Wahl des Wobbel- und Hubbereiches

Der Wobbelbereich wird entsprechend der Meßaufgabe mit den Drehknöpfen 31 (grob) und 30 (fein) gewählt, die gewünschte Ablaufzeit mit dem Regler 26 (siehe Abschnitt 2.3.3). Die Dehnung einzelner Abschnitte des Wobbelbereiches erfolgt mit dem Schalter 28 (BREIT/SCHMAL) und dem Regler 29. Mit den Drucktasten 11 das Frequenzmarkenraster wählen, wie es die Genauigkeit erfordert.

Eine beliebig verschiebbare Frequenzmarke kann bei Anschluß eines durchstimmbaren Sinusgenerators an die Eingangsbuchse 13 erzeugt werden. Dazu muß an 11 die Taste EXT betätigt werden.

Der eingestellte Wobbelbereich ist mit dem Leuchtbalken 36 dargestellt. Mittenlage und Hub lassen sich auf der zugehörigen Skala am unteren Bildschirmrand ablesen.

2.3.5 Einschwingkontrolle

Aus den in 2.3.3 erläuterten Gründen ist es zweckmäßig mit einer Ablaufzeit von 2 s zu beginnen und die Flanken der vom Schreibstrahl dargestellten Funktionen bei niedrigen Pegeln zu beobachten. (Bei Sperrfiltern beispielsweise den Punkt größter Dämpfung). Die Ablaufgeschwindigkeit darf dann durch Rechtsdrehen von 26 soweit erhöht werden, daß gerade noch keine Verformung der bei großer Ablaufzeit beobachteten Funktionswerte feststellbar ist.

2.3.6 Amplitudenmessung

Der Amplitudenmaßstab am Bildschirm wird mit Hilfe der mit 3 bzw. 4 bzw. 5 verschiebbaren horizontalen Maßlinien geschrieben.

Kalibriert wird mit Hilfe der Teiler 32 und 33. Einer definierten Änderung des HF-Pegels entspricht ein bestimmter Amplitudensprung der Meßkurve am Bildschirm, der durch Maßlinien fixiert wird. So läßt sich ein Pegellinienraster herstellen, das besonders bei logarithmischer Darstellung von Vorteil ist. Die Empfindlichkeit des NF-Verstärkers darf danach nicht mehr verstellt werden.

Diese Art der indirekten Amplitudenmessung ist notwendig, da die Demodulatorkennlinie nichtlinear ist und der Zusammenhang von Richtspannung und Strahlauslenkung am Bildschirm durch die unterschiedlich eingestellte Verstärkung und Nullage der NF-Verstärker in keiner Weise bestimmt ist. Nach diesem Verfahren kann auch die Demodulatorkennlinie kalibriert werden.

Ändert sich die Amplitude der Meßkurve bei Änderung der HF-Ausgangsspannung des Sendeteils nicht, so ist das Meßobjekt übersteuert. Diese Prüfung soll vor jeder Messung vorgenommen werden.

2.3.7 Reflexions- und Anpassungsmessung

2.3.7.1 Messung mit Vorlaufkabel

Mit dem POLYSKOP kann nicht nur der Frequenzgang einer das Meßobjekt durchlaufenden, sondern auch der Frequenzgang einer an seinem Eingang reflektierten Spannung gemessen werden. Für diese Messungen ist ein HF-Kabel bestimmter Länge mit sehr

geringen Eigenreflexionen (Vorlaufkabel) zwischen HF-AUSGANG 34 und Meßobjekt, das ein Filter, Verstärker oder Kabel sein kann, zu schalten und die Ausgangsspannung an 34 mit einem LOG-Durchgangskopf über NF-Kanal 1 20 zu beobachten.

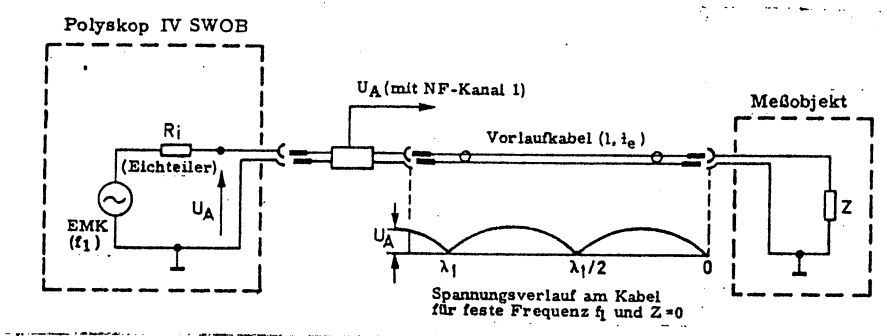


Bild 2-1 Reflexionsmessung mit Vorlaufkabel

Das Prinzip der Messung zeigt Bild 2-1. Der Generator EMK symbolisiert die auf konstante Amplitude geregelte, gewobbelte HF-Spannung vor dem Eichteiler, dieser den Generator-Innenwiderstand R_i (50, 60 oder 75 Ω). Unter der Annahme, daß der Ausgang des Vorlaufkabels der physikalischen Länge l kurzgeschlossen ist ($Z = 0$) und am Eingang eine Spannung U_A mit der festen Frequenz f_1 anliegt, bildet sich entlang des Kabels die dargestellte Spannungsverteilung. Sie wird verursacht durch Totalreflexion der hinlaufenden Energie am Kabelausgang, an dem dadurch immer ein Spannungsminimum (bei offenem Kabel ein Spannungsmaximum) auftritt. Weitere Minima (Maxima) ergeben sich durch die zeitabhängige Phasenverschiebung von hin- und rücklaufender Welle in den Abständen $\lambda/2$ vom Kabelausgang, wobei mit der Lichtgeschwindigkeit v_0 und der Dielektrizitätskonstante ϵ_r des Kabels allgemein gilt

$$\lambda = \frac{v_0}{\sqrt{\epsilon_r \cdot f}}$$

Die Zahl N_K der Spannungsminima (-maxima) am Kabel hängt von f und l bzw. der Echolaufzeit t_e (t_e ist gleich der doppelten Kabellaufzeit) ab und beträgt

$$N_K = \frac{2l \cdot \sqrt{\epsilon_r}}{v_0} \cdot f = t_e \cdot f$$

Die Spannung U_A an der Meßstelle (Kabeleingang) hat hierbei einen festen Wert. Wird die Frequenz der EMK jedoch gewobbelt, so ändern die Minima am Kabel laufend ihre Lage; dadurch ändert sich auch der Wert der am Eingang gemessenen und am Bildschirm über der Frequenz aufgezeichneten Spannung U_A .

Wird f_1 beispielsweise um F auf f_2 erhöht, so bleibt zwar das Minimum am Kabelausgang unverändert, die übrigen Minima verschieben sich jedoch in Richtung Ausgang, bis die Abstände $\lambda_2/2$ betragen. Die Spannung U_A nimmt während F entsprechende Werte zwischen Maximum und Minimum an (vergl. hierzu Abschnitt 2.4.9, Messung der

Amplitude des Reflexionsfaktors); durch die mit der Wobbelspannung gleichlaufende Ablenkspannung ergibt sich am Schirm des Sichtgerätes ein stehendes Bild (Bild 2-2).

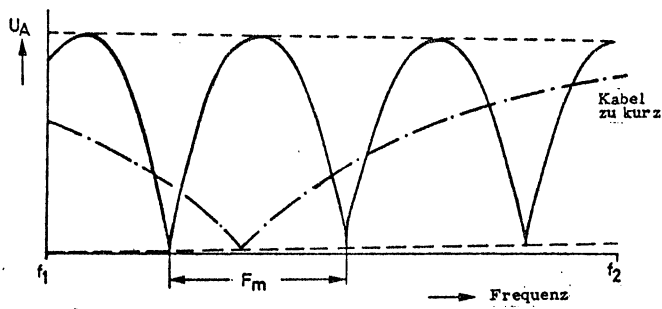


Bild 2-2 Spannungsverlauf am Bildschirm

Wegen der Kabelverluste werden die Extremwerte von U_A mit steigender Frequenz nicht mehr ganz erreicht. Der Abstand F_m zweier Minima (Maxima) voneinander bleibt konstant, da er nur von der Kabellänge l bzw. der Echolaufzeit bestimmt ist:

$$F_m = \frac{1}{t_e}$$

Die Zahl N_B der Spannungmaxima an der U_A -Meßstelle und damit am Bildschirm hängt von l und $F = f_2 - f_1$ ab:

$$N_B = \frac{2l \cdot \sqrt{\epsilon_r}}{v_0} \cdot F = t_0 \cdot F$$

Wird der Kabelabschluß Z zwischen den Extremwerten 0 und ∞ gewählt, so nimmt die Welligkeit von U_A ab, bis sie bei $Z = Z_0$ (Wellenwiderstand des Kabels) verschwindet. Weicht Z von Z_0 ab, so enthält der Eingangswiderstand des Kabels, gesehen von der U_A -Meßstelle, auch Blindkomponenten; daher kann die Welligkeit in einzelnen Frequenzabschnitten unterschiedlich groß sein.

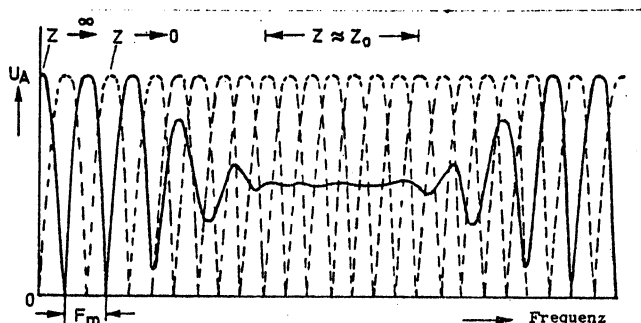


Bild 2-3 Frequenzabhängige Welligkeit

Im Bild 2-3 sind die drei Möglichkeiten der Schirmbildanzeige zusammengefaßt dargestellt, wobei Z der Parameter ist und Verluste unberücksichtigt bleiben.

Durchführen der Messung:

Zunächst muß das Vorlaufkabel mindestens so lang gewählt werden, daß zwei Spannungsmaxima oder -minima am Bildschirm aufgezeichnet werden, da sonst keine Auswertung der Welligkeit möglich ist (Bild 2-2). Unter Berücksichtigung dieser Einschränkung wird die Kabellänge abhängig vom gewünschten Abstand oder der Anzahl der dargestellten Maxima gewählt, wobei die vorstehenden Formeln benutzt werden.

Beispiel: Es soll die Reflexion eines Meßobjekts Z im Frequenzbereich 530...560 MHz bestimmt werden. Der Abstand der Frequenzmaxima soll 5 MHz betragen, der Verkürzungsfaktor $V = 1/\sqrt{\epsilon_r}$ des Kabels sei 0,7.

Der Echolaufzeit

$$t_e = \frac{1}{F_m} = \frac{1}{5 \cdot 10^6} = 0,2 \mu s$$

entspricht eine physikalische Kabellänge

$$l = v_o \cdot V \cdot t_e / 2 = 3 \cdot 10^8 \cdot 0,7 \cdot 0,2 \cdot 10^{-6} / 2 = 21 \text{ m.}$$

Am Bildschirm werden

$$N_B = t_e \cdot F = 0,2 \cdot 10^{-6} \cdot (560 - 530) \cdot 10^8 = 6$$

Maxima (Minima) aufgezeichnet.

Daraus geht hervor, daß das Kabel um so länger gewählt werden muß, je schmaler das untersuchte Frequenzband F ist. Von R&S können zwei Vorlaufkabel mit den elektrischen Längen l/V 11,6 m und 65 m bezogen werden.

Die am Kabeleingang von dem LIN/LOG-Demodulator demodulierte Spannung wird über 24 in das Sichtgerät geführt und über NF-Kanal 1 zur Anzeige gebracht. An den Eichteilern 32 und 33 ist bei diesen Messungen eine Dämpfung von 6 dB einzustellen, um bei großem Fehlabschluß ($> 25\%$ des Z-Wertes des Ausgangs 34) Rückwirkungen auf die Ausregelung der EMK zu verhindern.

Die gleichzeitige Beobachtung von gewobelter Übertragungscharakteristik und Eingangswiderstand eines Meßobjekts über der Frequenz ist für viele Anwendungen vorteilhaft. Beispiele werden in Abschnitt 2.4.8 und 2.4.9 gebracht. Obwohl das POLY-SKOP kein ausgesprochenes Impedanzmeßgerät ist, reicht die Genauigkeit dieser Messungen in vielen Fällen aus.

2.3.7.2 Messung der Rückflußdämpfung mit Richtkoppler

Zur Reflexionsmessung kann auch ein Richtkoppler (z.B. ZPW) verwendet werden, der die Messung und kontinuierliche Darstellung der Rückflußdämpfung a_r in dB oder des Reflexionsfaktors $|r|$ in % über einen breiten Frequenzbereich ermöglicht. Der Meßaufbau mit dem Typ ZPW ist im Bild 2-4 dargestellt.

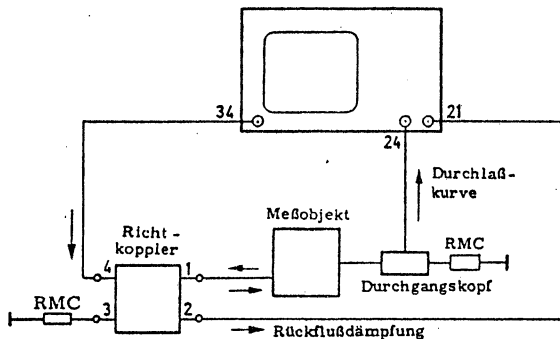


Bild 2-4 Messung der Rückflußdämpfung

Der Richtkoppler besteht aus zwei parallellaufenden, gekoppelten Leitern, die von einem gemeinsamen Außenleiter umschlossen sind. In Bandmitte beträgt die Länge der Anordnung $\lambda/4$, die Koppeldämpfung je nach Wellenwiderstand 3 dB oder 4,5 dB. Um das hohe Richtverhältnis von 50 dB zu erreichen, müssen die Anschlüsse 1...4 wie gezeigt mit den übrigen Geräten verbunden werden. Sind Generator und Anzeiger an die Anschlüsse 4 und 2 angepaßt ($R_1 = Z$), so ist die an 2 auftretende Spannung dem Reflexionsfaktor $|r|$ proportional. Um daraus die Verhältnisgröße $|r|$ zu erhalten, werden zwei Bezugslinien hergestellt: $|r| = 100\%$ durch Ersetzen des Meßobjekts an Anschluß 1 durch Kurzschluß oder Leerlauf und $|r| = 0$ durch Abschluß des Anschlusses 1 mit Z . Bei linearer Anzeige kann der Reflexionsfaktor des Meßobjekts an der linearen Teilung zwischen 0 und 100 % abgelesen werden.

Mit dem ZPW und nachgeschaltetem LOG-Set können noch Reflexionsfaktoren $< 1\%$ gemessen werden. Zur Herstellung eines Maßstabes wird eine Maßlinie $a_r = 0$ dB mit dem Bezugswert $|r| = 100\%$ in Übereinstimmung gebracht. Weitere Pegelwerte lassen sich mit den Eichteilern des SWOB IV in entsprechenden Schritten durch Maßlinien markieren. Nach Zurückschalten auf die ursprüngliche Meßspannungsamplitude und Verbinden des Meßobjekts mit Anschluß 1 des Richtkopplers kann die Rückflußdämpfung unmittelbar am Bildschirm abgelesen werden. Der Reflexionsfaktor ergibt sich daraus zu

$$|r| = 10^{-a_r/20}$$

Bei der Messung des Reflexionsfaktors mit Vorlaufkabel muß die Hüllkurve ausgewertet werden; das Verfahren eignet sich vorwiegend zur Bestimmung von Reflexionswerten

zwischen etwa 3 % und 15 %; auch muß die Dämpfung des Vorlaufkabels berücksichtigt werden, durch die der Reflexionsfaktor bei höheren Frequenzen kleiner angezeigt wird als er ist. Obwohl mit dem Richtkoppler beliebige Werte bis $< 1 \%$ gemessen und unmittelbar abgelesen werden können, wird die Methode mit Vorlaufkabel, besonders wegen des einfachen Aufbaus, in vielen Fällen angewendet, wobei zur Anzeige von U_A der HF-Durchgangskopf verwendet werden muß.

2.3.8 Registrieren

Zum Registrieren des Meßergebnisses mit einem Schreiber steht der Anschluß 46 zur Verfügung. Er gibt die Sägezahnspannung zur Horizontalablenkung (X-Signal) und die demodulierte, gewobbelte HF-Spannung (Y-Signal) über einen Mehrfachstecker ab, an den ein XY-Schreiber oder Schreiber mit zeitproportional steuerbarem X-Vorschub angeschlossen wird. Es erfolgt nur ein Vorlauf und ein Rücklauf, wobei auch das automatische Aufsetzen des Schreibstiftes gesteuert wird, wenn bei angeschlossenem Schreiber die Taste SINGLE 14 gedrückt ist und durch die Taste START 14 oder einen extern erzeugten Impuls der Start ausgelöst wird. Die Ablaufzeit ist hierbei auf ca. 30 s verlangsamt. Es erscheint nur ein Signal am Schreiberanschluß 46, wenn Taste SINGLE oder HAND gedrückt ist. Ist die Taste HAND gedrückt, kann man die Auslenkung des Schreibers eichen.

2.4 Meßbeispiele

Im folgenden soll die Vielseitigkeit der Anwendung des POLYSKOP IV durch einige Beispiele illustriert werden. Bei allen Messungen sind die im Abschnitt 2.3 enthaltenen allgemeinen Vorbereitungen und Hinweise zu beachten, um Fehlmessungen zu vermeiden.

2.4.1 Messung von Schwingkreisen (Bandpässen)

In den meisten Fällen ist der Einzelkreis oder das mehrkreisige Filter auf eine bestimmte Resonanzfrequenz abzugleichen, die Kopplung einzustellen und der Dämpfungsverlauf (3-dB-Bandbreite, Flankensteilheit) zu messen. Vor der Messung ist zu überschlagen, wie groß die Flankensteilheit des Filters ist, da bei zu großer Steilheit der vorhandene Störhub die Flanke unsauber erscheinen läßt.

Die Einspeisung der Meßspannung erfolgt über ein möglichst kurzes, abgeschirmtes Kabel, wenn möglich am Eingang des dem Kreis vorgeschalteten Verstärkerelementes (Transistor, Röhre). Im allgemeinen wird dadurch eine ausreichende Entkopplung erreicht. Dabei ist folgendes zu beachten (vergl. Abschnitt 2.3.1.1): Führt der Einspeisepunkt eine Gleichspannung gegen Masse (Basis eines Transistors), so ist ein Trennkondensator zu verwenden. Ist das Kabel lang und so stark fehlangepaßt, daß die Schwan-

kungen der HF-Spannung an 34 in dem für die Messung wichtigen Frequenzbereich $> 20\%$ sind, so ist am Eingang des Meßobjekts mit dem Wellenwiderstand Z_0 des Kabels abzuschließen. Etwaige Blindkomponenten sind durch Zuschalten einer geeigneten Kapazität oder Induktivität zu kompensieren. Die Höhe der Eingangsspannung und die Ablaufzeit des Wobbelvorganges sind nach den Angaben im Abschnitt 2.3.2 und 2.3.3 zu wählen.

Messung der Resonanzfrequenz:

Die Ankopplung des Tastkopfes (wie auch des Senders) an den Kreis muß so lose sein, daß dieser nicht verstimmt oder bedämpft wird. Wenn eine direkte Ankopplung an das heiße Ende des Kreises nicht möglich ist, kann sie über einen Serienkondensator von etwa 1 pF erfolgen. Manchmal ist es notwendig, den Tastkopf in geringer Entfernung von dem zu untersuchenden Kreis am Chassis zu befestigen, um die Verstimmung gering zu halten. Die Resonanzfrequenz kann mit Hilfe des internen Markenspektrums oder einer extern zugeführten, variablen Sinusspannung (Fremdmarke) gemessen werden.

Messung der 3-dB-Bandbreite:

Resonanzmaximum durch Einschalten von 3 dB Dämpfung mit Feinteiler 32 absenken und diesen Wert durch horizontale Maßlinie markieren. Nach Rückstellen des Teilers 32 Breite der Resonanzkurve in Höhe der Maßlinie bestimmen. Aus Resonanzfrequenz und Bandbreite kann die Kreisgüte errechnet werden.

2.4.2 Allgemeiner Filterabgleich

Mit dem POLYSKOP kann auch der Amplitudengang von Filtern anderer Art (Tief-, Hoch- und Allpässen) gemessen und abgeglichen werden. Schließt man das Filter über ein Vorlaufkabel an, so kann zusätzlich der Verlauf des Wellenwiderstandes am Filtereingang, der von den Werten der Kapazitäten und Induktivitäten abhängt, mit der U_A -Darstellung des Durchgangskopfes über einen anderen Meßkanal sichtbar gemacht werden (Abschnitt 2.3.7). Besonderer Wert ist bei diesen Messungen auf wellenwiderstandsrichtige Anpassung des Filters an Ein- und Ausgang zu legen. Das Erreichen des gewünschten Frequenzverlaufes bei Einhalten des geforderten Wellenwiderstandes hängt weitgehend von der Elementezahl ab. Einen besonderen Vorteil bietet hier die logarithmische Darstellung mit dem Log-Anzeigeverstärker, da auch Weitabselektion und Dämpfungspole gemessen werden können. Die Eingangsreflexion kann statt mit Vorlaufkabel auch mit einem Richtkoppler bzw. einer Meßbrücke gemessen werden.

2.4.3 Filterabgleich nach Muster

Durch die Mehrstrahlanzeige ist das POLYSKOP IV besonders geeignet zum Abgleich von Meßobjekten nach einem abgeglichenen Muster in der Serienfertigung. Muster und Abgleichobjekt werden über ein Verzweigungsglied gemeinsam an den HF-AUSGANG 34 angeschlossen. Wird zum Anschluß ein Vorlaufkabel verwendet, so läßt sich auch der Verlauf des Eingangswiderstandes darstellen. Das Objekt wird abgeglichen, bis sich seine Meßkurve mit der des Musters deckt. Beide NF-Kanäle sind dabei auf gleiche Empfindlichkeit einzustellen.

2.4.4 Begrenzer und Diskriminator

Begrenzer:

Der am Ausgangskreis einer Begrenzerstufe auftretende Spannungsverlauf kann mit einem HF-Tastkopf bei loser Ankopplung über $0,5 \dots 1 \text{ pF}$ angezeigt werden. Durch Verändern der HF-Ausgangsspannung des Sendeteils mit den Eichteilern 32 und 33 kann der Bereich wirksamer Begrenzung ermittelt werden. Weitere interessierende Größen, wie Arbeitspunkt oder Verschiebespannung, können über den 2. Kanal des SWOB IV angezeigt werden.

Diskriminator:

Die bereits gleichgerichtete Ausgangsspannung des Diskriminators wird über einen Entkopplungswiderstand $> 100 \text{ k}\Omega$ abgenommen und über ein abgeschirmtes Kabel an einen der Eingänge 22, 23 geführt. Da die Diskriminatorkurve symmetrisch verläuft, ist die Nulllinie zweckmäßig in Bildmitte zu legen. Vorteilhaft ist die zusätzliche Betrachtung der Durchlaßkurve des dem ersten Begrenzer vorgeschalteten ZF-Verstärkers, da sofort zu übersehen ist, ob der Nulldurchgang des Diskriminators auf Bandmitte eingestellt ist. Durch Verändern der Amplitude der HF-Meßspannung kann der Bereich ermittelt werden, in dem die Diskriminatorkurve unverändert bleibt. Bei dieser Messung wird gleichzeitig die Funktion der Begrenzerstufen mit erfaßt.

2.4.5 Messung der Stufenverstärkung

Die Verstärkung eines Meßobjekts läßt sich durch eine Vergleichsmessung mit einem Fehler $< 1 \text{ dB}$ ermitteln. Der Eingang des Meßobjekts wird an den HF-AUSGANG 34 angeschlossen und eine Spannungsamplitude eingestellt, die den Verstärker nicht übersteuert. Dessen Ausgangsspannung wird über Tastkopf zur Anzeige gebracht. Die Anzeigeempfindlichkeit wird so eingestellt, daß sich eine geeignete Bildhöhe (etwa 100 mm) ergibt und nicht mehr verändert. Auf die Höhe der Anzeigelinie wird eine Maßlinie geschoben; der am Eichteiler angezeigte dB-Wert wird (schriftlich) festgehalten. Nun wird der Tastkopf an den Verstärkereingang gelegt und die Senderspannung mit dem Eichteiler so weit erhöht, daß die Anzeigelinie mit der früher eingestellten Maßlinie zur Deckung

kommt. Die Differenz der mit den Eichteilern bei der ersten und zweiten Messung eingestellten dB-Werte gibt die Verstärkung des Meßobjekts an. Beim Erhöhen der Senderspannung während der zweiten Messung ist darauf zu achten, daß am Verstärkereingang keine spannungsbegrenzenden Schaltelemente liegen, die Fehlmessungen verursachen können.

2.4.6 Messung von Breitbandverstärkern

Breitbandverstärker sind Video-, Operations-, Ketten- und Antennenverstärker, um einige Beispiele zu nennen. Zur Stabilisierung eines Operationsverstärkers muß der Frequenzgang der einzelnen Stufen und der gesamten offenen Verstärkung über mehrere Dekaden gemessen werden. Dies ist in logarithmischer Darstellung mit Hilfe des Log-Verstärkers möglich. Der große Frequenzhub ermöglicht nicht nur die Untersuchung des Übertragungsbereiches des Verstärkers, sondern läßt auch außerhalb desselben auftretende Resonanz- oder Schwingstellen erkennen. Bei breitbandigen Meßobjekten ist auf Störeinflüsse durch Oberwellen des Meßobjekts oder des POLYSKOP besonders zu achten. Der Oberwellenabstand des POLYSKOP ist in den technischen Daten angegeben. Der dadurch entstehende Amplitudenfehler kann den doppelten Wert des Oberwellenanteils ($< \pm 1 \%$) annehmen. Wird mit dieser Spannung ein breitbandiges Meßobjekt gespeist, so enthält die angezeigte Spannung bis etwa zur halben Grenzfrequenz des Meßobjekts Grundwelle und erste Oberwelle, danach nur mehr die Grundwelle. In der Meßkurve wird an dieser Stelle eine (absteigende) Stufe sichtbar. Weiter ist zu beachten, daß bei der Messung eines Dämpfungspols (Falle, Saugkreis) im Verlauf einer breitbandigen Durchlaßkurve keine größere Dämpfung als die dem Oberwellenabstand entsprechende gemessen werden kann, wenn die doppelte Frequenz dieses Dämpfungspols im Durchlaßbereich des Filters oder Verstärkers liegt.

2.4.7 Abgleich von Fernsehempfänger-Baugruppen

Diese Messungen sind ein Hauptanwendungsgebiet des POLYSKOP.

Das POLYSKOP bietet folgende Meßmöglichkeiten:

Eingangstuner, alle Kanäle der Bänder I, III, IV und V;

Bild-ZF-Verstärker;

Ton-ZF-Verstärker und Diskriminator;

Videoverstärker bis zur Bildröhre;

Gesamt-Durchlaßkurve vom Antenneneingang bis zur Bildröhre.

Besonders vorteilhaft ist die Möglichkeit, zur Gesamt-Durchlaßkurve über den zweiten Meßkanal den Spannungsverlauf an Einzelbaugruppen (Videoverstärker, Diskriminator) zu verfolgen.

Der Log-Anzeigeverstärker ist für Messungen an Fernsehempfängern besonders geeignet. Sämtliche zum Erreichen der ZF-Selektion benötigten Fallen können in logarithmischer Darstellung erfaßt und mittels extern zugeführter Frequenzmarken genau abgeglichen werden. Durch gleichzeitige Betrachtung der Gesamtkurve in linearem Maßstab kann deren Beeinflussung im Durchlaßbereich sofort festgestellt werden.

2.4.8 Messung an Kabeln

Die Möglichkeiten und Grundlagen der Reflexionsmessung mit POLYSKOP und Vorlaufkabel wurden bereits im Abschnitt 2.3.7 gebracht. Hier sollen noch einige Beispiele hinzugefügt werden.

Bestimmung der Dielektrizitätskonstante:

Einige Meter des zu messenden Kabels werden an den HF-AUSGANG angeschlossen, das andere Ende bleibt offen. Die U_A -Darstellung verläuft ähnlich Bild 2-1. Im niedrigsten Wobbelbereich beginnend wird das erste Spannungsminimum ermittelt und seine Frequenz nach geeigneter Verkleinerung des Hubes mit einer Fremdmarke möglichst genau gemessen. Aus der so ermittelten Frequenz f_1 und der mechanischen Kabellänge l ergibt sich mit der Lichtgeschwindigkeit die Dielektrizitätskonstante:

$$\epsilon = \left(\frac{3 \cdot 10^8}{4 \cdot \frac{f_1}{\text{Hz}} \cdot \frac{l}{\text{m}}} \right)^2$$

Ermittlung der Kabeldämpfung:

Die Dämpfung eines Kabels ist frequenzabhängig und nimmt mit steigender Frequenz zu. Zur Kalibrierung wird der HF-AUSGANG 34 über ein kurzes Anschlußkabel mit dem HF-EINGANG 21 verbunden, der Eichteiler in Stellung -20 dB gebracht und mit dem Verstärkungsregler eine entsprechende Bildhöhe (etwa 100 mm) eingestellt, die durch eine Maßlinie fixiert wird. Zur Messung wird das Anschlußkabel durch ein mehr als 10 m langes Stück des zu messenden Kabels ersetzt und durch Zurückschalten des Eichteilers die ursprüngliche Bildhöhe wiederhergestellt. Die Kabeldämpfung ist gleich der Differenz der am Eichteiler abgelesenen dB-Werte. Auf diese Weise wird die Dämpfungskurve über der Frequenz aufgenommen.

Beurteilung der Homogenität von Kabeln:

Zur Prüfung der Homogenität des Wellenwiderstandes wird ein möglichst langes Kabelstück an den HF-AUSGANG angeschlossen und mit einem koaxialen Abschlußwiderstand passenden Wellenwiderstandes (z.B. RMC) abgeschlossen. Bei inhomogenem Meßobjekt kann in bestimmten Frequenzabständen eine stärkere Welligkeit der U_A -Anzeige festgestellt werden.

2.4.9 Messung des Reflexionsfaktors

Wie bereits im Abschnitt 2.3.7 erwähnt, eignet sich das POLYSKOP in Verbindung mit einem Vorlaufkabel zu zahlreichen weiteren Anwendungen:

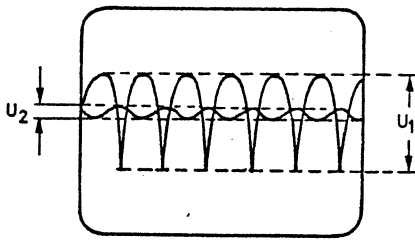
Messung des Eingangswiderstandes von aktiven und passiven Vierpolen sowie Abgleich auf geringste Reflexion;

Messung des Reflexionsfaktors;

Antennenanpassungsmessungen, u. a.

Der Wellenwiderstand des Meßkabels muß dabei gleich dem Wellenwiderstand des Meßobjekts, jedoch nicht gleich dem des HF-AUSGANGS im Sendeteil sein. Eine zusätzliche Fehlerquelle ist die Dämpfung des Vorlaufkabels, die den Reflexionsfaktor bei höheren Frequenzen kleiner zeigt als er ist.

Die Amplitude des Reflexionsfaktors läßt sich mit dem Vorlaufkabel auf zwei Arten ermitteln:



Nach der ersten Methode wird das Amplitudenverhältnis des Verlaufs der Ausgangsspannung U_A bei offenem Kabel und bei Kabelabschluß mit dem Meßobjekt nach Bild 2-5 ausgewertet. Der Reflexionsfaktor ist

$$|r| = \frac{U_2}{U_1} \cdot 100 \%$$

Bild 2-5 Reflexionsfaktormessung 1

Der Eichteiler ist bei dieser Messung auf -10 dB zu schalten.

Die Dämpfung des Meßkabels geht durch die Verhältnisbildung nicht in das Ergebnis ein. Nachteilig ist, daß durch die Nichtlinearität des LIN/LOG-Demodulators das gemessene Amplitudenverhältnis zu groß, der errechnete Reflexionsfaktor also zu klein ist.

Nach einer zweiten Meßmethode wird höhere Genauigkeit erzielt (Bild 2-6):

Am Senderausgang (HF-Durchgangskopf) überlagern sich eine vorlaufende Spannung u_v und eine rücklaufende Spannung u_r , die um die Echolaufzeit t_e verzögert und deren Amplitude durch die Kabeldämpfung verkleinert ist. Mit der Dämpfungskonstante in Np/cm und der physikalischen Kabellänge l in m ist

$$u_v = U_0 \cdot \sin \omega t,$$

$$u_r = U_0 \cdot |r| \cdot \exp(-2\alpha l) \cdot \sin \omega (t + t_e).$$

An den LIN/LOG-Demodulator gelangt die Summenspannung

$$u = U_0 \left[(1 + |r| \cdot \exp(-2 \alpha l) \cdot \cos \omega t_e) \sin \omega t + (|r| \cdot \exp(-2 \alpha l) \sin \omega t_e) \cos \omega t \right]$$

Für $|r| < 15 \%$ kann das \cos -Glied vernachlässigt werden. Die Amplitude der resultierenden HF wird somit

$$u_H = U_0 (1 + |r| \cdot \exp(-2 \alpha l) \cos \omega t_e).$$

Der zweite Summand dieses Ausdrucks ist die Hüllkurve der HF; sie erreicht ein Maximum

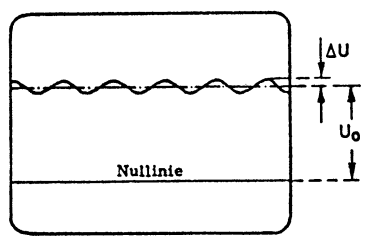
$$\Delta U = U_0 \cdot |r| \cdot \exp(-2 \alpha l),$$

wenn $\cos \omega t_e = 1$ wird. Der Abstand dieser Maxima ergibt sich (vergl. Abschnitt 2.3.7.1) aus

$$\omega t_e = n \cdot 2 \pi \quad (n = 1, 2, 3, \dots, i)$$

mit $\omega = 2 \pi \cdot F_m$

$$F_m = \frac{1}{t_0}$$



Um die Kabeldämpfung a in dB einsetzen zu können, formt man um:

$$\exp(2 \alpha l) = 10^{2a/20}$$

Damit wird der Reflexionsfaktor

$$|r| = \frac{\Delta U}{U_0} \cdot 10^{2a/20} \cdot 100 \%$$

Bild 2-6 Reflexionsfaktormessung 2

Da $\Delta U/U_0$ ein Verhältniswert ist, kann er mit den Eichteilern ermittelt werden. Es tritt daher kein Fehler durch die Nichtlinearität der U_A -Diode auf.

Beispiel: ΔU wurde mit 0,5 dB ermittelt, die Kabeldämpfung a betrage 3 dB.

Aus der Messung ergibt sich

$$\frac{\Delta U}{U_0} = 0,06$$

und unter Berücksichtigung der Kabeldämpfung der Reflexionsfaktor

$$|r| = 0,06 \cdot 2 \cdot 100 \% = 12 \%$$

Reflexionsfaktoren, die größer als 15 % sind, sollen nicht mit Vorlaufkabel, sondern mit Richtkoppler gemessen werden (Abschnitt 2.3.7.2).

Der Phasenwinkel des Reflexionsfaktors wird durch Messung der Verschiebung der Spannungsmaxima (-minima) durch unterschiedlichen Kabelabschluß ermittelt. Wie im Abschnitt 2.3.7.1 dargestellt, bildet sich am Ausgang eines kurzgeschlossenen (offenen) Kabels ein Spannungsminimum (Spannungsmaximum, $\varphi = \lambda/4$). Liegt der Abschluß Z zwi-

schen 0 und ∞ , so ergeben sich Zwischenwerte von φ und damit eine entsprechende Verschiebung der Maxima und Minima an der U_A -Meßstelle und am Bildschirm.

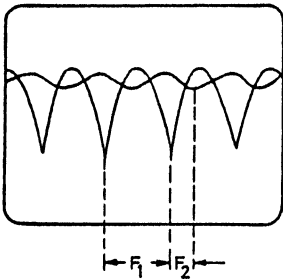


Bild 2-7 Phasenwinkel des Reflexionsfaktors

Zur Messung wird das Vorlaufkabel zuerst offen betrieben und die Frequenzdifferenz F_1 zwischen zwei Minima mit einer Fremdmarke bestimmt (Bild 2-7). Nach Abschluß des Kabels mit dem Meßobjekt ergibt sich eine Verschiebung F_2 eines Minimums gegen den vorher gemessenen Wert. Der Phasenwinkel ist

$$\varphi = 2 \pi \cdot \frac{F_2}{F_1} .$$

Gemessen wird mit entsprechend verkleinertem Hub, um den Fehler gering zu halten.

3. Wartung

Das Sichtgerät Polyskop SWOB IV bedarf außer einer gelegentlichen Reinigung keiner periodischen elektrischen Wartung. Von Zeit zu Zeit soll jedoch geprüft werden, ob die in den Technischen Daten angegebenen Sollwerte noch eingehalten werden. Eine schnelle Überprüfung, die bereits die meisten Störungen erkennen läßt und zu der das Gerät nicht ausgebaut zu werden braucht, ist durch die im Abschnitt 3.2 angegebenen Messungen möglich. Stellt sich hierbei eine Abweichung heraus, so ist das Gerät nachzugleichen.

Abschnitt 5.3 enthält alle Angaben über Spannungswerte, Spannungsformen und Einstellungen, die für diese Arbeiten notwendig sind. Anhand dieses Abschnittes ist auch ein völliger Neuabgleich möglich, der z.B. nach Reparaturen erforderlich sein kann. Meßgeräte und Hilfsmittel dazu sind in Abschnitt 3.1 zusammengestellt.

Ist die Nachstellung eines Wertes nicht möglich, so muß das Gerät repariert werden. Abschnitt 4 enthält eine eingehende Funktionsbeschreibung, die es in Verbindung mit der Fehlersuchanleitung 5.2 ermöglichen soll, Fehler einzukreisen. Von Fall zu Fall ist dann zu entscheiden, ob die Reparatur selbst ausgeführt oder das Gerät ins Werk eingesandt wird. Nach jeder Reparatur sind die Sollwerte nach Abschnitt 3.2 zu prüfen und, wenn nötig, wiederherzustellen.

Vorsicht Hochspannung!

Die Nachbeschleunigungsspannung der Bildröhre beträgt etwa 13 kV.

Bei Prüfungen am geöffneten Gerät ist unter Beachtung der einschlägigen Arbeitsschutzvorschriften (VDE 105, Arbeitsschutz-Merkblatt Nr. 57) mit äußerster Sorgfalt vorzugehen.

3.1 Erforderliche Meßgeräte und Hilfsmittel

Pos.-Nr.	<input type="radio"/> Meßgerät, erforderl. Daten <input checked="" type="radio"/> Empfohlenes R&S-Gerät	Typ	Bestell-Nr.	Anwendung Abschnitt
1	<input type="radio"/> Multimeter U-: ...350 V, mit HV-Taster ...13 kV I-: ...1 A U~: ...250 V _{eff} I~: ...1 A _{eff}			5.2
2	<input type="radio"/> Oszilloskop mit Tastkopf 10:1 X-Ablenkung: $\geq 1 \mu\text{s/cm}$ Y-Ablenkung: 1...100 V/cm B ≥ 1 MHz Sägezahn Ausgangsspannung: 150 V _{SS}			3.2.3 5.2
3	<input type="radio"/> NF-Generator f = 1 kHz; U _a = 2 V _{eff} <input checked="" type="radio"/> RC-Generator/Indikator	SUB	100.4120.92	3.2.8 5.2
4	<input type="radio"/> Netzgerät Gleichspannung 0...20 V <input checked="" type="radio"/> Stromversorgungsgerät	NGG	100.5078.05	3.2.8 5.2
5	<input type="radio"/> Rechteckgenerator $\tau = 1 \text{ ms}$; T/ $\tau = 20$; U = 1 V _S			3.2.4 3.2.6 3.2.7 3.2.8 5.2
6	<input type="radio"/> Stelltransformator 180...250 V _{eff} ; 200 VA			5.2

3.2 Prüfen der Solleigenschaften

Die Solleigenschaften werden im allgemeinen bei Nennspannung und 25 °C Umgebungstemperatur geprüft.

Übersicht über die Prüfungen

- Horizontal-Amplitude und -Lage des Schreibstrahls
- Angezeigter Ablauf
- Ablaufzeit
- Linearität der Horizontalablenkung
- Linearität der Vertikalablenkung
- Prüfung mit Anzeigeverstärker
- Markendarstellung
- Rasterbeleuchtung

3.2.1 Horizontal-Amplitude und -Lage des Schreibstrahls

Die Umkehrpunkte des Schreibstrahls müssen > 5 mm außerhalb des Rasters der Filterscheibe symmetrisch zur Bildschirmmitte liegen, sollen aber noch sichtbar sein.

3.2.2 Angezeigter Ablauf

Mit dem Schalter 14 die zwei Arten des automatischen Ablaufes anwählen. Einstellung der Grundhelligkeit wie unten angegeben. Der jeweils dunkelgetastete Ablauf darf auch bei voll aufgedrehter Strahlhelligkeit nicht sichtbar werden. (Ablaufzeit ≥ 1 s.)

In der Stellung Handabstimmung soll sich der Leuchtpunkt mit dem Drehknopf \longleftrightarrow 14 über die ganze Bildschirmbreite (> 5 mm außerhalb des Rasters der Filterscheibe) verschieben lassen.

3.2.3 Ablaufzeit

Durch Betätigen von 26 ist zu prüfen, ob die Ablaufzeit zwischen ca. 0,02 s und ca. 2 s einstellbar ist.

3.2.4 Linearität der Horizontalablenkung

Rechteckgenerator anschließen und durch die an 47 an der Geräterückseite entnehmbare Schaltflanke synchronisieren. Impulse von etwa 1 ms Breite Abstand > 20 ms einstellen.

Schalter 14 auf \rightarrow

ABLAUFZEIT auf 15 ms.

Impuls mit Ablauf Handeinstellung in Bildschirmmitte schieben und auf 10 mm Breite einstellen. Dann bis zum linken und rechten Bildrand verschieben.

Mittlere Breite/Maximale bzw. Minimale Breite $\cong 1,25$

entspricht einem Linearitätsfehler $\cong 1:1,25$

3.2.5 Linearität der Vertikalablenkung

Meßaufbau und Einstellungen wie bei Messung der Horizontallinearität. Impulshöhe in Bildmitte auf etwa 10 mm einstellen und mit 15 bzw. 16 bis zum oberen und unteren Gravierrand der Filterscheibe verschieben. Die Impulshöhe kann dabei in beide Richtungen gleichmäßig zu- oder abnehmen.

Mittlere Höhe/Maximale bzw. Minimale Höhe $\cong 1,2$

entspricht einem Linearitätsfehler $\cong 1:1,2$

3.2.6 Prüfung mit Anzeigeverstärker

LIN/LOG-Demodulator SWOB 3-Z an 24 anschließen.

Betriebsartenschalter 20 für Kanal 1 in Stellung LIN.

Vertikallage: Drehwiderstand LAGE 16 in Mittelstellung. Der Schreibstrahl soll etwa in Bildmitte liegen.

Vertikalamplitude: Empfindlichkeitseinstellung des NF-Kanals 1 19 auf Rechtsanschlag. Gleich-, Sinus- oder Rechteckspannung an den Eingang anlegen. Eine volle Bildhöhe wird ausgeschrieben durch eine Spannung von 3...6 mV_{SS}.

Helligkeit: Bei richtig eingestellter Grundhelligkeit (wie unten angegeben) mit dem entsprechend beschrifteten Einstellknopf des Anzeigeverstärkers von Null an stetig veränderbar.

3.2.7 Markendarstellung

Einstellungen:

Wobbelbereich 100 kHz...1 GHz

11 auf 10/1 (MHz)

26 auf 0,02 ms

12 auf Rechtsanschlag

Je nach Stellung des Schalters MARKENFORM (1. und 2. Taste von 11 werden Impuls- oder Strichmarken abgebildet. Es dürfen weder Marken ausfallen, noch Doppelmarken auftreten.

Mit 28 und 29 etwa 20 MHz einstellen, nach Zurückdrehen des Knopfes MARKENBREITE 12 sollen die Marken schmaler werden. Erscheint in Stellung Impulsmarken eine Impulsgruppe (bis zu fünf eng benachbarten Linien), so liegt die richtige Frequenz in deren Mitte.

Die Größe der Impulsmarken ist mit 6 (AMPL) veränderbar:

große Marken 0...> 15 mm
kleine Marken etwa halb so groß.

Die den großen Impulsmarken entsprechenden Strichmarken sind heller als die den kleinen entsprechenden.

3.2.8 Rasterbeleuchtung

Mit dem Einstellknopf 8 kontinuierlich von schwacher bis zu heller Beleuchtung veränderbar.

3.3 Reinigung des Gerätes

Die Innenreinigung erfolgt mit einem weichen, sauberen, nicht fasernden Tuch, einem Pinsel und Preßluft bis max. 1 atü. Die Frontplatte und alle übrigen lackierten Teile werden mit einem weichen Tuch gereinigt. Bei starken Verschmutzungen kann auch Spiritus verwendet werden. Auf keinen Fall mit Aceton oder ähnlichen Lösungsmitteln reinigen.

4. Funktionsbeschreibung

4.1 Hubablaufsteuerung

(289.0013 S Bl. 3)

Die Hubablaufsteuerung enthält als Hauptelemente den YIG-Oszillator (vergl. mit Bild 3) und die Schaltkreise zur Erzeugung der Rechteck-, Dreieck- und Sägezahnspannungen, die in einer Reihe von Baugruppen des Polyskopes IV aufbereitet und verwendet werden. Zur Umschaltung der Ablaufarten greift die Ablaufplatte 289.4954 (4.2) in die Ablaufsteuerung ein. Die von dem IC -B2401 erzeugten Dreieck- und Sägezahnspannungen werden in ihrer Amplitude so eingestellt und außerdem mit einem Gleichstromanteil versehen, daß die vom YIG-Oszillator erzeugten Schwingungen bezüglich ihres Frequenzhubes und ihrer Mittenlage den an der Frontplatte des Polyskopes eingestellten Werten entsprechen.

Die Dreieck- und Sägezahnspannungen werden außerdem dem Verstärker für die X-Ablenkung der Kathodenstrahlröhre, dem X-Pfad eines außen anschließbaren Schreibers sowie dem Kontrollausgang an der Rückseite des Polyskopes zugeführt.

Der eventuell verwendete Fernsteueradapter greift in diese Schaltung ein. Mit anderen Schaltkreisen der Hubablaufsteuerung wird ein Skalenimpuls erzeugt, der am unteren Rand der Bildröhre abgebildet wird und Größe des Frequenzhubes sowie die Mittenfrequenz erkennen läßt.

Auch die Elemente zur Erzeugung der Betriebsspannung +20 V sind auf der Hubablaufsteuerung untergebracht.

4.1.1 Erzeugung der Rechteck-, Dreieck- und Sägezahnspannungen

B2401 gibt am Anschluß 10 Dreieck- oder Sägezahnspannungen ab. Die Umschaltung wird mit T2404 vorgenommen. Wenn S401(I) in Arbeitsstellung ist, dann wird über St2402.15, Bu2402.15, R2411 der T2404 leitend und durch die damit sich ergebende Spannungsänderung an B2401 (5) werden dann Sägezähne (also Dreiecke mit steiler Rückflanke) erzeugt. Wenn andererseits S401 (II) in „Ruhestellung“ ist, dann wird T2404 gesperrt und B2401 erzeugt gleichschenklige Dreiecke (Anstieg und Abstieg haben gleiche Steilheit).

Die Stromversorgung des B2401 erfolgt über dessen Anschlüsse 6, 7 und 8. Die Spannung an den Anschlüssen 7 und 8 ist mit T2403 schaltbar, die Umschaltung wird durch T2401 vermittelt.

Mit dem Flipflop B2402 kann erreicht werden, daß nur ein Vorlauf und ein Rücklauf ausgelöst werden. Mit Öffnen von T2413 wird die Spannung hinter R2415 auf einen Wert geklemmt, der durch den aus R2421 und R2422 gebildeten Spannungsteiler bestimmt ist (Wartestellung).

Ist dann zum Auslösen eines Ablaufes (Vor- und Rücklauf) mit S401 (I) +5 V an St2402.1 gelegt (d.h. S401 (I) nicht betätigt), dann wird der Verbindungspunkt R2424/R2425 auf $\approx +0,7$ V gezogen. T2413 sperrt und die Steuerleitung für den YIG-Oszillator wird freigegeben.

Wird dann anschließend durch Druck auf die Starttaste oder durch einen externen Triggerimpuls das Flipflop B401 (der Ablaufplatte 289.4954) in die Lage „Start“ gekippt, dann tritt an St2402.16 das Potential +24 V auf. Damit „sperrt“ T2403, T2402 wird leitend und versorgt B2401 (7, 8) mit Betriebsstrom. An B2401 (10) wird eine Dreieck- oder Sägezahnspannung erzeugt und an B2401 (9) ein Rechtecksignal abgegeben. Das Rechtecksignal gelangt über C2406 an B2402 (1, 2) und schaltet mit seiner Rückflanke B2402 (8, 5) von „H“ (logisch $H \cong +5$ V) auf „L“ (logisch $L \cong 0$ V) um. Über St2402.6, C402, B401 (4) wird B401 „gekippt“ und schaltet über B401 (3), T406, T405, St2402.16, T2401, T2403, T2402 die Versorgungsspannung an B2401 (7, 8) wieder herunter, so daß nur ein Vorlauf und ein Rücklauf erzeugt werden, wenn bei angeschlossenem Schreiber S401 (IV) in Stellung SINGLE und mit S401 (V) oder einem extern erzeugten Impuls der Start ausgelöst wird.

Bei „Ablauf von Hand“ mit R401 wird über S401 (I) +24 V an die mit 2 bezeichnete Leitung gelegt. Mit dem Durchschalten von T2407 wird die YIG-Steuerspannung an den Schleifer von R401 durchverbunden. Mit T2414 schaltet auch T2413 durch und beeinflusst mit dem Spannungsteiler R2421, R2422 die Spannung der YIG-Steuerleitung. Die mit dem Durchschalten von T2414 in T2411 erwirkte Stromänderung verhindert hierbei die Erzeugung von Schwingungen im Funktionsgenerator B2401.

Wenn weder die Taste HAND S401 (I) noch die Taste SINGLE S401 (IV) betätigt sind, dann ist St2402.1 mit +5 V beschaltet und die Leitung G ist auf die Basis des T407 durchverbunden. Mit „H“ an der Basis des T2412 wird T2413 gesperrt und damit die YIG-Steuerleitung für die Beeinflussung durch den Funktionsgenerator B2401 freigegeben.

Durch Drücken der Taste 401 (II) wird St2402.15 an +24 V geschaltet. Damit wird über R2411 der T2404 geöffnet und die Verbindung zwischen R2420 (I) und R2413 mit R2423 gegen Masse geschaltet. Da dann die Steuereingänge des B2401 unsymmetrisch beschaltet sind, wird in diesem Zustand der Sägezahn (Dreieck mit steiler Rückflanke) erzeugt.

Ist die Taste S401 (III) betätigt, dann wird mit -20 V an St2402.15 der T2404 gesperrt und eine Dreieckspannung (symmetrisches Dreieck) wird erzeugt. Außerdem wird in diesem Zustand der Rücklauf des „Schreibstrahles“ auf 0 getastet (geklemmt).

4.1.2 Regelung der Steuerströme für den YIG-Oszillator

Die am Emitter des T2405 abgegebenen Rechteckspannungen werden im Komparator und zur Erzeugung des Skalenimpulses weiter verwendet. Die Rechteckspannung wird auch an die NF-Verstärker, den HF-Verstärker, an den Schreiberanschluß und den Kontrollausgang abgegeben.

Die Dreieck- (Sägezahn) Spannung wird mit T2416 verstärkt an den X-Verstärker, an die NF-Verstärker und an den Kontrollausgang weitergeführt. Über die YIG-Steuerleitung gelangt die Spannung an den Anschluß 3 des Operationsverstärkers B2405 der Hubablaufsteuerung.

Der Ausgangsstrom des B2405 wird einerseits zur Aussteuerung des YIG-Oszillators und andererseits zur Erzeugung des Skalenimpulses verwendet. Die Frequenz des zwischen 2 GHz und 3 GHz schwingenden YIG-Oszillators wird durch den Strom bestimmt, der durch die beiden Steuerspulen fließt. Zwischen den Anschlüssen 7 (+) und 4 (-) liegt eine Spule mit dem Gleichstromwiderstand $R_1 = 33 \Omega$. Der Strom durch diese Spule wird (im Wesentlichen) zur Festlegung der Mittenfrequenz des YIG-Oszillators und für das Wobbeln mit großem Hub (S2401 in Stellung BREIT) verwendet.

Wenn der Schalter S2401 in Stellung SCHMAL ist, dann wird mit der 2. Spule $1,25 \Omega$ (Anschlüsse 5 (+) und 6 (-)) gewobbelt, während die Mittenfrequenz weiter durch die $33\text{-}\Omega$ -Spule bestimmt wird. Der Strom durch die $33\text{-}\Omega$ -Spule wird von T2419 geliefert, der von B2412 angesteuert wird. Bestimmend für diesen Strom sind damit die Spannungen am Anschluß 3 des B2412, jedoch mit R2466 (Grob) und R2467 (Fein) wird die Mittenlage bestimmt.

Zur Erzeugung des Frequenzhubes (Wobbeln) fließt (in Stellung BREIT des S2401) ein Wechselstrom (Dreieck oder Sägezahn) durch die $33\text{-}\Omega$ -Spule, für dessen Größe auch die Spannung an B2412 (3) bestimmend ist. Diese Wechselspannung wird von B2405 geliefert. Ihr Maximalwert ist mit R2455 justierbar. In der Stellung BREIT des S2401 wird die mit R2465 einstellbare Wechselspannung den Anschluß 3 des B2412 zugeführt und bestimmt mit T2419 den Strom in der $33\text{-}\Omega$ -Ablenkspule des YIG-Oszillators.

In Stellung SCHMAL des S2401 verhindert C2419 das Auftreten von Wechselspannungen an B2412 (3). Statt dessen wird dann die mit R2465 eingestellte Dreiecks- (Sägezahn) Spannung dem Anschluß 3 des B2413 zugeführt und ein entsprechender Strom wird mit T2420 und T2421 in die $1,25\text{-}\Omega$ -Spule eingespeist. Wenn bei Anschluß eines Fernsteueradapters RS2401 in Arbeitsstellung ist, dann wird ein im Adapter angeordneter Regelwiderstand, mit dem dann die Hubeinstellung vorgenommen wird, hinzugeschaltet.

Die an B2411 (6) verfügbare Information für die Frequenzmittenlage wird an B2415 I (2) und B2415 II (5) zur Erzeugung der Bildaustastung weitergeleitet.

4.1.3 YIG-Oszillator

Der YIG-Oszillator erzeugt Schwingungen, deren Mittenfrequenz zwischen 2...3 GHz veränderbar ist und die innerhalb dieses Bereiches mit Hilfe der Ausgangsspannung eines Funktionsgenerators gewobbelt werden können, wie in 4.1.1 und 4.1.2 beschrieben. Die Ausgangsspannung des YIG-Oszillators wird in dem Mischer mit einer 2-GHz-Schwingung gemischt, so daß am Ausgang des Mixers Schwingungen mit Frequenzen $0(0,1)\dots 1$ GHz ausgekoppelt werden können.

Das Prinzip des YIG-Oszillators ist in Bild 3 dargestellt.

4.1.4 Erzeugung des Skalenimpulses und Bildrandaustastung

Der Skalenimpuls wird am unteren Bildrand der Kathodenstrahlröhre sichtbar. Er informiert über die Lage der Mittenfrequenz und über die Hubamplitude.

Die zur Ablenkung in X-Richtung benötigte Spannung hat stets gleiche Amplitude, da der „Schreibstrahl“ stets den gesamten Bildschirm ausnützt.

Die Steuerspannung des YIG-Oszillators hat Minima und Maxima, die systembedingt zeitlich mit dem Minimum bzw. dem Maximum der X-Ablenkung übereinstimmen. Die Amplitude ist einstellbar und ein Maß für den Wobbelhub. Ihr Mittelwert ist ein Maß für die Mittenfrequenz. Minimal- und Maximalamplitude der YIG-Steuerspannung werden gesampelt und in einem Komparator mit der X-Ablenkspannung verglichen. Wenn die X-Ablenkspannung den Samplewert für das YIG-Steuerminimum überschreitet, dann wird mit dem Skalenimpuls der Schreibstrahl hellgetastet und bei Überschreiten des Samplewertes für das YIG-Steuermaximum wird die Helltastung beendet. Eine Verknüpfung der Helltastimpulse mit dem Rastersinus macht es möglich, am unteren Bildrand einen Balken zu schreiben, der ein mittelbares Maß für Amplitude und Lage des verwendeten Hubbereiches ist.

Die Sample-Impulse werden mit B2419 erzeugt. Die im Funktionsgenerator B2401 erzeugten Rechtecksignale werden über den Impedanzwandler T2405 und Leitung A der Negierung B2418 (3, 4, 5) zugeführt und gelangen an die Eingänge des B2419. Dieser erzeugt an seinem Ausgang 4 einen „L“-Impuls, der mit dem Vorlaufstart beginnt und eine Dauer von 0,2 s hat. Ein gleichartiger Impuls wird am Ausgang 12 erzeugt, wenn der Rücklauf beginnt. Mit dem Vorlaufstartimpuls wird von B2419 (4) der T2425 für 0,2 ms gesperrt und damit wird während dieser Zeit T2427 leitend, dessen Source über B2417 mit der YIG-Steuerspannung beaufschlagt ist. Der Kondensator C2432 wird damit während der Samplezeit auf eine Spannung aufgeladen, die proportional der Startfrequenz des Ablaufes ist. Entsprechend wird C2431 bei Rücklaufanfang auf die der Maximalfrequenz des Ablaufes proportionale Spannung aufgeladen. In den Komparatoren B2421 und B2422 werden die beiden Samplewerte mit einer der X-Ablenkspannung proportionalen Spannung, die über Leitung C ankommt und mit T2429 verstärkt wird, verglichen.

Wenn die X-Ablenkspannung an B2421 (3) den Samplewert, der an B2421 (2) liegt, übersteigt, dann kippt der Komparatorausgang B2421 (6) auf „H“. Unterschreitet beim Rücklauf die X-Ablenkspannung an B2422 (2) den Samplewert, dann kippt der Ausgang B2422 (6) auf „L“. In dem Zeitintervall zwischen dem Kippen des B2421 und dem des B2422 sind B2418 (1) und B2418 (13) mit „H“ beschaltet und da auch B2418 (2) „H“ führt, werden B2418 (12, 11, 10, 9) „L“ und damit wird über B2418 (8) an St2403.15 mit „H“ der Skalenimpuls abgegeben.

Die Bildrandaustastung wird mit B2415 I und B2415 II vorbereitet. In Stellung BREIT des Schalters S2401 ist die Spannung an B2411 (6) linear der Frequenz des YIG-Oszillators zugeordnet. In Stellung SCHMAL (Maximalhub \cong 30 MHz) wird die Mittenfrequenzlage linear der Spannung an B2411 (6) zugeordnet. Der systemgemäße Frequenzbereich des YIG-Oszillators beträgt 2...3 GHz.

Durch Einstellen mit R2467 kann eine Mittenfrequenzlage von 3 GHz erreicht werden. Stellt man dann außerdem Maximalhub mit R2465 ein, dann wird der YIG-Oszillator von 2,5 GHz...3,5 GHz durchgesteuert und die Systemgrenzen werden überschritten. Um diesen Zustand und auch den entsprechenden (bei Einstellung einer Mittenfrequenz von 2 GHz) anzuzeigen, werden Bild und Strichmarken ausgetastet (dunkelgesteuert), wenn die Frequenz 2 GHz -70 MHz unterschritten oder die Frequenz 3 GHz +70 MHz überschritten wird. Die Vergleichsspannung an B2415 (3) ist so eingestellt, daß B2415 (1) in die Lage „H“ kippt, wenn 3,07 GHz überschritten werden und B2415 (7) kippt auf „H“, wenn 1,93 GHz unterschritten werden.

In beiden Fällen wird T2423 leitend und erzeugt „L“ an St2403 (1) zur Austastung des Schreibstrahles (Bildes) und „L“ an St2402.8 zur Strichmarkenaustastung. Mit den Rechteckimpulsen der Leitung A wird über GL 2413 außerdem erwirkt, daß die Strichmarken nur bei Vorlauf hellgetastet werden.

4.1.5 Stabilisierung der Betriebsspannung +20 V

Mit T2601, T2602 und B2601 wird aus +24 V vom Netzteil die Betriebsspannung +20 V für die Ablaufsteuerung gewonnen. Die Referenzspannung für den Komparator B2601 ist mit der Z-Diode GL2606 stabilisiert, deren Temperatur auf \approx +70 °C konstant gehalten wird.

4.2 Ablaufplatte

(289.0013 S Bl. 3)

Die Funktionen der Ablaufplatte sind eng verknüpft mit den Funktionen der Ablaufsteuerung und zu einem wesentlichen Teil unter 4.1 bereits beschrieben. Auf der Ablaufplatte ist der Schalter S401 (11) und das Potentiometer für den Handablauf R401 (12) untergebracht. St2402 (1, 2, 5, 6, 7, 15, 16) stellt Verbindungen zum Stecker St2402 der Hubablaufsteuerung her.

Wenn S401 (I) HAND nicht betätigt ist, dann werden die Rechteckspannungen über R424, GL404, T407 auf den Eingang 1 des B401 durchgeschaltet. Wenn B401 (1) und B401 (2) beide auf „H“ geschaltet sind, dann gibt B401 (3) einen „L“-Impuls auf die Basis von T406 und T406 öffnet T405, so daß seine Kollektorspannung etwa den Wert seiner Emitterspannung (-20 V) annimmt. Der Anschluß St2402.13 führt zum HF-Teil. Anschluß St2402.8 führt zum Komparator. „H“ an St2402.8 bedeutet Rücklauf hell, „L“ an St2402.8 bedeutet Rücklauf dunkel. Je nach Stellung (= oder \approx) des Schalters 18 erhält Anschluß St2402.4 ein 0-V- oder -20-V-Signal ($(=) \cong 0 \text{ V}$; $(\approx) \cong -20 \text{ V}$).

Bei (=) wird der T401 leitend, der Anschluß G von T403 wird negativ und somit ist T403 gesperrt. T404 wird leitend, da er über R409 und R408 positives Potential an seinem Anschluß G erhält.

Bei (\approx) wird T401 gesperrt. Über R406, R407 und R409 wird T404 gesperrt und T403 wird leitend.

Im Fall T403 leitend, wird Masse (\cong „L“) an St2402.13 gelegt. Ist T404 leitend, so wird je nach Tastenstellung (S401 I, II) „L“ oder „H“ an St2402.13 durchgeschaltet. Ist keine der Tasten (II, III) gedrückt, so liegt St2402.8 auf „H“. Die Basis von T402 erhält über R416 5 V, so daß T402 durchschaltet und der Anschluß S von T404 auf Masse liegt. Egal ob nun T403 oder T404 durchschaltet, an St2402.13 liegt auf jeden Fall „L“. Wird nur Taste II gedrückt, so erhält St2402.8 „L“. GL401 wird leitend, wodurch T402 gesperrt wird. Am Anschluß S von T404 liegen jetzt 5 V. Wird jetzt T404 leitend, so erhält St2402.13 „H“.

Wird nur Taste III gedrückt, an St2402.8 liegt „H“, so wird T402 über GL402 gesperrt. Anschluß S von T404 liegt auf Masse und somit liegt an St2402.13 auf jeden Fall „L“. Sind beide Taste (II, III) gedrückt, so erhält St2402.8 „L“. T402 ist gesperrt und an Anschluß S von T404 liegt Masse. An St2402.13 erscheint wieder auf jeden Fall „L“.

Durch die Schaltung der Transistoren T401 - T404 wird erreicht, daß die Funktionen \rightleftarrows , auch wenn keine Taste gedrückt ist, bevorzugt wird.

4.3 HF-Teil

(289.0013 S Bl. 6)

Im HF-Teil wird die gewobbelte Frequenz durch Mischung der YIG-Oszillatorschwingung mit einer 2-GHz-Schwingung gewonnen. Mit dem Quarz Q1801 schwingt T1801 mit einer Frequenz von 100 MHz.

Mit B1801 und T1804 wird diese Schwingung verstärkt und verzerrt. T1802 und T1803 werden zur Austastung der HF bei Rücklauf verwendet, wenn der Schalter S401 (III) betätigt ist. Mit dem dreikreisigen Filter, dessen Abstimmkondensatoren mit C1850, C1851 und C1852 bezeichnet sind, wird aus der verzerrten 100-MHz-Schwingung die 20. Oberwelle (2 GHz) ausgekoppelt. Mit dem Ringmischer GL1953 und den Transformatoren Tr1951 und Tr1952 wird die vom YIG-Oszillator erzeugte Schwingung (2...3 GHz) mit der 2-GHz-Schwingung unterlagert, so daß am Ausgang des Mixers (C1952) die gewobbelte Schwingung 0(0,1)...1 GHz ausgekoppelt wird. Die Dämpfungsglieder B1951 und B1952 entkoppeln den Mischer in beiden Richtungen.

Aus dem Transformator Tr1951 wird die gewobbelte Schwingung (0...1 GHz) ausgekoppelt. Sie wird dann mit B1901, T1901, T1902 und T1903 verstärkt und über St2001 einem Verzweigungspunkt zugeführt. Von diesem Verzweigungspunkt wird die Wobbel-schwingung über K13 an St1001 der Markenplatte (4.10) und über K11 an den Kontrollausgang (47) zugeführt.

Die Schwingung wird außerdem über die Dämpfungsglieder 6 x 10 dB und 10 x 10 dB an den HF-Ausgang Bul (34) abgegeben.

Zur Regelung der Amplitude wird die Schwingung gleichgerichtet und die Richtspannung wird über das Siebglied C1705, L1704 an B1751 (3) geführt. Die Referenzspannung des B1751 wird mit R1755 bzw. R1760 justiert. R1760 ist nur dann wirksam, wenn T1751 Strom führt. Der Anschluß G (Gate) des T1751 ist an den Umschalter S102 (35) geführt. Wenn S102 in Arbeitsstellung ist, dann leuchtet die Lampe RL101 und zeigt an, daß die Wobbelspannung von 0,5 V auf 1 V erhöht ist und die Ausgangsspannung nur in einem Frequenzbereich von 5 ...300 MHz ausgeregelt wird.

Die in B1751 gebildete Regelspannung wird mit der Z-Diode GL1752 im Absolutwert verschoben und dann der Basis des T1752 zugeführt. Mit der Kollektorspannung des T1752 werden die PIN-Dioden GL1951 und GL1952 zur Konstanthaltung der Amplituden der Wobbel-schwingung beaufschlagt.

Bevor die HF (Wobbel-schwingung) mit K12 an den Verzweigungspunkt geführt wird, passiert sie einen Tiefpaß zur Absiebung der unerwünschten Spektralanteile der Mischung.

4.4 Anzeigeverstärker

4.4 NF-Teil

(289.0013 S Bl. 7)

Die beiden NF-Kanäle bereiten Richtspannungen so auf, daß sie zur Helltastung des Schreibstrahlers mit Hilfe des Komparators (4.5) geeignet sind. Die mit Meßgleichrichtern an den Meßobjekten gewonnenen Richtspannungen werden den Buchsen (23) NF 1 bzw. (22) NF 2 zugeführt. An den NF-Kanal 1 kann außerdem der Meßkopf des „Log-Set“ angeschlossen werden und der NF-Kanal 2 kann über Koaxialkabel am HF-EING. (21) mit HF angesteuert werden.

Mit den Schaltern S501 und S502 werden die NF-Kanäle auf die in 2.1.1 (18, 20) aufgezählten Funktionen umgeschaltet.

Bis auf später darzustellende Unterschiede sind die beiden NF-Verstärker gleichartig aufgebaut, so daß es ausreicht, den NF-Verstärker 1 zu behandeln.

Über R604 wird die von Buchse 23 (NF 1) oder Buchse 24 (LIN-LOG) Schalter 20 in Stellung LIN kommende Richtspannung dem Anschluß 3 des B601 zugeführt. Wenn T601 Strom führt, dann wird die in B601 verstärkte Richtspannung an B602 (3) weitergeleitet. Ist stattdessen T603 „durchgeschaltet“ und T601 gesperrt, dann wird nur die Wechselspannungskomponente der Richtspannung über C605 an B602 (3) weitergeleitet. Diese Umschaltung zwischen DC- und AC-Kopplung wird mit T602...T606 bewirkt. Die Ebene II des S501 schaltet die G-Anschlüsse (Gate) der T602, T604 und T605 um. Wenn an R611 die Spannung +24 V liegt, dann sind die Feldeffekt-Transistoren T604 und T605 „offen“ und T602 ist gesperrt. Die Folge ist, daß T601 den „DC-Pfad“ durchschaltet und T603 den „AC-Pfad“ sperrt.

Geglättet mit L601 und C615 wird die Rechteckspannung des Funktionsgenerators der Basis des T606 zugeführt, wenn mit 14 0-Tastung des Rücklaufes verfügt ist. In diesem Fall wird beim Rücklauf T607 leitend und klemmt den Verbindungspunkt zwischen C605 und R619 auf Meßmasse. Mit B603 wird zwischen positiver und negativer Auslenkung des Schreibstrahles entschieden. Wenn T608 „offen“ ist, also S501 sich nicht in der 2., 4. oder 6. Stellung (von links nach rechts) befindet, dann sind die Verbindungen zwischen B602 (6) und B603 (2), sowie B602 (6) und B603 (3) so beschaltet, daß positive Signale den Schreibstrahl nach unten auslenken. Wird G (Gate) des T608 mit S501 in den Stellungen 2, 4 oder 6 an -20 V gelegt, dann ist T608 gesperrt, und damit lenken positive Signale den Schreibstrahl in positiver Richtung aus.

Von B603 (1) wird das Meßsignal über R635 an den Eingang B603 (6) weitergeleitet, dem auch über R636 die Spannung für die (vertikal) Lage des Schreibstrahles vom Schleifer des R502 (16) zugeführt wird. Die Referenzspannung an B603 (5) ist über R639 das

Potential der „Meßmasse“. Auf B603 (7) folgt T609, der den Pfad des Linearverstärkers sperrt, wenn mit S501 (I) in Stellung 7 (Log) -20 V an die Verbindungsstelle zwischen R640 und R641 geführt werden. In allen anderen Stellungen des S501 ist T609 leitend und dann wird der Verstärkerpfad LIN über R642, R645 an B604 (2) weitergeführt und außerdem an den Komparator (.4, .5) zur Erzeugung des Hellstimpulses durchverbunden.

Der Ausgang (6) des B604 wird über R546, T542 an den Schreiberanschluß (46) (Y-Auslenkung) verbunden, wenn R544 von der Schreibersteuerung +24 V zugeführt werden. Wenn S501 sich in der Stellung 7 befindet, wird die Ausgangsspannung dieses Log-Verstärkers dem Verbindungspunkt zwischen R642 und R645 zugeführt und gelangt an den Komparator des NF-Kanals 1 sowie (über B604 (6), T542) an die Y-Ablenkung eines ggf. angeschlossenen Schreibers.

Der NF-Kanal 2 ist bezüglich der Stellungen 1...3 des Schalters S502 (18) entsprechend dem NF-Kanal 1 beschaltet. In den Stellungen 4 und 5 wird dem Regler R511 die am HF-Eingang (21) mit einer Diode gewonnene Richtspannung zugeführt und genauso weiterverarbeitet, wie die in den Stellungen 2 und 3 von der BNC-Buchse (22) durchgeschaltete, von einem externen Demodulator stammende Richtspannung.

Die Betriebsspannung +14 V wird mit T561 aus +24 V gewonnen und mit der Z-Diode GL561 stabilisiert. T551 und GL551 bilden entsprechend -14 V aus -20 V.

Die von der Hubablaufsteuerung angelieferte X-Ablenkspannung wird mit T541 auf den Schreiberanschluß durchgeschaltet, wenn von der Schreibersteuerung +24 V an R541 angelegt sind.

4.4.2 Log-Anzeigeverstärker

(289.0013 S Bl. 8)

Die im HF-Tastkopf bzw. HF-Durchgangskopf gleichgerichteten Spannungen (HF-Meßsignal und 1-MHz-Vergleichssignal) gelangen über die 5polige Buchse (Bu24) auf der Frontplatte auf die Eingänge des T702 (Kontakt 6 und 10). Die Eingangsstufe des Differenz-Verstärkers ist mit dem Doppel-FET T702 ausgerüstet, dessen Balance grob mit R710 und fein mit R1 (25) von der Frontplatte aus eingestellt werden kann. T702 und B701 ist zur Vermeidung von Drifterscheinungen im Heizblock des Thermostaten

(T721, T722, T723 und T521) untergebracht. Zur weiteren Stabilisierung der Verstärkerschaltung dient die Gegenkopplung über R717, R720. Um eine konstante Betriebstemperatur für den Verstärker T702, B701 und die Logarithmierdioden G1 711/G1 712 zu erhalten, sind diese Bauelemente in einem Heizblock untergebracht. Der Heizblock wird vom Heiztransistor T723 auf eine konstante Temperatur von ca. +60 °C gebracht. Die Temperaturregelung wird über den Differenz-Verstärker T721/T722 durch Vergleich der beiden Spannungen an den Spannungsteilern R791/R792 und R795/R799 gesteuert. Dabei dient der Heißleiter R799 im Heizblock als Temperaturfühler. Die Schaltung T521, R521 und R523 im Grundgerät dient zur Strombegrenzung des Heiztransistors.

Transistor T703 arbeitet als 1-MHz-Oszillator, dessen Frequenz durch den Kreis $L701 \parallel C713 - C712$ bestimmt wird. Im Modulator B703 wird die 1-MHz-Spannung durch die Regelspannung aus dem Differenz-Verstärker auf den notwendigen Pegel geregelt. Nach Verstärkung (T705) und Impedanzwandlung (T706) steht das Vergleichssignal zur weiteren Verarbeitung zur Verfügung. Zur Kompensation der Linearitätsfehler der Meßgleichrichterdiode wird das Vergleichssignal nach Demodulation an der Vergleichsdiode im HF-Tastkopf bzw. HF-Durchgangskopf auf einen der Eingänge des Differenz-Verstärkers gegeben, dessen zweiter Eingang das gleichgerichtete Meßsignal erhält. An dessen Ausgang steht dann eine Regelspannung zur Verfügung, die über B702 den Modulator so steuert, daß HF-Meßspannung und 1-MHz-Vergleichsspannung immer gleich groß sind.

Der B702 und seine Schaltung bewirkt, daß der Regelkreis schneller arbeitet. Bei kleinem Eingangspegel entsteht eine große Regelkreisverstärkung und ein großer Eingangspegel verursacht eine kleine Regelkreisverstärkung.

Um eine logarithmische Anzeige zu erhalten, durchläuft das Vergleichssignal aus dem Modulator die Logarithmierstufe, bestehend aus dem zweistufigen Verstärker T708/T709 über den die Dioden G1 711/G1 712 in Antiparallelschaltung liegen. Die Dioden bewirken eine spannungsabhängige Gegenkopplung, wobei in guter Annäherung nach Impedanzwandlung in T710 das verstärkte Signal in logarithmischer Form zur Verfügung steht. Zur Verringerung von Temperatureinflüssen auf den Logarithmiervorgang sind die beiden Dioden (wie der Differenz-Eingangsverstärker) im Heizblock montiert und werden hier auf konstanter Betriebstemperatur (ca. 60 °C) gehalten.

Zur Anzeige des Meßwertes im Sichtgerät wird eine Gleichspannung benötigt. Die logarithmierte 1-MHz-Vergleichsspannung gelangt über das Potentiometer R501 (19) auf den zweistufigen, selektiven Verstärker T713/T714. Der Kollektorkreis L702/C744 ist auf ca. 1 MHz abgestimmt. Das an G1 715, C749 gleichgerichtete Signal gelangt an Eingang 3 des Differenz-Verstärkers B705. R780 dient der Empfindlichkeitseinstellung. Zur Verschiebung der vertikalen Lage der Anzeige ist der Eingang 2 des B705 mit einer Gleichspannung beschaltet, die mit R502 (16) eingestellt wird. Erhält der T715 über Kontakt 25 -20 V an G, so öffnet er und das logarithmierte Signal wird zum Komparator und über B604 (NF-Kanal 1) zum Schreiberanschluß durchgeschaltet.

Die Stromversorgung erfolgt mit den geregelten Netzteilen des Polyskop IV SWOB. Die Betriebsspannungen +14 V und -14 V werden aus +24 V und -24 V mittels der Stabilisierungsschaltungen T561, R561, G1 568, C563 und T551, R551, G1 551, C553 gewonnen, die sich auf der Platine der NF-Kanäle im Grundgerät befinden. Die benötigten Spannungen +12 V und -12 V werden mit Hilfe von T701, G1 701, R701 und G1 703, R712 aus +14 V und -14 V erzeugt.

4.5 Komparator

(289.0013 S Bl. 4)

Der Komparator steuert den Hellsteuerverstärker an, um den 50-kHz-Rastersinus an den signalentsprechenden Stellen (Orten auf dem Bildschirm), um Meßlinien, horizontale Maßlinien und den Frequenzbalken zur Darstellung zu bringen. Er enthält zu diesem Zweck 6 integrierte Komparatoreinheiten zur Erzeugung von Steuerimpulsen für die beiden Meßlinien, um 3 Maßlinien und den Frequenzbalken. Jeder Komparator besteht aus einem Differenzverstärker, in dem die Amplitude der darzustellenden Größe mit der Amplitude des Rastersinus verglichen wird. Bei Übereinstimmung der beiden Amplituden wird in einem Monoflop ein Steuerimpuls für den Hellsteuerverstärker ausgelöst, dessen Dauer etwa 20 μ s beträgt. Für den Frequenzbalken beträgt die Impulsdauer jedoch etwa 0,5 μ s. Die Komparatoren B1301 bis B1306 sind an den Anschlüssen 5 mit dem Rastersinus beschaltet, dessen Amplitude mit R1302 einstellbar ist und der

über St1301.1 in die Komparatoren eingeführt wird. Erzeugt wird der Rastersinus im Y-Generator.

Die aus NF-Kanal 1 und NF-Kanal 2 über St1302.4 bzw. St1302.3 ankommenden Signalspannungen werden den Eingängen (6) der Differenzverstärker zugeführt. Die Austastung des Rücklaufes wird ggf. mit den NAND-Gattern B1308.I bzw. B1308.III bewirkt, wenn St1302.2 beim Rücklauf auf 0 V geschaltet ist und während der Dauer des Rücklaufes auch an St1302.12 0 V liegen. Die Gatter B1308 I und III werden auch zur Abschaltung der NF-Kanäle verwendet. Die Austastung der Meßlinien und der Maßlinien erfolgt immer, wenn mit 0 V an St1302.9 der Bildrandimpuls anliegt (vergl. 4.1) oder beim Rücklauf 0 V an St1302.12 liegen. Länge und Lage des Frequenzbalkens am unteren Bildrand werden durch den Impuls an St1302.7, der mit B1308 II negiert wird, bestimmt. Die Höhe des Frequenzbalkens ist mit R1345 justierbar, dessen Abgriffspannung den Emitterstrom des B1309 I beeinflusst.

Die Höhenlage der (horizontalen) Maßlinien wird durch die Spannung an St1301. (.14, .15, .3) mit Hilfe der B1309. (VI, VII, V) bestimmt.

Die Zuführungsleitungen für die Betriebsspannungen +5 V und -5 V an St1301. (.8, .9) und (.5, .12) sind mit L1301 und L1302 entkoppelt und die beiden Spannungen sind zusätzlich geglättet.

Mit B1309 III wird die Mittenlage des Rastersinus so verschoben, daß an C1301 die positive Spitze +1,6 V und die negative Spitze -1,8 V beträgt.

Meßlinien und Frequenzbalkenimpulse werden mit B1307.I zusammengefaßt an den Hellsterverstärker weitergeleitet. Die Zusammenfassung der Maßlinienimpulse erfolgt mit B1307 II. Rücklaufaustastung und Bildrandaustastung werden mit B1308.IV so zusammengefaßt, daß bei Austastung B1308 I (11) auf „H'“ liegt.

4.6 Y-Generator 50 kHz und Hochspannung 40 kHz

(289.0013 S B1.2)

Mit dem Y-Generator wird die 50-kHz-Rastersinusschwingung erzeugt. Mit dieser Schwingung wird über die Y-Ablenkspule der Bildröhre das dunkle 50-kHz-Raster erzeugt. Tr2101 koppelt den Rastersinus zum Hellsteuern auf die 6 Komparatoren aus (vergl. 4.5). Die Schwingung wird mit T 2001 erzeugt. Die Stromeinspeisung erfolgt über L2101. C2103, die Ablenkspule, C2105 und der Widerstand R2105 bilden den Schwingkreis, der vom Kollektorstrom durchflossen wird. Vor C2105 wird mit R2104 auf die Basis rückgekoppelt. Mit R2102 kann die Amplitude der Rastersinusschwingung justiert werden. Mit S2101 läßt sich die Schwingung für Servicezwecke unterbrechen. Tr2101, dessen Primärwicklung über R2105 liegt, koppelt den Rastersinus zur Verwendung im Komparator aus dem Schwingkreis aus.

Die Baugruppe „Hochspannung 40 kHz“ erzeugt eine 40-kHz-Schwingung mit dem T2002, aus der mit einer 5stufigen Hochspannungskaskade 13 kV als Anodenspannung für die Bildröhre gleichgerichtet werden.

Die Sekundärwicklung des Tr2201 wird zur Rückkopplung auf die Basis des T2002 verwendet. GL2202 dient der Temperaturkompensation,

Die Tertiärwicklung liefert die Spannung für die Hochspannungskaskade. Ein Abgriff der Tertiärwicklung führt über C2205 an die Dioden GL2203 und GL2204. Mit R2205 werden etwa 300 V Focussierspannung abgegriffen.

Die mit R2007 und R2006 geteilte Spannung wird dem Eingang 3 des Operationsverstärkers B2201 zugeführt, der mit seinem Ausgang 4 die Basisspannung des T2201 beeinflusst, dessen Emitterspannung von der Z-Diode GL2202 stabilisiert ist. Der Kollektorstrom des T2202 beeinflusst über die Rückkopplungswicklung die Gleichspannung der Basis des Oszillators T2202 und macht Anoden- und Focussierspannung von der Größe des Strahlstromes unabhängig. Mit Hilfe von R2210 wird die Referenzspannung des B2201 so eingestellt, daß die Anodenspannung der Bildröhre 13 kV beträgt. Die Steuergitterspannung zur Impulshelltastung wird der Bildröhre von der Helligkeitsplatte (vergl. 4.7) zugeführt.

Mit C2102, L2101 sowie C2201, C2202 und L2201 soll verhindert werden, daß HF-Spannungen sich der Betriebsspannung überlagern.

4.7 Helligkeits- und Pegellinienplatte und Hellsteuerverstärker

(289.0013 S B1.5)

Auf der Helligkeits- und Pegellinienplatte sind die Regelwiderstände zur Einstellung der Vertikallage der Pegellinien (Maßlinien) 3, 4 und 5 sowie folgende weitere Regler untergebracht.

- 6 R825 Einstellung der Amplitude der höhengestaffelten Frequenzmarken (Impulsmarken)
- 7 R815 Grundhelligkeit der helligkeitsgestaffelten Frequenzmarken (Strichmarken)
- 8 R835 Einstellen der Rasterhelligkeit
- 9 R805 Grundeinstellung der Strahlhelligkeit (dunkel in Wartestellung bei Ablauf SINGLE)
- 27 R915 Einstellen der Helligkeit der Pegellinien

Von der Markenplatte (vergl. 4.10) werden die Impulsmarken dem Widerstand R825 zugeführt. Die an R825 abgegriffene Spannung steuert den B825 an. Die Ausgangsspannung des B825 wird mit R829 und R830 entkoppelt, den beiden Komparatoren „Meßlinien“ zugeführt und den Meßspannungen überlagert, so daß sich die Markenimpulse auf die Meßlinien „aufsetzen“.

Wenn in der Tastenreihe 11 die Taste Strichmarken (Helligkeitsgestaffelte Frequenzmarken) betätigt ist, dann werden die Frequenzmarken aus der Markenplatte nicht an R825 sondern an R815 geführt. T815 und T816 wirken als Impedanzwandler und die Emitterspannung des T816 bestimmt mit Hilfe des Hellsteuerverstärkers die Grundhelligkeit der Strichmarken.

Um bei der Einstellung des Elektronenstrahls ein Einbrennen zu verhindern, wird S810 umgeschaltet.

Das Raster der Bildröhrenrasterscheibe wird mit den Glühlampen R1 1 und R1 2 beleuchtet. Der Strom für die in Serie liegenden Glühlampen wird mit T835 geregelt, dessen Basisspannung mit R835 einstellbar ist.

Mit R805 erfolgt die Grundeinstellung der Strahlhelligkeit so, daß bei Ablauf SINGLE 14 in Wartestellung der Schirm der Bildröhre dunkel ist. Während des Ablaufes öffnet T802, wenn auch T801 mit +5 V an St801 (2) geöffnet wird, so daß während der Hellsteuerung über R805 etwa +60 V liegen.

Mit Hilfe des Hellsteuerverstärkers wird mit R915 die Helligkeit der Pegellinien eingestellt.

Am Vereinigungspunkt der GL1251 und GL1252 gibt der Hellsteuerverstärker die etwa 20 ns „breiten“ Hellsteuerimpulse an das Gitter 1 der Bildröhre ab, deren Kathode über St1201.1 an den Kollektor des T1201 angeschlossen ist. Die Emitterspannung des T1201 wird mit R815 eingestellt und damit verfügt R815 über das Kathodenpotential der Bildröhre.

Die zwischen R815 und R1205 entstehende Spannung bestimmt außerdem die Emitterspotentiale von T1223 und T1243, deren Kollektorspannung die Basisspannungen der T1222 und T1242 beeinflussen. Die Basisspannung des T1222 wird außerdem über R1224 durch R805 beeinflusst und die des T1242 kann über R1244 mit R915 verändert werden.

Der Emittersstrom des T1222 bestimmt die Verstärkung der Meßlinienimpulse und des Skalenimpulses, während der Emittersstrom des T1242 die Verstärkung der Pegellinienimpulse bestimmt.

Meßlinien und Skalenimpulse werden vom Komparator an B1201 (9) und B1202 (1) angeliefert. Die Pegellinienimpulse vom Komparator gelangen an B1201 (5) und B1202 (11). Mit den genannten Mitteln erfolgt die Impulsformung (Impulsdauer: 20 ns).

Die Verstärkung der Meßlinienimpulse und des Skalenimpulses wird mit den Transistoren T1211, T1212, T1215, T1216, T1220 und T1221 realisiert. GL1211...GL1213 dienen der Temperaturkompensation. Entsprechend ist der Verstärker für die Pegellinienimpulse mit T1240, T1241, T1235, T1236, T1231 und T1232 und GL1231...GL1232 aufgebaut.

4.8 Frequenzmarkenerzeugung

(289.0013 S Bl.9)

Im Markenoszillator wird eine 100-MHz-Schwingung erzeugt und mit Teilern zunächst auf 10 MHz und dann weiter auf 1 MHz geteilt. Die Sinusschwingungen werden so verzerrt, daß sich homogene Spektren bis 1 GHz periodisch zu den genannten Schwingungen ergeben. Den Spektren wird die Wobbelschwingung überlagert, so daß sich zeitlich mit dem Ablauf linear zusammenhängende Interferenzstellen ergeben. Mit einem Tiefpaß werden die Interferenzschwingungen in den Pfaden 100 MHz, 10 MHz, 1 MHz und EXT herausgesiebt, verstärkt und in Begrenzerschaltungen zu Frequenzmarken umgeformt. Die 4 Pfade werden auf 2 Pfade reduziert, in denen auch über die Markenbreite (Dauer) verfügt wird. Wenn mit 11 Marken „EXT“ ausgewählt sind, dann ist nur einer der beiden Pfade mit der (den) externen Marke (n) beschaltet und außerdem der 100-MHz-Oszillator durch Abschalten seiner Betriebsspannung außer Funktion. Einer der beiden Markenkanäle kann (je nach Schalterbetätigung 11) entweder mit den externen Marken oder mit 100 MHz oder 10 MHz beschaltet werden. Der andere Markenkanal ist mit 10 MHz oder 1 MHz beschaltbar.

Da die beiden Kanäle unterschiedliche Verstärkung haben, entstehen Impulsmarken unterschiedlicher Amplitude, die ggf. im Hellsteuerverstärker (vergl. 4.8) in Strichmarken unterschiedlicher Helligkeit umgewandelt werden.

Die beiden Kanäle (Pfade) werden dann zu einem Kanal zusammengefaßt und entweder an die Komparatoren für die beiden Meßlinien (Impulsmarken) oder aber an den Hellsteuerverstärker zur Erzeugung der Strichmarken weitergeleitet.

4.8.1 Markenteil

Der 100-MHz-Oszillator T1501 ist mit Q1501 (100 MHz) vom Kollektor auf den Emitter rückgekoppelt. Mit L1501 wird die Maximalamplitude eingestellt und mit C1501 wird die Frequenz auf 100 MHz fein eingestellt. T1611 verstärkt die 100-MHz-Schwingung und entkoppelt den Oszillator vom Eingang (1) des Flipflop B1501. B1501 und B1502 sind so zusammengeschaltet, daß an B1502 (12) Impulse mit einer Wiederholfrequenz von 10 MHz verfügbar sind. Die Zusammenschaltung von B1502 und B1503 ergibt an B1503 (12) Impulse mit der Wiederholfrequenz 1 MHz.

Vom HF-Teil (vergl. 4.3) wird dem in Dünnschichttechnik realisierten (reellen) Verteilernetzwerk B1510 am Anschluß 1 die Wobbelschwingung zugeführt. B1510 verteilt die Wobbelschwingung auf die 4 Pfade (3) Extern, (13) 100 MHz, (10) 10 MHz und (8) 1 MHz.

T1612, T1561 und T1512 verzerren die ihnen angelieferten Schwingungen so, daß die vorerwähnten 100-MHz-, 10-MHz- und 1-MHz-Spektren entstehen. Mit den SNAP-Dioden GL1561 und GL1511 werden die 10-MHz-, bzw. die 1-MHz-Impulse so verstellt, daß die diesen Impulsen entsprechenden Spektren bis zur Frequenz 1 GHz

ausreichende Amplituden erhalten. Das EXT-Signal wird über C1675 in den Pfad EXT eingeführt und bleibt unverzerrt, so daß von ihm nur eine Frequenzmarke diskreter Frequenz verursacht wird. Mit Hilfe der Transformatoren Tr1661, Tr1611, Tr1561 und Tr1511 sowie der Dioden GL1666/GL1667, GL1616/GL1617, GL1566/GL1567 und GL1516/GL1517 werden die externe Sinusschwingung, das 100-MHz-Spektrum, das 10-MHz-Spektrum und das 1-MHz-Spektrum in den 4 Frequenzmarkenpfaden jeweils mit der gewobbelten Schwingung 0...1000 MHz (Wobbelschwingung) überlagert, wobei sich die zeitlich mit dem Ablauf linear zusammenhängenden Interferenzstellen ergeben. Die Interferenzschwingungen werden den nichtinvertierenden Eingängen (3) der Operationsverstärker B1661 bzw. B1611 bzw. B1561 bzw. B1511 zugeführt und mit den Tiefpässen der zugehörigen Filternetzwerke bandbegrenzt. Die bandbegrenzten Interferenzpakete werden an den Eingängen (3) der als Amplitudengrenzer wirkenden B1671, B1621, B1571 und B1521 weitergeleitet und gelangen als „Impulspakete“ an die nichtinvertierenden Eingänge der B1681, B1631, B1581 und B1531. Deren Ausgänge werden über R1699, R1649, R1599 und R1549 an die Anschlüsse S (Source) der Feldeffekttransistoren T1401...T1405 der Frequenzmarkenaufbereitung angeschlossen.

Wenn der Frequenzmarkenschalter S302 (11) auf EXT geschaltet ist, wird die an R1501 und R1504 zum Betrieb des 100-MHz-Oszillators benötigte Betriebsspannung -20 V abgeschaltet und stattdessen werden dann B1671 und B1661 im Pfad „Marken EXT“ mit Strom versorgt.

4.8.2 Markenplatte und Markenaufbereitung

Mit S302 (11) werden die Feldeffekttransistoren T1401...T1405 geschaltet. Wird die Taste EXT betätigt, wird die über St1402.8 geführte Leitung von -20 V auf Masse umgeschaltet. Damit wird dem 100-MHz-Oszillator die Betriebsspannung genommen und T1401 schaltet die von EXT angelieferte Sinusschwingung auf die Basis des T1411. Die Breite (Dauer) des Impulses wird mit dem aus C1411 und R101 gebildeten Tiefpaß bestimmt und mit R101 (12) (für beide Markenkanäle als Doppelpotentiometer wirksam) eingestellt. Die nachfolgenden Transistoren T1411 und T1412 wirken als Impedanzwandler. Mit der Emitterspannung des T1412 wird der B1411 angesteuert, an dessen Ausgang die geformte Impulsmarke zu dem Zeitpunkt (also an der entsprechenden Stelle des Bildschirms) auftritt, an dem Wobbelschwingung und die extern eingegebene Sinusschwingung die gleiche Frequenz haben. Die Wobbelschwingung hat also an der Stelle des Bildschirms, an der die Frequenzmarke (Impuls- oder Strichmarke) erscheint, exakt die bekannte Frequenz der von außen zugeführten Schwingung, die mit einem Frequenzmesser beliebig genau bestimmbar ist. Die Amplitude der Impulsmarken an R1424 ist mit dem Spannungsteiler R1423 - R1424 auf ca. -5 V festgelegt.

Der zweite Frequenzmarkenpfad beginnt an der Basis von T1431. Er ist analog dem Vorbeschriebenen aufgebaut. Der Spannungsteiler R1443 - R1424 legt die Ausgangsamplitude dieses Pfades auf ca. - 3 V fest, so daß die aus den beiden Pfaden stammenden Impulsmarken unterschiedliche Amplitude haben. Über R1424 werden die beiden Pfade linear (additiv) zusammengeführt.

Betätigt man am Schalter S302 beispielsweise die Taste 100/10 MHz, so laufen die Impulse mit der Wiederholfrequenz 100 MHz über T1402 auf den Pfad mit der Ausgangsamplitude ca. -5 V (im Stromlauf oben) und die mit der Wiederholfrequenz 10 MHz über T1403 auf den Pfad mit der Ausgangsamplitude ca. -3 V und damit heben sich die 100-MHz-Impulse in ihrer Amplitude und die 100-MHz-Strichmarken in ihrer Helligkeit von den 10-MHz-Impulsen ab. Die Taste 10/1 MHz wirkt analog für Frequenzmarken 10 MHz und 1 MHz.

Wird in S301 (11) die Taste Impulsmarken betätigt, dann wird der Anschluß G des T1451 von -20 V auf 0 V umgeschaltet. T1451 wird leitend und schaltet die Frequenzmarken von R1424 auf die beiden Komparatoren. Wird statt dessen die Taste Strichmarken gedrückt, dann sperrt T1451 und es wird T1452 leitend. T1453 öffnet nur während des Vorlaufes, denn der Emitter des T1454 wird mit den Rechteckimpulsen aus dem Funktionsgenerator (vergl. 4.1) angesteuert und schaltet den T1453 nur während des Vorlaufes durch, so daß die Impulsmarken während des Vorlaufes an den Hellsteuerverstärker zur Erzeugung von Strichmarken abgegeben werden.

4.9 X-Verstärker

(289.0013 S Bl.3)

Dem X-Verstärker werden an R1101 die im Funktionsgenerator erzeugten Dreiecks- und Sägezahnspannungen zugeführt. Mit B1101 und der aus T1101, T1102 und T1103, T1104 bestehenden Verstärkerkaskade wird der Strom für das Ablenkensystem der Bildröhre zur Horizontalablenkung erzeugt.

Mit R1105 wird die horizontale Mitte der X-Ablenkung justiert. Die Symmetrie der Ablenkung wird mit R1112 korrigiert und die Ablenkamplitude mit R1132 eingestellt.

GL1108 und GL1109 erzeugen die Spannungsdifferenzen zwischen den Basen der T1101 und T1102 und verringern die Temperaturabhängigkeit der Verstärkung.

Mit S1101 läßt sich die X-Ablenkung für Servicezwecke unterbrechen.

4.10 Netzplatte und Verteilerplatte

(289.0013 S Bl.1)

Die Netzplatte enthält die Gleichrichter und Regelteile für die Betriebsspannungen +60 V, +24 V, -20 V, -5 V und +5 V.

Während Netztransformator und Netzsicherungskästchen an der Rückseite des Polykops angebracht sind, ist die Netzplatte am Boden angeordnet. Auf der Netzplatte steht senkrecht aufgesteckt die Verteilerplatte, von der mit gesteckten Flachkabeln, von oben her gut zugänglich, die übrigen Platinen des SWOB IV stromversorgt werden.

4.10.1 Regelteil +60 V

Dieses Regelteil liefert 35 mA bei einer Spannung von $57,5 \pm 2$ V. Schwankungen der Netzspannung und des Laststromes werden ausgegletet. Eine Foldback-Anordnung verhindert Überlastungen der Bauelemente bei Kurzschluß.

Der Brückengleichrichter GL281 ist mit dem Ladekondensator C281 beschaltet. T282, R282, GL282 und GL283 bilden eine Konstantstromquelle zur Kollektorstromversorgung des Regelverstärkers T283, dessen Referenzspannung am Emitter mit der Z-Diode GL285 auf +5,6 V stabilisiert ist.

Bei einem geringfügigen Absinken der Ausgangsspannung unter 57,5 V verringert sich der Strom durch T283 und das Basispotential des Längstransistors wird angehoben, wodurch sich der Spannungsabfall zwischen dessen Kollektor und seinem Emitter verringert.

Solange der durch R285 fließende Laststrom kleiner als ≈ 35 mA ist, bleibt der T284 gesperrt. Bei größeren Lastströmen wird T284 leitend und schaltet damit die Basis des Längstransistors T281 auf das Potential an St111.20 (Ausgangsspannung) durch und der Strom durch T281 wird verringert. R285 ist so gewählt, daß bei Verringerung des Lastwiderstandes bis zum Kurzschluß der Spannungsabfall über R285 stetig so ansteigt, daß der Strom durch T281 auf einen Grenzwert verringert wird, der weit unter dem Ansprechwert (35 mA) der Foldback-Schaltung liegt.

Eine Überlastung des T281 wird so für alle Werte zwischen Leerlauf und Kurzschluß des Lastwiderstandes verhindert. GL286 verhindert, daß gegenüber St111 (9, 10, 11) negative Spannungen an St111.20 auftreten können, die bei Defekten (oder Reparaturarbeiten) von außen fehlerhaft zugeführt werden könnten.

4.10.2 Regelteil +5 V

Dieses geregelte Netzteil ist für einen Nennstrom von 2,1 A ausgelegt. Die Ausgangsspannung +5 V ist weitgehend unabhängig von Schwankungen der Netzspannung und des Laststromes. Durch Anwendung einer Foldback-Schaltung ist das Regelteil kurzschlußsicher.

B251 ist ein Spannungsregler mit integriertem Foldback-Transistor, der speziell für das Regeln negativer Spannungen konzipiert wurde. Diese Reglertype wird hier verwendet, damit es möglich wird, den T251 (dessen Kollektor galvanisch mit dem Gehäuse verbunden ist) galvanisch leitend auf das Kühlblech aufschrauben zu können und so ideale Wärmeableitung zu erreichen. Der T251 (als „Booster“) ist erforderlich, weil der B251 zur Erzeugung des Nennstromes (2,1 A) allein nicht ausreicht.

Die Basis des T251 wird vom Kollektor des T252 angesteuert. T252 wirkt als Umkehrstufe und Verstärker. GL255 verhindert das Auftreten zu großer Sperrspannungen an der Basis-Emitterstrecke des T251. C254 ist ein Schwingschutz für den T252.

Die unregelte Spannung für die Schaltung wird mit GL251 gleichgerichtet. C251 wirkt als Ladekondensator. Mit R252 und der Z-Diode GL252 wird die Referenzspannung an B251 (2) gebildet. C253 verhindert ein Selbsterregen der Schaltung. Vom Punkt S111.14 wird die geregelte Spannung über R255 - R254 dem Regelführereingang (1) des B251 zugeführt. Die Größe der geregelten Spannung ist mit R255 einstellbar. C252 dient der zusätzlichen Glättung der geregelten Spannung.

Da der Kollektor des „Boosters“ aus vorerwähnten Gründen auf Masse liegt, ist B251 (8) über St111.12 ebenfalls an Masse zu führen und zwar an der Stelle, an der die größte Genauigkeit der Betriebsspannung erreicht werden soll.

Durch R260 fließt der Betriebsstrom aus dem Lastwiderstand über T251 zum Gleichrichter GL251 zurück. Wenn der Strom durch R260 den Grenzwert (etwa 3,5 A) überschreitet, dann öffnet der in B251 enthaltene Foldback-Transistor und der Betriebsstrom wird mit kleiner werdendem R_{Last} kleiner, um bei $R_{\text{Last}} = 0 \Omega$ den Wert $J_K \approx 0,5 \text{ A}$ zu erreichen. Beim Regelteil +5 V hat T253 die Funktion der Konstantstromquelle für die Foldback-Schaltung.

4.10.3 Regelteil +24 V

Mit dem Gleichrichter GL201 und dem Ladekondensator C201 sowie der integrierten Reglerschaltung B201 ist das Regelteil +24 V analog zum Regelteil +5 V aufgebaut. Es wird deshalb auf 4.10.2 mit folgenden Zusätzen verwiesen: „Booster“ ist T201, Umkehrstufe T202. Die Referenzspannung wird mit GL203 und R202 gebildet. T203 ist die Konstantstromquelle für die Foldback-Schaltung und R210 ist der vom Laststrom durchflossene Widerstand zum Öffnen der Foldback-Diode, das etwa bei 3,5 A stattfindet. Für $R_{\text{Last}} = 0$ ergibt sich $J_K \approx 0,9 \text{ A}$.

Als Abweichung zum Regelteil +5 V ist zum Schutze des YIG-Oszillators im 24-V-Teil der Unijunction-Transistor T204 angeordnet. Auch bei sehr kurzen Spannungsstößen, die vom Regler nicht voll ausgeglet werden, die aber den YIG-Oszillator zerstören könnten, schaltet der T204 durch und zündet den Thyristor GL209, so daß Si201 auslöst (durchbrennt). Es wird dann über R201 GL202 zum Leuchten gebracht, damit bei geöffnetem Gerät der Ausfall der Sicherung leicht erkennbar ist.

4.10.4 Regelteil -5 V

Mit dem Gleichrichter GL241 und dem Ladekondensator C241 wird die unregelte Spannung für das Regelteil -5 V erzeugt.

T242 wirkt als Impedanzwandler am „Boosterausgang“ (2) des B241 und steuert den als „Booster“ wirkenden T241 an, dessen Gehäuse (Kollektor) galvanisch mit Masse verbunden ist (optimale Wärmeableitung).

Über R242 fällt eine Spannung ab, die um so größer wird, je kleiner der Lastwiderstand wird. Der Nennbetriebsstrom des Regelteils -5 V beträgt 1,7 A. Wenn R_{Last} so klein wird, daß ein Strom von etwa 3 A fließt, dann ist der Spannungsabfall über R242 so groß, daß der in B241 integrierte Foldback-Transistor öffnet. Bei $R_{Last} = 0$ fließt dann nur noch ein Strom von etwa 0,5 A. Der Einsatzpunkt der Strombegrenzung kann mit R241 justiert werden. C242 verhindert Selbsterregung der Schaltung. Die Spannung -5 V wird mit R245 justiert. GL246 verhindert negativ gepolte Rückeinspeisung und C246 wirkt als Glättungskondensator.

4.10.5 Regelteil -20 V

Dieses Regelteil ist analog zum Regelteil -5 V aufgebaut. Der Gleichrichter hat die Bezeichnung GL221 und als Ladekondensator wirkt C221. Die Regelung erfolgt mit B221. T222 als Impedanzwandler steuert den „Booster“ T221. C222 ist Schwingschutz. Mit R221 wird der bei etwa 1 A liegende Einsatzpunkt der Strombegrenzung und mit R225 die Nennspannung -20 V justiert. C223 ist Schwingschutz und C224 sowie C226 wirken als Glättungskondensatoren.

5. Instandsetzung

5.1 Erforderliche Meßgeräte

Es werden dieselben Meßgeräte verwendet, die für die Wartung unter 3.1 aufgeführt sind.

5.2 Fehlersuchanleitung

Grundsatz 1: Zunächst wird die Stromversorgung vermutlich betroffener Baugruppen überprüft, bevor die plangemäße Fehlersuche durchgeführt wird.

Grundsatz 2: Wenn eine der beiden Meßlinien ausfällt, ist der Fehler zunächst in dem äußeren Meßablauf zu suchen und das Polyskop IV durch Anlegen geeigneter Spannungen an die NF-Eingänge sowie durch Verbinden von 34 mit 21 zu überprüfen.

In dem folgenden Fehlersuchplan wird der Teil 2.2.1 dieser Beschreibung als Grundlage verwendet und es wird angegeben, in welcher Baugruppe evtl. beobachtete Fehler wahrscheinlich ihre Ursache haben. Die als fehlerhaft erkannte Baugruppe wird dann als Ganzes ausgetauscht oder unter Verwendung der zuständigen Funktionsbeschreibung repariert. Anschließend an Austausch und Reparatur sind die Solleigenschaften gemäß 3.2 zu prüfen und das Polyskop IV SWOB ggf. neu abzugleichen entsprechend 5.3.

Vorsicht Hochspannung!

Die Nachbeschleunigungsspannung der Bildröhre beträgt etwa 13 kV. Bei Prüfungen am geöffneten Gerät ist unter Beachtung der einschlägigen Arbeitsschutzvorschriften (VDE 105, Arbeitsschutz-Merkblatt Nr. 57) mit äußerster Sorgfalt vorzugehen.

5.2.1 Fehlersuchplan

Die Ziffern geben an, in welcher Reihenfolge die Baugruppen zu prüfen sind, wenn beim Einschaltvorgang Fehlfunktionen festgestellt werden. Der Einschaltvorgang ist in der folgenden Reihenfolge durchzuführen:

Hinweis: Bei der Festlegung der zu prüfenden Baugruppen wird vorausgesetzt, daß alle vorhergegangenen Einschaltvorgänge positive Ergebnisse hatten.

	Stromversorgung	Hubablaufsteuerung	Ablaufplatte	HF - Teil	NF - Teil	Komparator	Y-Generator 50 kHz	Hochspannung 40 kHz	Helligkeitsplatte	Pegellinienplatte	Markenplatte	X-Verstärker
	4.10	4.1	4.2	4.3	4.4	4.5	4.6	4.6	4.7	4.7	4.8	4.9
1. Einschalten des Gerätes entsprechend 2.2.1 Markierungsbalken erscheint nicht.	1	2	8			6	5	4	7			3
2. Einstellen der Helligkeit entsprechend 2.2.2 Beim Drehen von <u>16</u> und <u>15</u> von links bis rechts fehlt einer der Schreibstrahlen (oder beide), obwohl der Markierungsbalken am unteren Bildrand geschrieben wird.	1				4	2			3			
3. Horizontale Maßlinien fehlen	1					3				2		
4. Amplitude und Breite der Frequenzmarken entsprechend 2.2.3 lassen sich nicht wie beschrieben justieren.	1					3					2	
5. NF-Verstärker entsprechend 2.2.5 Bei Ansteuerung mit einem NF-Signal wird eine der beiden Meßlinien nicht dargestellt.	1				1							
6. Wenn <u>34</u> und <u>21</u> miteinander verbunden sind, die Diode in <u>21</u> geprüft ist und <u>18</u> auf HF geschaltet ist, fehlt Schreibstrahl (Meßlinie) 2.	1	3	4	2								
7. Mittenfrequenz und/oder Hubeinstellung funktionieren nicht.		1										

	Stromversorgung	4.10	Hubablaufsteuerung	4.1	Ablaufplatte	4.2	HF -Teil	4.3	NF -Teil	4.4	Komparator	4.5	Y-Generator 50 kHz	4.6	Hochspannung 40 kHz	4.6	Helligkeitsplatte	4.7	Pegellinienplatte	4.7	Markenplatte	4.8	X-Verstärker	4.9
8. Fehlfunktion des Ablaufes			2		1													3						
9. Virtuelle 0-Lage der LOG-Skala läßt sich nicht einstellen, obwohl der Meßkopf NF-Spannung an <u>24</u> liefert.									1															
10. Amplitude am HF-Ausgang <u>34</u> entsprechend 2.2.8 Wenn die Prüfung 5.2.1.6 positives Ergebnis hat und die Pegel nicht stimmen, dann sind die Schalter <u>32</u> , <u>33</u> und <u>36</u> zu prüfen.							1																	
11. Externe Triggerung des Ablaufes entsprechend 2.2.9 Wenn der interne Ablauf nach 5.2.1 funktioniert, ist die Verbindung von <u>44</u> zur Ablaufplatte und diese selbst zu überprüfen.				1																				
12. Schreiberanschluß entsprechend 2.2.11 Die Verbindung zwischen Schreiberanschluß <u>46</u> und den entsprechenden Baugruppen überprüfen.				2					1														3	

5.3 Abgleichanweisung

Die in der Abgleichanweisung angegebene Reihenfolge gilt für einen vollständigen Neuabgleich. Bei einem Einzelabgleich kann an entsprechender Stelle eingesetzt werden.

5.3.1 Stromversorgung

5.3.1.1 Netzplatte

Die Prüfung erfolgt vor dem Gerätezusammenbau bei vollbestückter Netzteilplatine und 220-V-Netzspannung. Die Drahtbrücke Br201 ist entfernt.

Folgende Werte sind zu prüfen:

Ausgangsgleichspannung U_A bei Leerlauf und Nennstrom I_L ;

überlagerte Brumm- und Rauschspannung U_{Noise} bei Leerlauf und Nennstrom I_L ;

Kurzschlußstrom I_K .

U_A	I_L	U_{Noise} (Leerlauf-Nennstrom I_L)	Spannungsänderung ΔU_A (Leerlauf-Nennstrom I_L)	I_K
+57,5 V ±2 V	34 mA	≅ 5 mV _{SS}	≅ 200 mV	≅ 10 mA
+24 V	2,4 A	≅ 5 mV _{SS}	≅ 50 mV	≅ 0,9 A
+5 V	2,1 A	≅ 5 mV _{SS}	≅ 10 mV	≅ 0,5 A
-5 V	1,7 A	≅ 5 mV _{SS}	≅ 5 mV	≅ 0,5 A
-20 V	0,55 A	≅ 5 mV _{SS}	≅ 20 mV	≅ 0,3 A

Sollten bei den Spannungen -5 V und -20 V die Kurzschlußströme überschritten werden, sind die Strombegrenzungseinsatzpunkte I_{SB} zu prüfen.

Sie liegen bei $U_A = -5 \text{ V}$: $I_{SB} = 2,7 \dots 3,5 \text{ A}$ (Trimmwert R241)

$U_A = -20 \text{ V}$: $I_{SB} = 0,9 \dots 1,2 \text{ A}$ (Trimmwert R221)

Es ist zu überprüfen, ob bei angeschlossener Nennlast nach Anschalten der Netzspannung sowie nach einem Kurzschluß die Ausgangsgleichspannung U_A wieder auf Nennwert kommt.

Zu prüfen ist weiter, ob alle Ausgangsspannungen U_A auf Fehlspannungen und Fehlströme geschützt sind; dazu schließt man jede Spannung mit den übrigen nacheinander kurz.

Prüfung der +24-V-Überspannungsschutzschaltung

Einspeisung einer Gleichspannung von +20 V...+30 V an Br201. Der Einspeisestrom ist auf ≅ 0,5 A zu begrenzen. Die Ansprechspannung U_S der Schutzschaltung liegt bei +25 V...+27,5 V. (Feststellbar durch Ansprechen der Strombegrenzung am Netzgerät.) Anschließend ist die Drahtbrücke Br201 wieder einzusetzen.

Prüfung der Netzteile bei Netzüber- und Unterspannung



Bei +10 % Überspannung ($U_{\text{Netz}} = 242 \text{ V}$) gleichzeitig die Ausgangsgleichspannungen $U_A = +60 \text{ V}/+24 \text{ V}/-20 \text{ V}$ und wechselseitig $U_A = +5 \text{ V}/-5 \text{ V}$ mit Nennlast betreiben. Prüfung der Daten nach obiger Tabelle.

Bei -15 % Unterspannung ($U_{\text{Netz}} = 187 \text{ V}$) wie vorher belasten. Prüfung der Daten nach obiger Tabelle. Die Brummspannung darf dabei noch nicht durchbrechen.

Nach dem Einbau des Netzteiles in das Gerät sind, vor dem Anschluß der Verbindungskabel zu den einzelnen Baugruppen, an den Meßpunkten auf der Verteilerplatte die jeweiligen Spannungen nochmals zu prüfen.

5.3.1.2 Hochspannung 40 kHz

Die Hochspannung wird durch R2210 auf 13 kV eingestellt. Die Messung dieser Spannung erfolgt mittels Hochspannungstastkopf zum Vielfachmeßgerät direkt am Kappenstecker der Kaskade, der zu diesem Zweck von der Bildröhre abgesteckt wird (die geringe Belastung der Hochspannung durch den Strahlstrom bleibt ohne Einfluß).

 Vorsicht! Hochspannung! 13 kV! 

Weiterhin wird im Hochspannungsteil mit dem Potentiometer R2205 die Spannung für das Gitter 2 der Bildröhre so eingestellt, daß das Grundraster gerade nicht mehr sichtbar ist. Falls sich bei der späteren Bilddarstellung zeigt, daß die Bildschärfe nicht ausreicht, ist diese Spannung gegebenenfalls zu reduzieren.

Für die folgenden Abgleicharbeiten wird die Hochspannungserzeugung aus Sicherheitsgründen unterbunden, indem die Drahtbrücke zum Kollektor von T2101 aufgelötet wird.

5.3.2 Vorabgleich und Inbetriebnahme

Vorabgleich und Inbetriebnahme muß nur nach größeren Reparaturen vorgenommen werden.

5.3.2.1 Y-Generator

Der Vorabgleich des Y-Generators erfolgt mit R2102 so, daß am Y-Ablenkensystem etwa eine Spannung von $240 \text{ V}_{\text{SS}}$ zu messen ist.

Der Feinabgleich erfolgt später nach Inbetriebnahme des Markenteils.

5.3.2.2 YIG-Oszillator

Vor Inbetriebnahme des YIG-Chassis ist der YIG-Oszillator am Stecker St2405 durch eine Ersatzlast zu ersetzen ($33 \Omega / 0,5 \text{ W}$ zwischen Kontakt 4a u.4b; $1,25 \Omega$ zwischen Kontakt 5a u.5b). Dadurch wird bei evtl. Platinenfehlern eine Zerstörung dieses Bauteils vermieden. Weiterhin ist es für die Funktion dieser Baugruppe erforderlich, die vorgeprüfte Ablaufplatine 289.4954 anzuschließen und eine automatische Ablaufart zu wählen. Nach Anschluß der Stecker St2401, St2402, St2403 muß bei korrekter Funktion der Schaltung ein Sägezahn von ca. +8 V...+14 V am MP2 zur weiteren Aufbereitung zur Verfügung stehen.

5.3.2.3 Komparator (Inbetriebnahme)

Der Feinabgleich des Komparators erfolgt erst, nachdem die NF-Linien am Bildschirm darstellbar sind.

5.3.2.4 Hellsteuerverstärker (Inbetriebnahme)

Beim Hellsteuerverstärker ist kein Abgleich erforderlich.

5.3.2.5 X-Verstärker (Inbetriebnahme)

Der Feinabgleich des X-Verstärkers erfolgt nach der magnetischen Elektronenstrahlleistung.

5.3.2.6 Bildröhre (Inbetriebnahme)

Die Bildröhre wird mit dem Hochspannungskappenstecker verbunden und im Hochspannungsteil wird die Drahtbrücke zum Kollektor von T2101 wieder angelötet. Damit ist die Bildröhre betriebsbereit und bei Funktion der obigen Baugruppen müssen mindestens drei Pegellinien sowie die Skala sichtbar werden, sofern vorher die Helligkeitsplatte angeschlossen wird. Um ein mögliches Einbrennen der Röhre zu vermeiden, sollten zunächst alle Helligkeitsregler der Frontplatte (Meßlinien, Pegellinien, Strichmarken) am Linksanschlag stehen. Nach Inbetriebnahme des Gerätes werden die Regler wieder in Richtung größerer Helligkeit gedreht.

a) Magnetische Elektronenstrahlageeinstellung

Wegen der Einbrenngefahr wird wiederum die Helligkeit mittels der drei Frontplattenpotentiometer zurückgeregelt und der Schalter S810 umgeschaltet. Mit eingebauten Serviceschaltern wird X- und Y-Ablenkung ausgeschaltet. Weiterhin wird an den Mittelabgriff des Strichmarkenhelligkeitsreglers der Frontplatte die Spannung -5 V vom MP/Verteilerplatte über 47 k für die Dauer der Einstellung extrem angelegt. Dadurch wird etwa in Röhrenmitte ein heller Punkt sichtbar, der mit den Ringmagneten am Röhrenhals auf die exakte Röhrenmitte justiert wird.

b) X-Lage

Die Einstellung der X-Auslenkung erfolgt mit R1105 (Lage) und R1132 (Amplitude) so, daß die Röhre in Y-Mitte bis auf 2 mm an den jeweiligen Bildrand ausgeschrieben wird.

5.3.2.7 Hub-Ablaufsteuerung

Beim Vorabgleich ist wiederum zu beachten, daß der YIG-Oszillator durch eine Ersatzlast simuliert wird. Zunächst werden die Ablauffunktionen Dreieck, Sägezahn, Single, Hand an MP2 der YIG-Platte bzw. MP/Verteilerplatte überprüft. Das Vor-/Rücklaufrechteck muß an MP1/YIG-Platte bzw. MP/Verteilerplatte anliegen. Ebenso ist die Ablaufzeit (min. 20 ms, max. 2 s) sowie die Schreiberablaufzeit (30 s, Kont. 5 vom Schreiberanschluß an Masse) zu überprüfen.

Der Sägezahn wird an MP3 bei Mitteleinstellung des Frequenzpotentiometers der Frontplatte mit R2455 (Δv max.) auf $2,5 V_{SS}$ voreingestellt (Δf Frontplattenregler auf Rechtsanschlag). Mit R2450 (Δf symm.) wird die Sägezahnmitte so eingestellt, daß bei $\Delta f = 0$ bzw. $\Delta f = \text{max.}$ der Sägezahn symmetrisch zu dieser Mitte liegt.

Mit R2470 ($f_{\text{min.}}$) bzw. R2475 ($f_{\text{max.}}$) wird die Abstimmspannung des Frequenzpotentiometers der Frontplatte bei Linksanschlag bzw. Rechtsanschlag auf +5 V bzw. +7,5 V eingestellt, wobei das Hubpotentiometer am Linksanschlag stehen muß ($\Delta f = 0$). Die Messung erfolgt an MP3.

Weiterhin wird bei Schaltstellung BREIT des Frontplattenschalters mit R2515 an MP4 0 V eingestellt. Bei Schaltstellung SCHMAL und max. Hub müssen an MP4 ca. $4 V_{SS}$ zu messen sein, bei Δf Potentiometer am Rechtsanschlag.

5.3.3 Feinabgleich

5.3.3.1 HF-Teil

Für den Abgleich ist es erforderlich, den YIG-Oszillator wieder anzuschließen und die Ersatzlast zu entfernen. Am YIG-Oszillator-Ausgang muß mittels Analysator eine Frequenz von 2...3 GHz mit einem Pegel von ≥ 13 dBm zu messen sein.

a) 100-MHz-Verstärker

Zunächst wird der 100-MHz-Oszillator durch Abgleich der Spule L1801 zum Schwingen gebracht. Der Meßpunkt am Eingang von B1801 bietet die Möglichkeit, diese Frequenz mittels Analysator bzw. Sampling-Oszilloskop zu messen (Pegelangaben siehe Stromlauf 289.0013 S Bl. 6). Der Abgleich von R1822 (Pegeleinstellung der 2-GHz-Frequenz) und R1825 (Stromeinstellung für GL1850) erfolgt im Zusammenhang mit dem Abgleich des 2-GHz-Filters (C1850, C1851 und C1852), und zwar so,

daß bei Messung mittels Analysator am Filterausgang die angezeigte 2-GHz-Frequenz maximalen Pegel hat (ca. 10 dBm) ohne mit Nebenwellen beaufschlagt bzw. verrauscht zu sein. (Sollte der Abgleich bei ext. Spannungsversorgung der Schaltung erfolgen, ist darauf zu achten, daß am Lötstützpunkt 3 des 100-MHz-Verstärkers +5 V anliegen, die die HF-Austastung verhindern.)

b) Breitbandverstärker

Der Abgleich des Breitbandverstärkers erfolgt bei Messung der Ausgangsspannung mittels Analysator auf maximalen Oberwellenabstand durch die Potentiometer R1905, R1915 und R1925.

c) Regelverstärker

Im Regelverstärker erfolgt zuerst die Einstellung auf 0,5-V-Ausgangsspannung durch das Potentiometer R1755 (Messung am Senderausgang mit URV). Danach wird mit S102 an der Rückseite des Gerätes auf 1-V-Ausgangsspannung umgeschaltet und mit R1760 diese Spannung eingestellt. Bei diesen Einstellungen ist zu beachten, daß HF im Rücklauf nicht ausgetastet wird.

5.3.3.2 NF-Verstärker

a) NF-Kanal 1

Der Offsetabgleich des Verstärkers erfolgt bei maximaler Empfindlichkeitseinstellung. Schalter S501 wird zwischen $+\approx$ und $-\approx$ umgeschaltet und mit R625 wird der Versatz der Anzeigelinie ausgeregelt. Anschließend wird mit S501 zwischen $+=$ und $-=$ umgeschaltet und mit R606 ebenfalls der Versatz der Anzeigelinien verhindert. Funktionsprüfung!

Gegebenenfalls auftretende doppelte NF-Anzeigelinien werden beim Komparatorfeinabgleich zur Deckung gebracht.

b) NF-Kanal 2

Der Offsetabgleich erfolgt wiederum bei maximaler Empfindlichkeitseinstellung. Der Schalter S601 wird geschlossen (Kontakt 1 an Kontakt 3) und mit Schalter S502 zwischen + und - umgeschaltet. Dabei wird ein Anzeigelinienversatz mit R675 ausgeregelt. Anschließend wird S601 geöffnet, mit S502 wieder zwischen + und - umgeschaltet und mit R655 der Versatz wiederum ausgeglichen. Funktionsprüfung!

c) Log-Verstärker

Zum Abgleich des Log-Verstärkers wird eine Log. Anzeigelinie am Bildschirm dargestellt. Die Spulen L701 und L702 werden anschließend so abgestimmt, daß die Höhe der dargestellten Linie ein Maximum erreicht.

Die Grob-Balance wird mit R710 eingestellt, wobei das Balancepotentiometer der Frontplatte in Mittelstellung (5 Umdrehungen vom Anschlag) stehen sollte. Die Emp-

findlichkeit des Anzeigeverstärkers wird mit R780 so eingestellt, daß eine HF-Eingangsspannung von 25 mV (\cong 26 dB Teilerdämpfung) volle Bildhöhe der Anzeigelinie ergibt.

5.3.3.3 Markenerzeugung

a) Markenteil

Zur Spannungsversorgung des Markenteils ist es erforderlich, die Baugruppe „Markenaufbereitung“ anzuschließen.

Der 100-MHz-Oszillator des Markenteils wird mit L1501 auf Resonanzmaximum abgestimmt (ca. 15 min Einlaufzeit) und mit dem Trimmer C1501 die Sollfrequenz von 100 MHz eingestellt. Überprüfung mit Zähler an MP26. Gleichzeitige Überprüfung der 10-MHz-Erzeugung an MP16 und 1-MHz-Erzeugung an MP19. Die 10-MHz- bzw. 1-MHz-Marken werden mit R1573 bzw. R1523 auf max. Amplitude über das gesamte Spektrum eingestellt.

Bei Einspeisung der Wobbel-HF (100 mV) in die HF-Verteilung (Kontakt 34/35) werden in den einzelnen Mischern Schwebungsmarken für die 100er, 10er und 1er Marken erzeugt, die in den entsprechenden NF-Verstärkern des Markenteils verstärkt werden. Unter Voraussetzung einwandfreier Funktion der einzelnen Baugruppen sind diese Schwebungsmarken am Ausgang der NF-Verstärker mit dem Oszilloskop darstellbar (ext. Marken MP10/11, 100-MHz-Marken MP1/2, 10-MHz-Marken MP3/4, 1-MHz-Marken MP12/13). Bei Prüfung der 1-MHz-Marken Chassis mit unterem Deckel verschließen!

b) Markenaufbereitung

Für die Platine Markenaufbereitung ist kein Abgleich erforderlich. Bei voller Funktion müssen die Marken am Bildschirm sichtbar sein.

5.3.3.4 Y-Generator

Feinabgleich von Y-Generator und Einstellung der Y-Amplitude mit R2102 so, daß am oberen und unteren Bildrand ca. 8 mm überschrieben werden. Zu diesem Zweck wird die Spannung am Y-Ablenksystem mit einem Oszilloskop dann gemessen, wenn die Y-Amplitude gerade so groß ist, daß die Bildröhre voll ausgeschrieben wird (darstellbar mittels Strichmarken). Anschließend ist die Y-Amplitude um etwa 10 % zu vergrößern. Damit wird die Röhre in Y-Richtung um den geforderten Wert überschrieben.

5.3.3.5 Komparator

Der im Y-Generator erzeugte Rastersinus (50 kHz) gelangt mit einem Pegel von ca. +1,6 V / -1,8 V zum Komparator (St1301.1). Mittels R1302 wird die Phase dieses Sinus so verändert, daß bei Darstellung der NF am Bildschirm kein Deckungsfehler der Anzeigelinie zu erkennen ist. Da sich die Deckung mit der Bildhöhe ändern kann, hat es sich bewährt, zur Phaseneinstellung beide NF-Kanäle gleichzeitig anzuzeigen. Der erste wird auf die Höhe des maximalen Deckungsfehlers, der zweite auf die Höhe des minimalen Deckungsfehlers gestellt. R1302 wird so eingestellt, daß der Deckungsfehler beider Linien verschwindet.

Die Y-Lage der Frequenzskala wird durch das Potentiometer R1345 eingestellt, und zwar so, daß bei frontaler Sicht auf den Bildschirm das Skalenfenster voll hellgeschrieben wird.

5.3.3.6 Bildgeometrie

a) Kissenverzerrungen

Die vier Entzerrermagnete an der Ablenkssystemhalterung werden so eingestellt, daß die Kissenverzerrungen möglichst minimal werden. Überprüfen mittels Strichmarken und Maßlinien.

b) X-Symmetrie

Für die Kompensation der Tangensverzerrung im X-Verstärker werden 11 Marken in Hub und Frequenz so eingestellt, daß sie möglichst genau mit den 100-MHz-Markierungen auf der Skala zur Deckung kommen. Mit R1112 im X-Verstärker wird die X-Ablenkung anschließend so verzerrt, daß ein eventuell noch vorhandener Deckungsfehler ausgeglichen wird.

5.3.3.7 Hub-Ablaufsteuerung

a) Hub

Hub und Lage an Hand der Marken mit R2455 (Δf max.) so einstellen, daß die entsprechenden Marken der Skala zugeordnet werden. Gegebenenfalls Korrektur der Vorverzerrungssymmetrie mit R1112 im X-Verstärker (bei Verstellen von R1112 X-Lage nachstellen). Die Potentiometer für die Bildgrenzen sollen für diese Einstellung am rechten (R2525) bzw. linken (R2537) und das Frontplattenpotentiometer Δf am rechten Anschlag stehen.

b) Symmetrie

Die Symmetrie des Hubs wird mit R2450 eingestellt. Bei Schalterstellung BREIT und kleinem Hub wird die 500-MHz-Marke mit dem f_M -Potentiometer auf die entsprechende Skalenmarkierung gestellt. Bei vollem Hub wird dann mit Hubsymmetrie-

potentiometer R2450 das Bild so hingestellt, daß die 500-MHz-Marke wiederum mit der entsprechenden Skalenmarkierung zur Deckung kommt. Bei Umschaltung auf Schalterstellung SCHMAL wird mit Potentiometer R2460 (Bildmitte schmal) die 500-MHz-Marke wiederum mit ihrer Skalenmarkierung zur Deckung gebracht. Danach muß in beiden Schalterstellungen die 500-MHz-Marke unabhängig vom eingestellten Hub in Bildmitte liegen. Falls der Regelbereich der Potentiometer für diese Einstellungen nicht ausreichen sollte, sind die beiden IC's B2406 und B2407 zu ertauschen und die Einstellung ist zu wiederholen.

c) Mittenfrequenz

Die Grenzen der Mittenfrequenzverschiebung werden bei einem Hub von ca. 100 MHz eingestellt. Mittenfrequenz bei linkem Anschlag von Frontplattenpotentiometer mit R2475 auf 1050 MHz (Bildmitte) und bei rechtem Anschlag mit R2470 auf 50 MHz einstellen. Gegenseitig Beeinflussung! Nachstellen!

d) Skalenimpuls

Zur Einstellung des Skalenimpulses wird die 500-MHz-Marke bei SCHMAL mit dem Mittenfrequenzregler in Bildmitte (500-MHz-Skalenmarkierung) gebracht.

Längenpotentiometer R2540 wird auf linken Anschlag (max. Sägezahn) gedreht. Mit R2560 (Lage) Impuls auf Bildmitte (500 MHz) stellen. Längenpotentiometer R2540 auf rechten Anschlag bringen und mit Symmetriepotentiometer R2542 Skalenimpuls wieder auf Bildmitte stellen. Danach auf BREIT umschalten und mit Längenpotentiometer R2540 den Impuls so breit stellen, daß bei einem Hub von 100 MHz bis 900 MHz (Marken müssen am jeweiligen Bildrand gerade sichtbar sein) die Skala von 100 MHz bis 900 MHz hellgeschrieben wird.

e) Bildrandaustastung

Die Einstellung der Bildrandaustastung erfolgt bei einem Hub von ca. 200 MHz und Schalterstellung BREIT.

Das f_M -Potentiometer wird auf linken Anschlag gedreht und mit R2537 Austastung bei 1070 MHz eingestellt. Danach wird das f_M -Potentiometer auf rechten Anschlag gebracht und mit R2525 die Ausblendung bei -50 MHz eingestellt.



ROHDE & SCHWARZ
MÜNCHEN

Manual

POLYSKOP IV
SWOB

289 . 0013 . 52 50 Ω

289 . 0013 . 62 60 Ω

289 . 0013 . 72 75 Ω

Table of Contents

<u>1.</u>	<u>Characteristics</u>	4
1.1	Uses	4
1.2	Description	5
1.3	Specifications	8
1.4	Accessories Supplied	10
1.5	Recommended Extras	10
<u>2.</u>	<u>Preparation for Use and Operating Instructions</u>	12
2.1	Preparation for Use	12
2.1.1	Legend	12
2.1.2	Setting up the Instrument	15
2.2	Switching On and Basic Adjustments	15
2.2.1	Switching On	15
2.2.2	Adjusting the Intensity	16
2.2.3	Adjusting the Amplitude and Width of the Frequency Markers	16
2.2.4	Adjusting the Horizontal Level Lines	16
2.2.5	AF Amplifiers	16
2.2.6	Sweep Width, Centre Frequency, Sweep Time	17
2.2.7	Virtual Zero of the Log Scale	17
2.2.8	Amplitude at the RF Output	17
2.2.9	External Triggering of Sweep	17
2.2.10	Remote Control	18
2.2.11	Connecting a Recorder	18
2.2.12	CHECK Output	18
2.2.13	Reference List of Panel Controls and Connectors	19
2.3	Measurement Procedure	20
2.3.1	Connecting the Test Item	20
2.3.1.1	Connection to the Sweep Generator	20
2.3.1.2	Connection to the AF Channels	20
2.3.1.3	RF and Hum Loops	21
2.3.2	Adjusting the Test Voltage Amplitude	21
2.3.3	Selecting Sweep Width and Sweep Time	21
2.3.4	Selecting the Sweep Range and Sweep Width	23
2.3.5	Checking for Steady State	23
2.3.6	Amplitude Measurement	23
2.3.7	Reflection and Matching Measurements	24

2.3.7.1	Measurement Using Extension Cable	24
2.3.7.2	Measuring the Return Loss with a Directional Coupler	27
2.3.8	Recording	28
2.4	Application Examples	29
2.4.1	Measurement of Resonant Circuits (Bandpass Filters)	29
2.4.2	General Filter Alignment	30
2.4.3	Filter Alignment against a Standard	30
2.4.4	Limiters and Discriminators	30
2.4.5	Measuring the Stage Gain	31
2.4.6	Measurement on Wideband Amplifiers	31
2.4.7	Aligning TV Receiver Modules	32
2.4.8	Measurements on Cables	32
2.4.9	Measuring the Reflection Coefficient	33
<u>3.</u>	<u>Maintenance</u>	<u>37</u>
3.1	Required Measuring Equipment and Accessories	38
3.2	Checking the Rated Specifications	39
3.2.1	Display Width and Horizontal Beam Position	39
3.2.2	Displayed Sweep	39
3.2.3	Sweep Time	39
3.2.4	Linearity of Horizontal Deflection	39
3.2.5	Linearity of Vertical Deflection	40
3.2.6	Operation with Log Deflection Amplifier	40
3.2.7	Marker Display	40
3.2.8	Graticule Illumination	41
3.3	Cleaning the Instrument	41
<u>4.</u>	<u>Circuit Description</u>	<u>42</u>
4.1	Sweep Control	42
4.1.1	Production of Squarewave, Triangular and Sawtooth Voltages ..	42
4.1.2	Regulation of YIG Oscillator Control Currents	44
4.1.3	YIG Oscillator	45
4.1.4	Producing the Scale Pulse and the Out-of-Range Picture Blanking	45
4.1.5	Stabilizing the +20-V Operating Voltage	46
4.2	Sweeper Board	47
4.3	RF Section	48
4.4	Deflection Amplifier.....	49
4.4.1	AF Section	49
4.4.2	Log Deflection Amplifier	49

4.5	Comparator	50
4.6	50-kHz Y Generator and 40-kHz HT Section	52
4.7	Intensity Control and Level Line Board, Intensity Control Amplifier	53
4.8	Frequency Marker Generation	54
4.8.1	Marker Section	55
4.8.2	Marker Board and Marker Generation	56
4.9	X Deflection Amplifier	57
4.10	AC Supply Board and Central Motherboard	57
4.10.1	+60-V Regulated Power Supply	57
4.10.2	+5-V Regulated Power Supply	58
4.10.3	+24-V Regulated Power Supply	59
4.10.4	-5-V Regulated Power Supply	59
4.10.5	-20-V Regulated Power Supply	60
<u>5.</u>	<u>Repair</u>	<u>61</u>
5.1	Required Measuring Equipment	61
5.2	Trouble Shooting	61
5.2.1	Table for Trouble Shooting	62
5.3	Adjustments	64
5.3.1	Power Supply	64
5.3.1.1	AC Supply Board	64
5.3.1.2	40-kHz HT Section	66
5.3.2	Coarse Adjustment and Reassembly	66
5.3.2.1	Y Generator	66
5.3.2.2	YIG Oscillator	66
5.3.2.3	Comparator	67
5.3.2.4	Intensity Control Amplifier	67
5.3.2.5	X Deflection Amplifier	67
5.3.2.6	CRT	67
5.3.2.7	Sweep Control	68
5.3.3	Fine Adjustment	68
5.3.3.1	RF Section	68
5.3.3.2	AF Amplifier	69
5.3.3.3	Frequency Marker Generation	70
5.3.3.4	Y Generator	70
5.3.3.5	Comparator	71

5.3.3.6	Picture Geometry	71
5.3.3.7	Sweep Control	71
<u>Fig. 1</u>	Panel controls	
<u>Fig. 2</u>	Rear view	
<u>Fig. 3</u>	Operating principle of YIG oscillator in Polyskop IV SWOB	
<u>Fig. 4</u>	Unblanking of raster sinewave voltage (dashed) by measured curves and horizontal lines	
<u>Fig. 5</u>	Functional block diagram of Polyskop IV SWOB	

1. Characteristics

1.1 Uses

Polyskop IV is a fully transistorized compact sweep tester for simultaneous display of two measured quantities.

It is suitable for use in laboratory, test department and workshops, especially in all cases where a large-screen display and simple control is required.

A recorder or a camera attachment can be used for documentation purposes. The total frequency range of 0.1 to 1000 MHz can be swept as a single range. In the case of narrowband operation, the maximum sweep width is about 30 MHz and the minimum below 150 kHz.

Pulse or vertical-line markers are displayed for orientation along the frequency axis; their amplitude or brightness can be continuously adjusted. Display of external markers is possible. A bright bar at the lower edge of the screen indicates the adjusted sweep range on a scale. The sweep is linear in time and can be continuously adjusted from 20 ms to 2 s. The sweep time is automatically increased to about 30 s if a recorder is connected with a special adapter cable. The curves can be traced on a long-persistence 28-cm screen. Certain levels can be marked by means of three horizontal lines which can be adjusted as to position and intensity.

The built-in deflection amplifiers for the two AF channels can be switched for positive or negative input voltages. Their deflection coefficient is at least 0.2 mV/cm. By clamping it is possible to eliminate superimposed DC voltages of up to 50 V. The internal demodulator supplies a voltage corresponding to full display height with an RF signal of 25 mV.

The sensitivity can be increased by 20 dB when using an active demodulator. The dynamic range is extended to 60 dB with log. operation.

The sweep control covers the following modes: manual tuning, forward sweep, forward sweep with zero line during return sweep and single sweep (SINGLE also used for recorder operation).

The rear panel accommodates remote-control input, trigger input, RF check output, recorder output (for AF 1) and a test socket at which the supply voltage, a sweep-synchronous rectangular wave and the sweep sawtooth are available.

1.2 Description

(See functional diagram, Fig. 5)

The RF signal is obtained by mixing the output of a YIG oscillator, tunable between 2 and 3 GHz, with a 2-GHz fixed frequency derived from a 100-MHz crystal via a multiplier. The RF level can be reduced in ten 1-dB and six 10-dB steps.

The YIG oscillator is driven by a sawtooth or triangular voltage by way of a voltage-current converter (Fig. 3). Period, position and amplitude of this voltage can be adjusted, corresponding to sweep time, centre frequency and sweep width.

Three spectra, with spacings of 100, 10 and 1 MHz, are generated in the marker section and mixed with the sweep RF in separate mixers. The 1- and 10-MHz signals are derived from a 100-MHz crystal via digital dividers. The very narrow pulses required for the spectra are produced with step-recovery diodes. In the case of external markers, a beat-frequency signal is produced in a separate mixer, which is fed by an external voltage instead of a spectrum.

Since the beat-frequency signals are not themselves displayed, they must be converted into pulses after having been classified into principal and secondary markers by the marker selector. Via the marker-type selector the pulses are either applied to the comparator where they are superimposed onto the AF or directly to the cathode of the display tube where they unblank the beam so that a vertical line is drawn.

The four-stage amplifiers in the AF section use integrated circuits, the amplifier following the clamping capacitor having, of necessity, a FET input. It is worth noting here that the switchover for +/- and clamping is made with FETs controlled by a DC voltage from the front-panel selector. Thus unwanted coupling and consequent deterioration of the SNR are avoided. Not only is the tapping of the input potentiometer changed for sensitivity adjustment, but feedback round the second stage is also modified to achieve an improved SNR at low input levels. The DC level of the output signal and, as a result, the trace position on the screen is adjusted in the final amplifier stage.

In the log-deflection amplifier, the amplitude of a 1-MHz signal is matched to that of the input voltage in a control loop; the 1-MHz level is logarithmized, demodulated and displayed. Since the gain of the control loop round the demodulator falls steeply at low signal levels, measures must be taken

to prevent a subsequent fall in the response speed of the circuit. In the SWOB IV the solution used is a log stage in the feedback loop. As a result even low levels at high sweep rates can be measured without any risk of transient errors.

Picture display operates on the raster principle. A 50-kHz sinewave voltage covering the full picture height is horizontally deflected with the same sawtooth as drives the sweeper. The picture tube is kept dark, i.e. the raster is invisible. It is only unblanked by short pulses generated in the comparator and amplified to a maximum of 60 V in the intensity-control stage. The pulses are so close together that they appear as a continuous line on the screen, provided that the frequency is sufficiently high.

The input voltage derived for example from the AF amplifier is compared in the comparator to the raster sinewave voltage. When both voltages are identical, a pulse of about 40 ns is generated, which unblanks the screen.

Separate comparators are required for each AF channel, the three horizontal lines and the range indication at the bottom of the screen. The pulse generated for range indication is considerably longer than the others so that the trace is enlarged and a bar can be seen. The three pulses for the horizontal lines are combined in a NAND gate, as are the two AF pulses and the marker pulse. The pulse trains are amplified separately in the intensity amplifier, permitting a separate intensity control for the horizontal lines.

Unlike the SWOB III, which uses either the rising or the falling edge of the raster sinewave voltage for comparison, Polyskop IV indicates both intersection points for the AF channels. The number of points is multiplied by two and thus the resolution and the picture intensity are increased. Half of the points provide sufficient intensity for the horizontal lines (Fig. 4). The comparator also controls the forward- and return-sweep indication as well as blanking of the picture when the sweep range is exceeded.

All subframes of Polyskop IV can be folded out to 90° so that the PC boards are all accessible from both sides. Throughout, in fact, the instrument has been designed with the serviceman in mind. The covers of the boards, for example, are equipped with quick-release fasteners with the exception of the HT section and the raster generator, which are screwed as usual to provide better magnetic shielding.

The entire AF section is arranged on one board. The PC boards for the AF and log amplifiers are inserted at 90° and both sides are thus easily accessible. The AF-amplifier control circuit, the potentiometers for the horizontal lines, the pushbuttons for sweep control and marker selection and all intensity controls are arranged on separate PC boards linked to the central mother-board by flat cables and connectors, thereby eliminating conventional wiring.

EMF substrate and attenuator switch are screwed together. This applies equally to the two switches, meaning that the RF path is kept as short as possible. This arrangement ensures compact mechanical design and optimal electrical characteristics.

1.3 Specifications

Frequency

Range (continuous)	0.1 to 1000 MHz	
Sweep width wide	about 1100 MHz max., about 5 MHz min.	
narrow	about 30 MHz max., about 0.15 MHz min.	
Spurious sweep width (narrow)	≤ 5 kHz, typ. 3 kHz	
Sweep linearity	better than 1:1.15	
Centre frequency	freely adjustable (coarse/fine)	
Scale accuracy (frequency ind.)	$\pm 4\%$ of f.s.	
Remote control	via 7-pole rear midget flange socket	
Centre frequency adjustment	+5 to 0 V for 0.1 to 1000 MHz	
Sweep width adjustment (via external potentiometer up to about 100 k Ω)	0 Ω \triangleq Δf min., R_{\max} \triangleq Δf max.	
Output EMF: 50- Ω model	1 V $\pm 5\%$	} can be increased by 6 dB in the range from 5 to 300 MHz, switch- over at the rear
(referred 60- Ω model	1 V $\pm 5\%$	
to 500 MHz) 75- Ω model	0.7 V $\pm 5\%$	
Connector	Dezifix B, N sockets, adaptable	1)
Frequency response of output voltage (match-terminated)	flat within 1 dB between 0.1 and 1000 MHz, typ. 0.5 dB flat within 0.15 dB at 10 MHz sweep width	
Frequency response with increased output voltage (6 dB)	flat within 0.4 dB (in range 5 to 300 MHz)	
Output level	attenuator adjustable in 1-dB steps over a range of 70 dB	
Error of fine attenuator (1-dB steps) \leq	± 0.2 dB	
coarse att. (10-dB steps) ... \leq	± 0.5 dB	
Harmonics suppression in range		} at $V_{\text{out}} = 0.5$ V
0.1 to 1 MHz	≥ 30 dB	
> 1 to 1000 MHz	≥ 36 dB, typ. 40 dB	
Spurious response rejection	≥ 40 dB	
Test output	BNC connector on rear panel; 50 mV into 50 Ω	
Frequency markers internal 2)	100 MHz; 100/10 MHz; 10/1 MHz; deviation: $< +1 \times 10^{-4}$	
external	1 to 1000 MHz, $V_{\text{in}} \approx 0.2$ V	
Marker display	pulse or vertical-line markers	

1) This connector can be easily adapted to other systems by using screw-in assemblies, see data sheet 902 100.

2) Unwanted markers may be produced at $V_{\text{out}} = 1$ V and with heavily mismatched test items. These markers can be suppressed by reducing the output voltage by a few dB with the OUTP. VOLTAGE switch (1-dB steps).

Frequency sweep

Sweep: → forward sweep only
 → forward and return sweep with RF
 ← blanking during return sweep
 Manual manually adjustable sweep
 SINGLE non-recurrent sweep (triggered by
 pressing a pushbutton)
 RF blanked during return sweep,
 connection of a recorder

Sweep time: Switch position → ... forward sweep: 0.02 to 2 s, continuously
 adjustable
 return sweep: 20 ms (fixed)
 Switch position → ... forward and return sweep: 0.02 to 2 s,
 ← continuously adjustable
 SINGLE mode: ≈ 0.02 to 2 s,
 continuously adjustable,
 with recorder cable connected:
 ≈ 30 s (fixed)

Triggering in SINGLE mode
 Trigger level approx. +5 V (via rear BNC socket)
 Useful display area 21 cm x 16 cm
 Type of screen M 28-12 GM
 AF inputs 2 BNC sockets
 Deflection coefficient 0.2 mV/cm
 Max. input voltage +50 V
 Overdrive capability > 20 dB, referred to full display height
 Selection of displayed signal separate switches for AF 1 and AF 2
 AF 1 Off/+/-/+≈/-≈/lin/Log
 AF 2 Off/+/-/RF=/RF≈
 Clamping of test signal in position ≈ of the selector switch
 the RF is blanked during return sweep,
 the AF being clamped to zero
 Permissible superimposed DC voltage . ≤ +500 x signal producing full display
 height (max. +50 V)
 Display range 20 dB (lin.)
 40 dB (log.)
 Log. display via additional Log
 Set and demodulators

RF input Dezifix B, adaptable¹⁾
 Input impedance 50/60/75 Ω, dep. on Order Designation

1) This connector can be easily adapted to other systems by using screw-in assemblies, see data sheet 902 100.

VSWR ≤ 1.1
 Max. perm. input voltage $5 V_{\text{rms}}$ (0.5 W)
 Input voltage at max. sensitivity ... $< 25 \text{ mV}_{\text{rms}}$ for full display height
 Reference lines three, which can be vertically adjusted independent of each other, the intensity of all three being adjusted together

Log-Deflection Amplifier

Plug-in PCB

Connection of RF signal via probe or insertion unit

Test input 5-pole flange socket

Display sensitivity continuously adjustable

Input voltage range for logarithmic display $2 \text{ mV}_{\text{rms}} \leq V_{\text{in}} \leq 5 \text{ V}_{\text{rms}}$

When using the probe, the display range can be shifted to higher voltages by changing the probe tips.

Signal level at maximum display sensitivity

(valid only when balance is correct, see section 2.2)

for full display height (12 cm) .. $\leq 50 \text{ mV}_{\text{rms}}$

for just visible display $< 2 \text{ mV}_{\text{rms}}$

Input level range that can be displayed at full display height

smallest range $\approx 30 \text{ dB}$ when $V_{\text{in}} = 50 \text{ mV}_{\text{rms}}$

largest range $\approx 70 \text{ dB}$ when $V_{\text{in}} = 5 \text{ V}_{\text{rms}}$

Display expansion possible for signal levels $> 50 \text{ mV}_{\text{rms}}$

Adjustment by altering the deflection amplitude to 2 x display height, and shifting the vertical position accordingly

Nonlinearity of the dB scale

without expansion $\leq \pm 5\%$ for input levels $> 5 \text{ mV}_{\text{rms}}$

Inherent noise $\leq 1 \text{ mV}_{\text{rms}}$

Permissible rise and fall times of

curve displayed $\geq 10 \text{ msec}$ for a display error $\leq \pm 1\%$

1) This connector can be easily adapted to other systems by using screw-in assemblies, see data sheet 902 100.

General data

Nominal temperature +5 to +40°C

Shelf temperature -25 to +60°C

Power supply 110/125/220/235 V +10/- 10%
40 to 60 Hz (180 VA)

Overall dimensions (W x H x D)
and weight 484 mm x 328 mm x 436 mm, 25 kg

Order designations ► Polyskop IV SWOB

50-Ω model 289.0013.52

60-Ω model 289.0013.62

75-Ω model 289.0013.72

1.4 Accessories Supplied

Power cable 025.2365.00

1.5 Recommended Extras


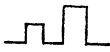



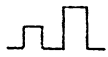
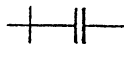
Specifications for Extras see Appendix.

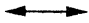
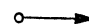
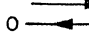


	289.0013.52 (N-System)	289.0013.62 (Dezifix-B)	289.0013.72 N-System
	50 Ω	60 Ω	75 Ω
RF Diode Probe SWOB 3-Z	241.2116.00	241.2116.00	241.2116.00
RF Diode Probe LIN/LOG SWOB 3-Z (5-pin)	241.1910.00	241.1910.00	241.1910.00
RF-Insertion unit SWOB 3-Z (5-pin)	289.6711.00	154.8369.00	289.6763.00
Active demodulator	289.5773.52		289.5773.72
Precision RF cable	100.7670.10	126.2001.00	100.7687.10
Recorder connecting cable	289.5450.02	289.5450.02	289.5450.02
Remote-control adapter	on request		
Impedance-match bridge	on request		
Camera attachment	Accessories for screen photography see data sheet in Appendix. The same specification apply as for SWOB III; however, SWOB IV does not permit electric shutter control.		


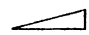
2. Preparation for Use and Operating Instructions


2.1 Preparation for Use

2.1.1 Legend

No.	Engraving	Function
<u>1</u>		Frequency marker
<u>2</u>		Horizontal level line
<u>3</u> <u>4</u> <u>5</u>	HORIZ. LINES 	Level adjustment of the three horizontal lines
<u>6</u>	AMPL. 	Amplitude adjustment of pulse markers
<u>7</u>	INTENSITY	Adjustment of basic intensity of frequency markers
<u>8</u>	GRAT. ILL. 	Adjustment of graticule illumination
<u>9</u>	INTENSITY 	Adjustment of beam intensity
<u>10</u>		Pushbutton with backsignalling lamp for "AC on/off"
<u>11</u>	FREQ. MARK. (MHz)	 Insertion of pulse markers
		 Insertion of vertical-line markers
		100 Frequency marker spacing 100 MHz
		100 10 Spacing 10 MHz, 100 MHz marked
		10 1 Spacing 1 MHz, 10 MHz marked
	EXT.	Insertion of the external frequency markers applied to socket <u>13</u>
<u>12</u>	WIDTH	Width of frequency markers
<u>13</u>	0.2 V 50 Ω	Input for external frequency markers

No.	Engraving	Function	
<u>14</u>			Manual sweep adjustment
		HAND	Manual mode selector
			Autom. sweep, short flyback not visible
			Automatic sweep, normal flyback at zero RF level
		SINGLE	Single sweep (pushbutton)
		START	Start of single sweep
<u>15</u>		(Vertical) position of base line associated with channel AF 2	
<u>16</u>		Same as <u>15</u> , however channel AF 1	
<u>17</u>		Gain of channel AF 2	
<u>19</u>		Gain of channel AF 1	
<u>18</u>	(Channel AF 2)	OFF	Channel AF 2 off
		+	Positive detection envelope produces upward deflection
		-	Positive detection envelope produces downward deflection
		=	AF 2 taken to internal RF demodulator
		≈	Same as above; however, blanked during flyback and clamped to 0 V
<u>20</u>	(Channel AF 1)	OFF	Channel AF 1 off
		+	Same as <u>18</u> (DC-coupled)
		-	Same as <u>18</u> (DC-coupled)
		+ ≈	Positive direction, AC coupling, RF blanked, clamping to 0 V
		- ≈	Negative direction, AC coupling, RF blanked, clamping to zero
		LIN	Linear display of the signal applied to 24
		LOG	Log. display of the signal applied to 24
<u>21</u>	RF INP.	RF input for internal demodulation (channel AF 2); characteristic impedance of corresponding model marked	

No.	Engraving	Function
<u>22</u>		ENC socket, channel AF 2 $Z_{in} = 500 \text{ k}\Omega$, 0 to 10 kHz
<u>23</u>		Same as <u>22</u> ; however, channel AF 1
<u>24</u>	PROBE LIN-LOG	Connector for external lin-log demodulator (channel AF 1)
<u>25</u>	BALANCE	Adjustment of virtual zero of log amplifier
<u>26</u>	SWEEP TIME 2 s  0.02 s	Time adjustment of sweep (0.02 to 2 s)
<u>27</u>	INTENSITY	Brightness adjustment of horizontal level lines
<u>28</u>	WIDE NARROW	Selection of wide or narrow sweep width
<u>29</u>	ΔF 	Continuous variation of sweep width
<u>30</u>	FINE	Fine adjustment of centre frequency
<u>31</u>	COARSE	Coarse adjustment of centre frequency
<u>32</u>	OUTP. VOLTAGE (dB)	Adjustment of RF output level in 10 1-dB steps
<u>33</u>		Adjustment of RF output level in 6 10-dB steps
<u>34</u>	RF OUTP.	RF output of sweep generator; characteristic impedance of corresponding model marked
<u>35</u>	+6 dB	Lamp indicating EMF increase by 6 dB (associated switch on rear panel)
<u>36</u>		Indication of sweep range by bright bar
<u>37</u>		Power connector
<u>38</u>	Spare fuses (located inside)	AC supply fuses 220 V \approx /110 V \approx (and spare fuses)

No.	Engraving	Function
<u>39</u>	2 N 3790	Regulating transistors associated with power supply
<u>40</u>	2 N 3790	
<u>41</u>	2 N 3055	
<u>42</u>	2 N 3055	
<u>43</u>		Panel covering power transformer with soldering strip
<u>44</u>	TRIGGER INP.	Input socket for external trigger voltage
<u>45</u>	REMOTE CONTROL	Input socket for remote-control lines
<u>46</u>	RECORDER	Output socket for recorder (e.g. the ZSK 2)
<u>47</u>	CHECK	Output for squarewave, sawtooth, chassis, +24 V and -20 V (or +5 V)

2.1.2 Setting up the Instrument

The permissible ambient temperature range for operation of the SWOB IV is from +5 to 40 °C. The ventilation holes should not be covered.

2.2 Switching On and Basic Adjustments

2.2.1 Switching On

(See 2.1.1 and Figs. 1 and 2)

To adjust the instrument to the available AC supply (110 V or 220 V, 40 to 60 Hz), remove cap 38 on the rear panel and insert the required fuse accordingly.

The SWOB IV is connected to the AC supply via connector 37 and the cable 025.2365.00 which is supplied with the instrument. For switching on, press button 10 which should now light up (green). After heating of the picture tube cathode, the bar marking the sweep range 36 appears at the lower edge of the screen provided the instrument is working correctly and the following conditions are met:

- A: 10 lit (green)
- B: 9 set to righthand stop
- C: 14 one of the two buttons for automatic sweep pressed
- D: 28 in position WIDE
- E: 29 set to righthand stop

2.2.2 Adjusting the Intensity

The desired intensity of the trace is adjusted with 9. If button 14 $\rightarrow^0 \leftarrow$ is pressed, the return sweep is just as long as the forward sweep. During the flyback, the RF is blanked so that a horizontal line is traced. Its position can be vertically adjusted with 16 or 15 depending on whether channel AF 1 (20) or channel AF 2 (18) is used. The brightness of the frequency markers can be adjusted by means of a screwdriver with 7 and that of the horizontal level lines with 27 so that they match the beam intensity.

2.2.3 Adjusting the Amplitude and Width of the Frequency Markers

Controls 6 and 12 influence the presentation of the frequency markers 1 which are selected by means of 11, the amplitude of the pulse markers superimposed on the trace being adjusted with 6 and the width of the vertical-line markers with 12.

Engraved graticules which are edge-illuminated can be inserted into the frame in front of the screen; the graticule illumination can be adjusted with 8.

2.2.4 Adjusting the Horizontal Level Lines

The position of the (three) horizontal lines can be adjusted vertically with 3, 4 and 5. Adjust intensity with 27.

2.2.5 AF Amplifiers

The detected voltage obtained from the test item is applied to the two AF amplifiers via BNC sockets 23 (AF 1) and 22 (AF 2). Depending on position (LIN or LOG) of switch 20 the rectified voltage supplied to AF channel 1 via 24 is either linearly or logarithmically displayed. In all other switch positions AF 1 is applied to socket 23 (compare 2.1.1).

For self-testing, the RF output 34 is connected to the RF input 21 via a cable of the correct characteristic impedance. If switch 18 is in one of the RF positions, the detected voltage is produced internally and taken to the AF channel either by DC or AC coupling. The DC component is suppressed if button 0 \rightleftarrows of row 14 is pressed since, in this case, the return sweep is clamped to 0; the same holds for AC coupling.

If switch 18 is in the 2nd or 3rd position from the left, channel AF 2 is connected to socket 22 (see also 2.1.1).

The gain of the two AF channels is adjusted with 17 or 18. The zero position can be observed in the mode "return sweep with 0 clamping". The vertical position can be adjusted separately with 15 or 16.

2.2.6 Sweep Width, Centre Frequency, Sweep Time

The sweep time can be continuously selected between 2 and 0.02 s using control 26.

The sweep width is set to WIDE or NARROW with 28 and can be continuously adjusted with 29 so that an overall variation from 150 kHz to about 1100 MHz is possible.

Control 31 permits coarse and 30 fine adjustment of the centre frequency.

The flyback time, blanking of the return sweep, clamping to zero during return sweep, single sweep and start of single sweep as well as the manual mode can be selected by means of the pushbutton row 14. Manual sweeping is possible with the control situated to the left of this pushbutton row.

2.2.7 Virtual Zero of the Log Scale

The Log Deflection Amplifier contains a very sensitive differential amplifier which has a high-impedance input; using a thermoblock keeps its drift as low as possible. However, after warmup of the instrument it may be necessary to correct the drift by means of the BALANCE control 25.

For this purpose, it is best to display a line in the logarithmic mode and to turn the gain control 19 fully clockwise. With the probe or insertion unit connected, but with no input signal, adjust BALANCE control 25 such that the noise peaks of the test curve are just above the imagined or displayed zero line. This adjustment approximately corresponds to the electrical zero adjustment on a pointer-type voltmeter.

2.2.8 Amplitude at the RF Output

The RF amplitude at output 34 can be attenuated in ten 1-dB steps by 32 and in six 10-dB steps by 33. Control 36 permits the gain to be increased by 6 dB in the range from 5 to 300 MHz.

2.2.9 External Triggering of Sweep

Sweeping of the oscillator can be triggered from an external pulse source via 44. The level of the trigger pulses should be about +5 V.

2.2.10 Remote Control

Remote control of the centre frequency and the sweep width is possible via socket 45 using a remote-control adapter.

2.2.11 Connecting a Recorder

A recorder can be connected via 46, the sweep time being in this case about 30 s.

2.2.12 CHECK Output

Socket 47 is the second check output for squarewave, sawtooth, chassis, +24 V and -20 V (or +5 V).

2.2.13 Reference List of Panel Controls and Connectors

(See also 2.1.1)

For the function of the different panel controls and connectors, see the following sections:

No.	Section	No.	Section
1	2.2.3/	25	2.2.7/
2	2.2.4/	26	2.2.6/
3	2.2.4/	27	2.2.2/
5	2.2.4/	28	2.2.1/2.2.6/
6	2.2.3/	29	2.2.1/2.2.6/
7	2.2.2/	30	2.2.6/
8	2.2.2/	31	2.2.6/
9	2.2.1/2.2.2/	32	2.2.8/
10	2.2.1/	33	2.2.8/
11	2.2.3/	34	2.2.5/2.2.8/
12	2.2.3/	35	2.2.1/
13	2.2.1/2.3.4/	36	2.2.8
14	2.2.1/2.2.6/	37	2.2.1/
15	2.2.2/2.2.5/	38	2.2.1/
16	2.2.2/2.2.5/	39	} 2.2.1 and Fig. 2
17	2.2.5/	40	
18	2.2.5/	41	
19	2.2.2/2.2.5/	42	
20	2.2.2/2.2.5/	43	
21	2.2.5/	44	2.2.9/
22	2.2.5/	45	2.2.10/
23	2.2.5/	46	2.2.11/
24	2.2.5/	47	2.2.12/

2.3 Measurement Procedure

2.3.1 Connecting the Test Item

For several measurement examples, the connection of the test item will be explained in detail. However, the following basic connections and settings are important for any measurement.

2.3.1.1 Connection to the Sweep Generator

The relevant connector is RF OUTPUT 34 . The test-item input should be free of DC and matched; any unwanted oscillator signal should be suppressed.

DC decoupling must be provided between RF output and test item since any direct current flowing between the two connectors might damage or destroy the EMF diode and the resistors making up the attenuators.

If the voltage is applied via a long RF cable which is soldered to the test-item input, the cable should be match-terminated at this point if a high-impedance device is tested. Any reactive components should be compensated for by connecting suitable capacitance or inductance. Correct matching can be checked on the screen (For more details see 2.3.7).

In principle, the feeder cable should be as short as possible since then no compensation is required in most cases.

If the test voltage is applied to a circuit which includes an oscillator (such as the mixer of a receiver), the oscillator signal may affect the output voltage or even the EMF control of the Polyskop. Effects on the EMF control can be reduced by connecting higher attenuation (switches 32 and 33). Since this RF voltage produces an additional constant component in the detectors of the display amplifiers, the dynamic range of the display is also reduced.

2.3.1.2 Connection to the AF Channels

For the connection to the AF channels see 2.2.5. Details on the RF probe (such as frequency range and input impedance) are given in the description of the accessories. It should be decided for each individual case whether the probe causes damping or detuning of the test item (resonant circuits).

2.3.1.3 RF and Hum Loops

Particular attention should be paid to the chassis connections between the test item and the Polyskop (especially when using the probe). Do not use a long thin wire at high frequencies. Touching or moving the probe cable, the connections to other test equipment or such equipment (body effect) should not cause any change in the display. Frequently it is necessary to operate all instruments of the test setup floating, i.e. to disconnect the power safety earth except for the Polyskop. If the test item contains a detector circuit, the output voltage of which is to be displayed on the Polyskop, hum signals may falsify the result.

2.3.2 Adjusting the Test Voltage Amplitude

Adjust the amplitude of the test voltage with attenuators 32 and 33 so that the test item is never overloaded. The deflection amplifiers can be overdriven to approximately ten times the screen height. The test item is probably overloaded, if the zero line starts to shift. In the detector of the log amplifier limiting occurs at a certain point; this can be determined by varying the test voltage with the attenuator (see section 2.3.6).

Distortion originating in the test item or the POLYSKOP may affect the result. The accuracy of measurements on video amplifiers, lowpass and wide bandpass filters is limited by the inherent distortion of the Polyskop. The error can be kept small if the detector diode (probe or detector mount) tolerates a test voltage high enough for peak-responding rectification. Distortion may also be caused by the test item, for example, an amplifier or filter whose coils include magnetic material. The effect of distortion in the measurement of broadband test items is dealt with in more detail in section 2.4.6.

2.3.3 Selecting Sweep Width and Sweep Time

Undistorted display of the test result on the screen can only be obtained if the frequency of the test voltage is not varied more quickly than the filters in the signal path can follow. The speed of frequency variation (sweep speed) v_s depends on the sweep time t_s of the sweep voltage and on the sweep width $F = f_2 - f_1$ of the swept RF:

$$v_s = \frac{F}{t_s} \quad (1)$$

All two-ports that store energy (lowpass, highpass, bandpass and allpass filters) require a transient time τ for the voltage at the output to reach its final value. For example, the transient period of a resonant circuit is approximately

$$\tau = \frac{1}{B} \quad (2)$$

where B is the 3-dB bandwidth of the circuit. The dwell time t_d during which the signal frequency is linearly tuned through the frequency range B must therefore be equal to or greater than τ :

$$t_d \geq \frac{K}{B} \quad (3)$$

The factor K depends on the construction of the circuit being tested and indicates how many times t_d is greater than τ .

If t_d is too short, the transient response invalidates the amplitude display on the screen: Due to the delay, the varying amplitudes are represented too small on the rising edge of the curve and too large on the falling edge. With narrowband filters, the maximum amplitude is not reached at all. In order to keep this error as small as possible, a suitable sweep time must be selected for the given bandwidth B and selected sweep width F . The relation is

$$\frac{F}{B} = \frac{t_s}{t_d} \quad (4)$$

For the limit case $t_d = \tau$ and with (2):

$$B_{\text{limit}} = \sqrt{\frac{F}{t_s}}$$

When measuring a single tuned circuit with the bandwidth B_{limit} , the voltage rises to 95% of its final value during t_d ; the error is thus 5%. If only a smaller error is permissible, the factor K in (3) must be made greater than unity. For multisection filters having the same bandwidth but steeper edges than the single circuit, the factor K must be considerably greater than unity to obtain the same amplitude error.

The dependency of the amplitude error on the transient period is given not only for the test item but also for any selective two-port connected between the generator and the picture tube (e.g. detector time constant).

2.3.4 Selecting the Sweep Range and Sweep Width

To suit the particular measurement, the sweep range is selected with buttons 31 (COARSE) and 30 (FINE), the required sweep time with 26 (see section 2.3.3). Individual portions of the sweep range can be magnified by means of controls 28 (WIDE/NARROW) and 29. Use pushbuttons 11 to select a marker scale which suits the required accuracy.

When connecting a variable-frequency sinewave generator to input 13, a shiftable frequency marker can be produced. To this effect, press button EXT. in row 11.

The selected range is indicated by the bright bar 36. The centre frequency and sweep width can be read from the associated scale on the lower edge of the screen.

2.3.5 Checking for Steady State

For the reasons explained under 2.3.3, it is best to start with a sweep time of 2 s and to observe the edges of the displayed functions at low levels (for stopband filters for instance the point of maximum attenuation). By turning control 26 clockwise the sweep rate may then be increased to the point just before any deformation of the function previously observed at a high sweep time becomes visible.

2.3.6 Amplitude Measurement

The horizontal level lines, which can be shifted by means of 3, 4 or 5, are used to form an amplitude scale on the screen.

Calibration can be carried out with attenuators 32 and 33. A defined change in the RF level corresponds to a particular step in the amplitude response which can be marked with reference lines. In this way, a reference-line scale can be built up; this facility is of special advantage with logarithmic display. The sensitivity of the AF amplifier must not be altered afterwards.

This type of indirect amplitude measurement is necessary, because the demodulator characteristic is nonlinear and the relationship between the rectified RF and the deflection on the screen is by no means fixed, due to the different gain adjustments and zero points of the AF amplifiers. With this technique, the detector characteristic is included in the calibration.

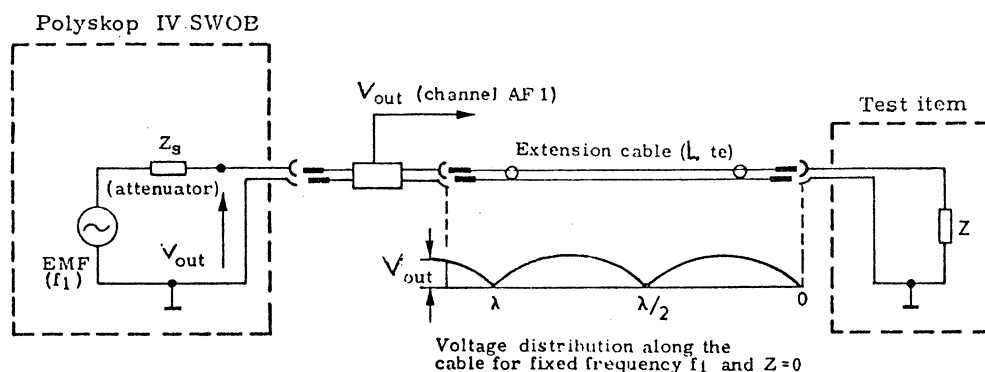
If the amplitude of the test curve does not vary with the RF output voltage, the test item is overloaded. This check should be made prior to each measurement.

2.3.7 Reflection and Matching Measurements

2.3.7.1 Measurement Using Extension Cable

The Polyskop is not only able to measure the frequency response of a signal passing through a test item, but also that of a signal reflected at the input. For these measurements an extension cable of well-defined length and low reflection must be inserted between the RF OUTPUT 34 and the test item. The latter may be a filter, amplifier or cable. The voltage derived from 34 is observed via channel AF 1 20 using a log insertion unit.

Fig. 2-1
Reflection measurement using extension cable



The principle of measurement is shown in Fig. 2-1. The generator EMF stands for the amplitude-controlled, swept RF voltage ahead of the attenuator representing the generator source impedance Z_s (50, 60 or 75 Ω). Assuming that the output of the extension cable of physical length L is shorted ($Z = 0$) and that at its input a voltage V_{out} of fixed frequency f_1 is applied, the voltage distribution along the cable is as shown in the diagram. It is produced by total reflection of the forward wave at the cable output, where a voltage minimum is constantly obtained (a maximum is obtained if the cable output is open). Further minima (maxima) are produced by the time-dependent phase

difference between the forward and reflected waves at $\lambda_1/2$ spacings from the cable output; where

$$\lambda = \sqrt{\frac{c}{\epsilon_r f}}$$

c being the velocity of light and ϵ_r the dielectric constant of the cable.

The number N_K of voltage minima (maxima) on the cable depends on f and L or the echo delay t_e (t_e equals twice the cable delay):

$$N_K = \frac{2L}{c} \sqrt{\epsilon_r} \cdot f = t_e f$$

The voltage V_{out} at the test point (cable input) has a fixed value. If, however, the EMF is swept in frequency, the location of the minima on the cable varies continuously and, as a result, the value of the voltage V_{out} measured at the input and displayed on the screen as a function of frequency also varies.

If, for example, f_1 is increased by F to amount to f_2 , the minimum at the cable input remains unchanged but the other minima are shifted toward the output until the spacings are $\lambda_2/2$. Within the range F , the voltage V_{out} takes the corresponding values between maximum and minimum (compare section

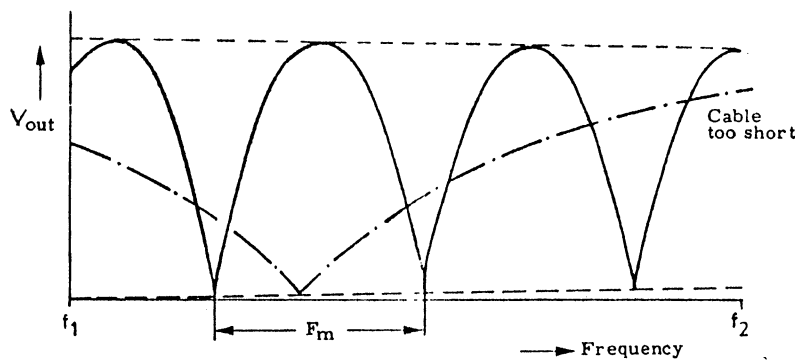


Fig. 2-2 Display on screen

2.4.9, measuring the magnitude of reflection coefficient); as the deflection voltage is synchronous with the sweep voltage, a stationary pattern is displayed on the screen (Fig. 2-2). The extreme values of V_{out} are no longer fully attained with increasing frequency, because of the cable losses. The distance F_m between two minima (maxima) depends only on the cable length L or echo delay t_e and is therefore constant:

$$F_m = \frac{L}{t_e}$$

The number N_B of voltage maxima at the V_{out} test point, and thus on the screen, depends on L and the sweep width $F = f_2 - f_1$:

$$N_B = \frac{2L}{c} \sqrt{\epsilon_r} \cdot F = t_e F$$

If the cable termination Z is selected between the extreme values 0 and ∞ , the VSWR of V_{out} decreases and disappears if $Z = Z_0$ (characteristic impedance of the cable). If Z differs from Z_0 , the cable input impedance, viewed from the V_{out} test point, has reactive components; the VSWR may therefore differ in different frequency ranges.

Three possible displays are shown in Fig. 2-3 with Z as parameter and losses being neglected.

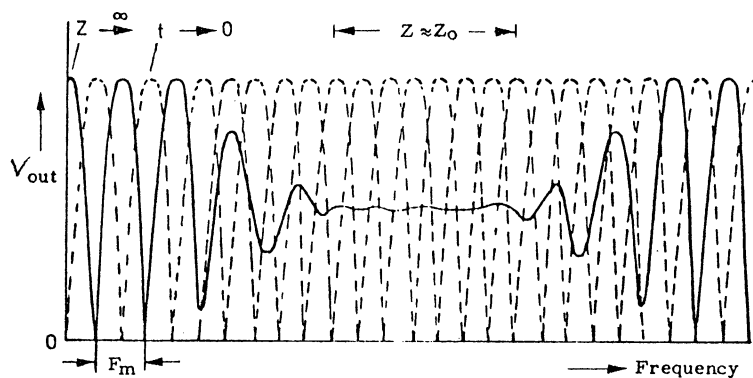


Fig. 2-3 VSWR as a function of frequency

Measurement

The extension cable must be long enough for at least two voltage maxima or minima to be displayed on the screen; otherwise no evaluation for VSWR would be possible (Fig. 2-2). Taking this condition into account, select the cable length according to the required spacing or number of maxima, using the above formulas.

Example: The reflection of a test item Z is to be determined in the frequency range 530 to 560 MHz. The distance between the maxima should be 5 MHz and the shortening or velocity factor $S = 1/\sqrt{\epsilon_r}$ is 0.7.

The echo delay $t_e = \frac{1}{F_m} = \frac{1}{5 \times 10^6} = 0.2 \mu s$

corresponds to a physical cable length

$$L = c S t_e / 2 = 3 \times 10^8 \times 0.7 \times 0.2 \times 10^{-6} / 2 = 21 \text{ m}$$

The number of maxima (minima) displayed on the screen is

$$N_B = t_e F = 0.2 \times 10^{-6} (560 - 530) \times 10^6 = 6.$$

It is seen that the cable must be longer, the narrower the frequency band F . Two extension cables (electrical length $L/S = 11.6$ m and 65 m) can be ordered from R&S.

The voltage at the cable input is detected in the lin/log demodulator and applied, via 24, to the display unit where it is represented for channel AF 1. The attenuators 32 and 33 should be set for an attenuation of 6 dB to prevent reaction on the EMF control in case of heavy mismatch ($> 25\%$ of the Z of output 34).

Simultaneous observation of the swept transmission characteristic and of the test-item input impedance as a function of frequency is advantageous in many applications. Examples are quoted in sections 2.4.8 and 2.4.9. Although the Polyskop is not strictly speaking an impedance meter, the accuracy of these measurements is sufficient in many cases.

2.3.7.2 Measuring the Return Loss with a Directional Coupler

A directional coupler (e.g. ZPW) can be used for reflection measurements, permitting the measurement and continuous display of the return loss a_r in dB or the reflection coefficient $|r|$ in % over a wide frequency range. The test setup using ZPW is represented in Fig. 2-4.

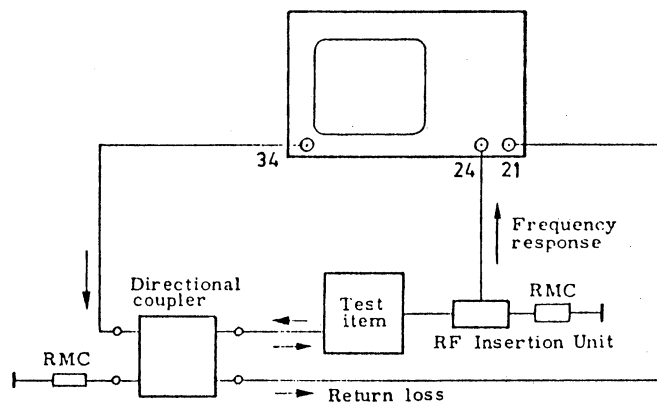


Fig. 2-4 Return-loss measurement

The directional coupler consists of two parallel conductors which are coupled to one another and surrounded by a common outer conductor. At mid-band the length of the device is $\lambda/4$ and the coupling attenuation is 3 dB or 4.5 dB depending on the characteristic impedance. Contacts 1 to 4 should

be connected to the other instruments as shown to ensure the high directivity of 50 dB. If the generator and the indicator are matched to connections 4 and 2 ($Z = Z_0$), the voltage appearing at 2 is proportional to the reflection coefficient $|r|$.

To obtain $|r|$, two reference lines are established: $|r| = 100\%$ by replacing the test item at contact 1 by a short circuit or an open circuit; and $|r| = 0$ by terminating contact 1 with Z . In the linear mode, the reflection coefficient of the test item can be read from the linear scale between 0 and 100%.

Reflection coefficients as low as $< 1\%$ can be measured with the ZPW and the Log Set. A scale is obtained by making the line $a_r = 0$ dB coincide with the reference value $|r| = 100\%$. Other level values can be marked by reference lines in suitable steps using the attenuators of the Polyskop IV. By switching back to the original amplitude and connecting the test item to contact 1 of the directional coupler, it is then possible to read a_r in dB directly on the screen. The reflection coefficient is then

$$|r| = 10^{-a_r/20}$$

When the reflection coefficient is measured by means of an extension cable, the envelope must be evaluated. This method is suitable for determining reflections between 3% and 15%. The attenuation of the extension cable must be taken into account since at higher frequencies it makes the reflection coefficient appear smaller than it is. Although the method using the directional coupler covers any values down to $< 1\%$, which can be read directly, the extension cable is employed in many cases, in particular because of the simple test setup; for V_{out} display the RF insertion unit must be used.

2.3.8 Recording

For plotting the test results, output 46 delivers the sawtooth voltage for horizontal deflection (X signal) and the demodulated swept RF voltage (Y signal) via a multipoint connector to an XY recorder or a YT recorder with a timebase in the X channel. Only one forward and one return sweep are recorded, the automatic lowering of the pen being controlled at the same time, if - with the recorder connected - button SINGLE (row 14) is pressed and the sweep is started with button START (row 14) or by an external pulse. In this case the sweep time is about 30 s. Output 46 delivers a signal only if button SINGLE or HAND is pressed. With button HAND pressed, the recorder deflection can be calibrated.

2.4 Application Examples

In the following text, the versatility of the Polyskop IV will be illustrated with a number of examples. The notes in section 2.3 should always be observed in order to avoid faulty measurements.

2.4.1 Measurement of Resonant Circuits (Bandpass Filters)

In most cases, the circuit or the multisection filter is to be tuned to a particular resonant frequency, the coupling adjusted, and the attenuation response (3-dB bandwidth, shape factor, etc.) measured. Before the measurement, roughly estimate the steepness of the filter, since the residual sweep causes smearing of the edges if the slope is too steep.

The signal is fed in via a screened cable, as short as possible, and, preferably, to the input of the preceding amplifying device (transistor, valve). In general, this ensures sufficient decoupling. The following precautions should also be taken (see section 2.3.1.1): If the feed-in point is at a DC potential with respect to chassis (base of a transistor), an isolating capacitor should be inserted. If the cable is long and so mismatched that the variations of the RF voltage at 34 are greater than 20% in the frequency range used, terminate the test item input with the characteristic impedance of the cable, Z_0 . Balance out any reactive components by connecting in suitable capacitance or inductance. Select the magnitude of the input voltage and the sweep time of the instrument as in section 2.3.2 and 2.3.3.

Measuring the resonant frequency

The probe (and the Sweep Generator) should be loosely coupled to the circuit to avoid detuning or damping. If it is not possible to make a direct connection to the hot end of the circuit, a series capacitor of approx. 1 pF can be used. Often it is necessary to connect the probe to chassis close to the circuit under test, to reduce detuning to a minimum. The resonant frequency can be measured using the internal marker spectrum, or an external marker produced by a sinewave signal.

Measuring the 3-dB bandwidth

Reduce the resonance maximum by 3 dB with the fine attenuator switch 32 and mark this level with a horizontal reference line. After switching back the fine attenuator 32, determine the width of the resonance curve at the level of the reference line. The circuit Q can be derived from the resonant frequency and the bandwidth.

2.4.2 General Filter Alignment

The Polyskop IV can also measure the frequency response of other types of filters, such as lowpass, highpass and allpass networks. If the filter is linked to the instrument via the extension cable, the response of the characteristic impedance at the filter input, depending on the capacitance and inductance values, can be displayed using the V_{out} facility of the insertion unit via another test channel (section 2.3.7). In such measurements, it is very important to ensure correct matching at the input and output. Attaining the necessary frequency response while meeting the matching requirements is largely dependent on the number of components. Of particular advantage here is the logarithmic display with the log deflection amplifier, because the far-off selectivity and the attenuation poles can be measured. Instead of the extension cable, a directional coupler or an impedance-match bridge can be used for displaying the input reflection.

2.4.3 Filter Alignment against a Standard

The multichannel display facility of the Polyskop IV is particularly useful for aligning series of test items against an aligned standard. The standard filter and the test item are connected via a multiport to the RF OUTPUT 34. If the extension cable is used for the connection, the input impedance can also be displayed. The test item is adjusted until the response coincides with that of the standard. The two AF channels must be set for the same sensitivity.

2.4.4 Limiters and Discriminators

Limiters

The response at the output circuit of a limiter stage can be displayed with an RF probe loosely coupled via 0.5 to 1 pF. By altering the RF output voltage from the Sweep Generator with the attenuator switches 32 and 33, the range of effective limiting can be determined. Other parameters of interest, such as operating point or the offset voltage, can be displayed via the second channel of SWOB IV.

Discriminators

The rectified output voltage of the discriminator is picked up via an isolating resistor $> 100 \text{ k}\Omega$ and fed via a screened cable to one of inputs 22, 23.

Since the discriminator curve is symmetrical, it is best to set the zero line in the middle of the screen. It is advantageous to display also the frequency response of the IF amplifier preceding the first limiter, to make sure that the axis intersection of the discriminator characteristic is centred on the passband. By altering the amplitude of the RF test voltage, it is possible to determine the range within which the discriminator characteristic remains unchanged. This measurement permits simultaneous checking of the limiter stages.

2.4.5 Measuring the Stage Gain

The gain of a test item can be measured by a comparison method to an accuracy of better than 1 dB. Connect the input of the test item to the RF OUTPUT 34 and set the test voltage so that the amplifier is not overloaded. The output voltage of the test item is displayed via a probe. Adjust the display sensitivity so that a suitable display height is obtained (approx. 100 mm) and then remains unchanged. Shift a reference line to the height of the display, and note the attenuator setting. Apply the probe to the amplifier input and increase the RF output voltage until the display line again coincides with the reference line. The difference between the new attenuator setting and the one noted gives the gain of the amplifier in dB. When the RF output voltage is increased during the second part of the measurement, ensure that no voltage limiting components are connected at the input of the amplifier, which may falsify the results.

2.4.6 Measurement on Wideband Amplifiers

The term wideband amplifier encompasses video, operational, cascade and antenna amplifiers. For stabilizing an operational amplifier, the frequency response of the individual stages and of the overall open-loop gain must be measured over several decades. This can be carried out in the logarithmic mode with the aid of the log deflection amplifier. The large sweep width not only permits the measurement of the whole of the transmission band, but also shows up any resonance peaks outside the band. With wideband test items, harmonics effects can be particularly troublesome. These can arise in the test item or the Polyskop. The harmonics suppression of the Polyskop IV is given in the specifications. The resulting amplitude error can be twice the value of the harmonics content ($< \pm 1\%$). If a wideband circuit is fed with this signal, the displayed voltage will contain the fundamental and

the 2nd harmonic up to approximately half the cut-off frequency; above this frequency only the fundamental will appear. At this point in the response a (negative) step occurs. Care should be taken to ensure that an attenuation pole (traps, etc.) within a wideband response is not greater than the suppression of the harmonic, when double the frequency of the peak falls within the passband of the test item.

2.4.7 Aligning TV Receiver Modules

These measurements constitute one of the main fields of application of the Polyskop. The Polyskop IV can measure the following equipment:

- input tuner, all channels in Bands I, III, IV and V,
- picture IF amplifier,
- sound IF amplifier and discriminator,
- video amplifier up to the CRT,
- complete passband characteristic from the antenna input to the CRT.

The facility for displaying the frequency response after various modules (video amplifier, discriminator) in addition to the complete passband characteristic, is especially useful.

The log amplifier is ideally suited to measurements on television receivers. All the traps which contribute to the IF selectivity can be measured on a logarithmic scale and precisely aligned with an external marker. By linearly displaying the total response curve at the same time, the effects of such changes in the passband can be seen immediately.

2.4.8 Measurements on Cables

The principle of reflection measurements using the Polyskop and an extension cable are given in section 2.3.7. Several examples will now be added.

Determining the dielectric constant

Several meters of the cable to be measured are connected to the RF OUTPUT, and the other end is left open-circuit. The V_{out} display is then similar to that shown in Fig. 2-1. Beginning at the low end of the sweep range, the first voltage minimum is found and its frequency is measured as accurately as possible with an external frequency marker and reduced sweep width. The frequency f_1 and the physical length L of the cable yield, in conjunction

with the velocity of light, the dielectric constant

$$\epsilon = \left(\frac{3 \times 10^8}{4 \times \frac{1}{\text{Hz}} \times \frac{L}{\text{m}}} \right)^2$$

Determining the cable loss

The attenuation of a cable is frequency-dependent, increasing with frequency. For calibration, the short length of cable provided with the instrument is connected between the RF OUTPUT 34 and the RF input 21, the attenuator is set for -20 dB and the vertical gain control is adjusted until a display height of approx. 100 mm is obtained. This level is then fixed with a reference line. For the measurement, the short cable is replaced by at least 10 m of the unknown cable, and the level on the screen is restored by adjusting the attenuators. The cable attenuation is equal to the difference between the two dB settings. In this way the attenuation characteristic can be plotted with respect to frequency.

Checking the homogeneity

For checking the homogeneity of a cable, as long a piece as possible is connected to the RF OUTPUT, the other end being match-terminated with a coaxial resistor (e.g. RMC). If the cable is not homogeneous, periodic oscillations on the V_{out} display appear at particular frequency intervals.

2.4.9 Measuring the Reflection Coefficient

As mentioned in section 2.3.7, the Polyskop IV in conjunction with an extension cable can be used for a wide field of applications:

- measurement of the input impedance of active and passive four-terminal networks, and adjusting for minimum reflection,
- measurement of the reflection coefficient,
- measurement of antenna matching, etc.

The characteristic impedance of the cable must be equal to that of the test item, but not equal to the RF OUTPUT impedance. An additional source of error is the attenuation of the extension cable, which causes a lower indication of the reflection coefficient than is actually the case.

The magnitude of the reflection coefficient can be determined in two ways:

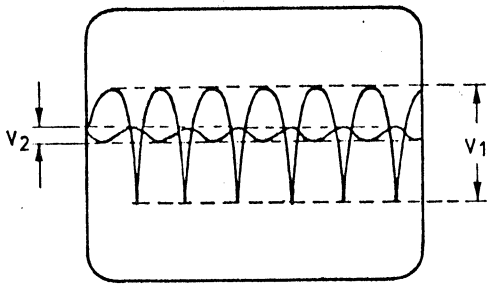


Fig. 2-5 Reflection coefficient measurement 1

The first method consists of measuring the amplitude ratio of the output voltage display V_{out} , with the cable first open-circuit and then terminated with the test item (Fig. 2-5). The reflection coefficient is given by:

$$|r| = \frac{V_2}{V_1} \times 100\%$$

The attenuator should be set to -10 dB for this measurement.

The attenuation of the cable does not appear in the result. A disadvantage is, however, that owing to the non-linearity of the LIN/LOG demodulator, the amplitude ratio appears too large, i.e. the calculated reflection coefficient is too small.

Higher accuracy can be achieved with the second method (Fig. 2-6). A forward voltage v_f and a reflected voltage v_r are superimposed on one another at the generator output (RF insertion unit). The reflected voltage is delayed by the echo delay t_e and its amplitude is reduced by the cable attenuation:

$$\begin{aligned} v_f &= V_o \sin \omega t \\ v_r &= V_o |r| \exp(-2\alpha L) \sin \omega (t + t_e) \end{aligned}$$

where α is the attenuation constant in Np/cm and L the physical length of the cable in m. The sum voltage applied to the demodulator is

$$v = V_o \left[(1 + |r| \exp(-2\alpha L) \cos \omega t_e) \sin \omega t + (|r| \exp(-2\alpha L) \sin \omega t_e) \cos \omega t \right]$$

The cos term can be neglected for $|r| < 15\%$. The amplitude of the resulting RF is thus

$$v_{RF} = V_o (1 + |r| \exp(-2\alpha L) \cos \omega t_e)$$

The second term of this sum is the RF envelope; it has a maximum

$$\Delta V = V_o |r| \exp(-2\alpha L)$$

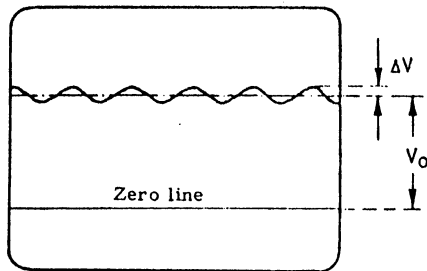
when $\cos \omega t_e = 1$. The spacing of these maxima is obtained from (see 2.3.7.1)

$$\omega t_e = n 2\pi$$

$$(n = 1, 2, 3, \dots i)$$

$$as\omega = 2\pi F_m$$

$$F_m = \frac{1}{t_e}$$



The cable attenuation "a" can be inserted in dB after the conversion

$$\exp(2\alpha L) = 10^{2a/20}$$

Thus the reflection coefficient is

$$|r| = \frac{\Delta V}{V_o} 10^{2a/20} \times 100\%$$

Fig. 2-6 Reflection coefficient measurement 2

The ratio $\Delta V/V_o$ can be determined by means of the attenuators and no errors due to the non-linearity of the V_{out} diode are introduced.

Example: ΔV is found to be 0.5 dB, cable attenuation $a = 3$ dB. The measured result is

$$\frac{\Delta V}{V_o} = 0.06$$

Taking the cable attenuation into account, the reflection coefficient is

$$|r| = 0.06 \times 2 \times 100\% = 12\%$$

Reflection coefficients higher than 15% should be measured by means of a directional coupler instead of using an extension cable (see 2.3.7.2).

The phase angle of the reflection coefficient is determined by measuring the shift of the voltage maxima (minima) caused by changing the cable termination. As described in 2.3.7.1, a voltage minimum (maximum, $\varphi = \lambda/4$) appears at the output of a short-circuited (open) cable. If the termination Z is between 0 and ∞ , intermediate values of φ are obtained, which are represented by a shift of the maxima and minima at the V_{out} test point and on the screen.

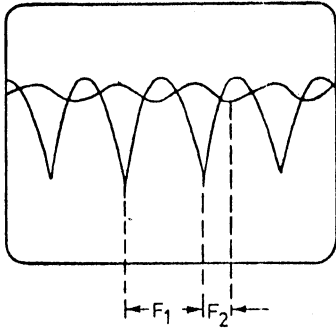


Fig. 2-7 Phase angle of the reflection coefficient

For the measurement, the extension cable is first operated open-circuit and the difference frequency F_1 between two minima determined by means of an external marker (Fig. 2-7). After terminating the cable with the test item, the minimum is shifted by the value F_2 . This yields the phase angle

$$\varphi = 2\pi \frac{F_2}{F_1}$$

The measurement is carried out with reduced sweep width to minimize the error.

3. Maintenance

Polyskop SWOB IV requires no regular maintenance except for an occasional cleaning. However, check from time to time whether the nominal values given in the specifications are still maintained. A rapid checkout, which permits most of the possible irregularities to be recognized and for which the instrument need not be dismantled, can be made in accordance with section 3.2. If any deviation is found, readjust the instrument.

Section 5.3 gives all voltages, signal shapes and adjustments required for this purpose; it also permits complete recalibration, for instance after repair. The necessary measuring instruments and accessories are listed in section 3.1.

If a specific value cannot be readjusted to nominal, the instrument has to be repaired. In conjunction with the instructions for trouble shooting (section 5.2), the detailed circuit description of section 4 enables fault location. It has to be decided for each specific case whether the repair can be made on the spot or whether the instrument has to be returned to the factory. After each repair, check the rated specifications and recalibrate, if necessary.

Caution - high tension!

The postacceleration voltage of the picture tube is about 13 kV.

Proceed with utmost care when working on the open instrument observing the relevant safety measures (e.g. VDE 105, safety regulations No. 57).

3.1 Required Measuring Equipment and Accessories

No.	<input type="radio"/> Equipment, required specifications <input checked="" type="radio"/> Recommended R&S instrument	Type	Order No.	Use
1	<input type="radio"/> Multimeter DC voltage: up to 350 V, with DC probe up to 13 kV DC: up to 1 A AC voltage: up to 250 V _{rms} AC: up to 1 A _{rms}			5.2
2	<input type="radio"/> Oscilloscope with 10:1 probe X deflection: $\geq 1 \mu\text{s}/\text{cm}$ Y deflection: $\bar{1} - 100 \text{ V}/\text{cm}$ B $\geq 1 \text{ MHz}$ Sawtooth output: 150 V _{pp}			3.2.3 5.2
3	<input type="radio"/> AF generator $f = 1 \text{ kHz}; V_{\text{out}} = 2 \text{ V}_{\text{rms}}$ <input checked="" type="radio"/> RC Generator/Indicator	SUB	100.4120.92	3.2.8 5.2
4	<input type="radio"/> Power supply DC voltage 0 - 20 V <input checked="" type="radio"/> Power Supply	NGG	100.5078.05	3.2.8 5.2
5	<input type="radio"/> Squarewave generator $\tau = 1 \text{ ms}; T/T = 20;$ $V = 1 \text{ V}_p$			3.2.4 3.2.6 3.2.7 3.2.8 5.2
6	<input type="radio"/> Variable-ratio transformer 180 - 250 V _{rms} ; 200 VA			5.2

3.2 Checking the Rated Specifications

In general the rated specifications are checked at nominal voltage and 25°C ambient temperature.

Features to be checked:

- Display width and horizontal beam position
- Displayed sweep
- Sweep time
- Linearity of horizontal deflection
- Linearity of vertical deflection
- Operation with log deflection amplifier SWOB 4-B
- Marker display
- Graticule illumination

3.2.1 Display Width and Horizontal Beam Position

The turning points of the beam should be > 5 mm outside the graticule on the filter and symmetrical about the screen centre, but still visible.

3.2.2 Displayed Sweep

Select the two automatic sweep modes with 14 . Adjust the basic intensity as mentioned below. Even at full beam intensity, the blanked flyback should not be visible (sweep time ≥ 1 s).

In the manual mode, it should be possible to shift the luminous spot over the entire screen width (> 5 mm outside the filter graticule) using knob

←→ 14 .

3.2.3 Sweep Time

Use 26 to check whether the sweep time can be adjusted between about 0.02 s and about 2 s.

3.2.4 Linearity of Horizontal Deflection

Connect a squarewave generator and synchronize with the switching signal available at 47 on the rear of the instrument. Adjust for pulses of about 1-ms width, the spacing being > 20 ms.

Set 14 to → and
SWEEP TIME to 15 ms.

Shift the pulse to the screen centre in the manual sweep mode and adjust a width of 10 mm. Now shift the pulse to the lefthand and to the righthand display margin.

Medium width/maximum or minimum width ≤ 1.25
corresponds to a linearity error of $\leq 1 : 1.25$

3.2.5 Linearity of Vertical Deflection

The test setup and the adjustments are the same as for measuring the horizontal linearity. Set the pulse height in the screen centre to about 10 mm and shift to the upper and lower graticule edge of the filter using 15 or 16. The pulse height may uniformly increase or decrease in both directions.

Medium height/maximum or minimum height ≤ 1.2
corresponds to a linearity error of $\leq 1 : 1.2$

3.2.6 Operation with Log Deflection Amplifier

Connect lin/log demodulator SWOB 3-Z to 24.

Set the mode selector 20 for channel 1 to LIN.

Vertical position: Set control 16 to mid-position. The trace should be in the centre of the screen.

Vertical gain: Turn the sensitivity control of channel AF 1 19 to the righthand stop. Apply a DC, sinewave or squarewave voltage to the input. A full display height is obtained with 3 to 6 mV_{pp}.

Intensity: With the correct basic intensity adjusted (see below) vary the corresponding control continuously from zero onward.

3.2.7 Marker Display

Adjustments:

Sweep range 100 kHz to 1 GHz

11 set to 10/1 (MHz)

26 set to 0.02 ms

12 set to righthand stop

Depending on the position of the FREQ. MARK. buttons (first and second button of row 11), pulse or vertical-line markers are displayed. No markers should be missing and no double markers should be visible.

Adjust about 20 MHz using 28 and 29 . When turning knob WIDTH 12 back, the markers should become narrower. If, in the pulse marker mode, a group of pulses (up to five closely spaced lines) appears, the correct frequency is the centre value.

The size of the pulse markers can be varied with 6 (AMPL.):

Large markers 0 - > 15 mm

Small markers about half this size.

The vertical-line markers corresponding to the large pulse markers are brighter than the vertical-line markers corresponding to the small ones.

3.2.8 Graticule Illumination

Vary button 8 continuously from dim to bright illumination.

3.3 Cleaning the Instrument

Use a soft, clean, lint-free cloth, a brush and compressed air up to 1 atm to clean the interior. The front panel and the remaining varnished parts are cleaned with a soft cloth. If the instrument is very dirty, alcohol can be used for cleaning; however, never employ acetone or similar solvents.

4. Circuit Description

4.1 Sweep Control

(289.0013 S Bl. 3)

The main elements of the sweep control are the YIG oscillator (see Fig. 3) and the circuits producing the squarewave, triangular and sawtooth voltages which are processed and used in a number of the Polyskop IV subassemblies. For sweep mode selection, the sweeper board 289.4954 (4.2) acts upon the sweep control. The triangular and sawtooth voltages produced in IC B2401 are amplitude-adjusted and receive a DC component so that the sweep width and centre frequency of the signals delivered by the YIG oscillator corresponds to the values set on the front panel.

The triangular and sawtooth signals are also taken to the X deflection amplifier of the CRT, to the X channel of an external recorder and to the CHECK output on the rear panel of the Polyskop.

If a remote-control adapter is used, it operates on this circuitry. Other circuits of the sweep control produce a scale pulse which appears as a bright bar at the lower edge of the CRT, indicating the sweep width and the centre frequency.

The elements producing the +20-V operating voltage are also accommodated on the sweep control board.

4.1.1 Production of Squarewave, Triangular and Sawtooth Voltages

Triangular or sawtooth signals are available at contact 10 of B2401, switch-over being ensured via T2404. If S401 (II) is pressed, T2404 conducts via St2402.15, Bu2402.15, R2411 and the resulting voltage variation at B2401(5) produces sawtooth signals (triangles with a steep trailing edge). If, however, S401(II) is released, T2404 is blocked and B2401 produces symmetrical triangles (leading and trailing edges have the same slope).

Power is supplied to B2401 via contacts 6, 7 and 8, the voltage at contacts 7 and 8 being switched with the aid of T2403 via T2401.

Flipflop B2402 permits only one forward and one return sweep to be triggered. When T2413 conducts, the voltage after R2415 is clamped to a value which is determined by the voltage divider constituted by R2421 and R2422 (wait position).

If for triggering one (forward and return) sweep, +5 V is applied to St2402.1 with S401(I) (i.e. S401(I) is not pressed), the connection point R2424/R2425 is brought to about +0.7 V. T2413 is blocked and the control signal to the YIG oscillator is released.

If, by pressing the start button or applying an external trigger pulse, flipflop B401 (on sweeper board 289.4954) is switched to the "start" position, a voltage of +24 V appears at St2402.16. Thus T2403 is inhibited, T2402 starts to conduct and supplies the operating current to B2401 (7,8). B2401(10) delivers a triangular or sawtooth voltage and B2401(9) a square-wave signal. The squarewave signal is applied, via C2406, to B2402 (1,2), its trailing edge switching B2402 (8,5) from H (corresponding to +5 V) to L (corresponding to 0 V). B401 is switched via St2402.6, C402, B401(4) and reduces - via B401(3), T406, T405, St2402.16, T2401, T2403, T2402 - the voltage supplied to B2401(7,8) so that only one forward and one return sweep are produced if, with a recorder connected, button SINGLE S401(IV) is pressed and by pressing S401(V) or applying an external pulse a single sweep is started.

In the manual sweep mode (R401) +24 V is applied via S401(I) to the line marked 2. When T2407 conducts, the YIG oscillator control voltage is taken to the cursor of R401. Together with T2414, T2413 becomes conductive and, via R2421, R2422, affects the voltage on the YIG oscillator control line. The current variation produced in T2411 when T2414 starts to conduct prevents the function generator B2401 from oscillating.

If neither button HAND S401(I) nor button SINGLE S401(IV) is pressed, +5 V is taken to St2402.1 and line 2 is connected to the base of T407. H at the base of T2412 inhibits T2413 and thus the function generator B2401 can act upon the YIG oscillator control line.

If button S401(II) is pressed, St2402.15 is at +24 V. Thus T2404 becomes conductive via R2411 and the connection between R2420(I) and R2413 is taken to chassis via R2423. Since, in this case, the control inputs of B2401 are unbalanced, a sawtooth (triangle with a steep trailing edge) is produced.

If button S401(III) is pressed, St2402.15 is at -20 V; T2404 is inhibited and a triangular voltage (symmetrical triangle) is produced. Moreover, the beam flyback is clamped to zero in this state.

4.1.2 Regulation of YIG Oscillator Control Currents

The squarewave signals available at the emitter of T2405 are applied to the comparator and used for producing the scale pulses. The squarewave voltage is also taken to the AF amplifiers, the RF amplifier, the recorder output and the CHECK output.

After amplification in T2416, the triangular (sawtooth) voltage is applied to the X deflection amplifier, the AF amplifiers and the CHECK output. The signal is taken to contact 3 of the operational amplifier B2405 in the sweep control circuit via the YIG oscillator control line.

The output current of B2405 is used for driving the YIG oscillator and for producing the scale pulse. The frequency of the YIG oscillator - between 2 and 3 GHz - is determined by the current which flows through the two control coils. A coil with the resistance $R_1 = 33 \Omega$ is connected between contacts 7 (+) and 4 (-). The current flowing through this coil is (essentially) used for determining the centre frequency of the YIG oscillator and for wideband sweeping (S2401 in position WIDE).

With switch S2401 in position NARROW, the second coil of 1.25Ω (contacts 5 (+) and 6 (-)) is used for sweeping while the centre frequency is still determined by the $33\text{-}\Omega$ coil. The current flowing through the $33\text{-}\Omega$ coil is supplied by T2419 which is driven by B2412. Thus the voltages present at contact 3 of B2412 determine this current whereas the centre frequency is adjusted with R2466 (coarse) and R2467 (fine).

To produce the sweep width, an alternating (triangular or sawtooth) current flows - with S2401 in position WIDE - through the $33\text{-}\Omega$ coil, the magnitude of this current being also determined by the voltage present at B2412(3). This AC voltage is supplied by B2405, its maximum being adjustable with R2455. With S2401 set to WIDE, the AC voltage which is adjusted by means of R2465 is applied to contact 3 of B2412 and determines, via T2419, the current flowing through the $33\text{-}\Omega$ deflection coil of the YIG oscillator.

When S2401 is set to NARROW, C2419 prevents AC voltages from appearing at B2412(3). Instead, the triangular (sawtooth) voltage adjusted with R2465 is applied to contact 3 of B2413 and the corresponding current is fed to the $1.25\text{-}\Omega$ coil via T2420 and T2421. If, when connecting a remote-control adapter, RS2401 is in the "on" position, a resistor included in the adapter is switched into circuit, permitting sweep width adjustment.

The centre-frequency information available at B2411(6) is applied to B2415I(2) and B2415II(5) for out-of-range picture blanking.

4.1.3 YIG Oscillator

The YIG oscillator produces oscillations whose centre frequency can be varied between 2 and 3 GHz and swept within this range with the aid of the output voltage of a function generator; see 4.1.1 and 4.1.2. The YIG oscillator output voltage is mixed with a 2-GHz signal so that frequencies of 0 (0.1) to 1 GHz are available at the mixer output.

Fig. 3 shows the principle of the YIG oscillator.

4.1.4 Producing the Scale Pulse and the Out-of-Range Picture Blanking

The scale pulse is made visible at the lower edge of the CRT and yields information on the centre frequency and the sweep width.

The voltage required for X deflection has always the same amplitude since the "trace" uses the full screen width.

The YIG oscillator control voltage features minima and maxima which coincide with the minimum and the maximum of the X deflection. The amplitude can be adjusted and is a measure of the sweep width. Its DC value is a measure of the centre frequency. The minimum and the maximum amplitudes of the YIG oscillator control voltage are sampled and compared with the X deflection voltage in a comparator. If the X deflection voltage exceeds the value sampled for the YIG oscillator control minimum, the scale pulse unblanks the trace. It is blanked when the value sampled for the YIG oscillator control maximum is exceeded. A combination of the unblanking pulses with the raster sinewave permits a bright bar to be displayed at the lower edge of the picture screen showing the width and the centre frequency of the selected sweep range.

The sample pulses are produced in B2419. The squarewave signals produced in function generator B2401 are applied, via impedance transformer T2405 and line A, to the inverter B2418 (3, 4, 5) and taken to the inputs of B2419. Output 4 of B2419 produces an L signal which begins at the start of the forward sweep and lasts 0.2 s. A similar pulse is produced at output 12 when the return sweep starts. The forward sweep starting pulse from B2419(4) inhibits T2425 for 0.2 ms, thus rendering conductive T2427, whose source receives the YIG oscillator control voltage via B2417. During the

sampling time capacitor C2432 is charged to a voltage which is proportional to the frequency starting the sweep. At the beginning of the return sweep, C2431 is charged accordingly to the voltage which is proportional to the maximum sweep frequency. In comparators B2421 and B2422, the two sampled values are compared with a voltage which is proportional to the X deflection voltage; this proportional signal arrives via line C and is amplified in T2429.

If the X deflection voltage at B2421(3) exceeds the sampled value present at B2421(2), the comparator output B2421(6) switches to H. If, during the return sweep, the X deflection voltage at B2422(2) falls short of the sampled value, output B2422(6) goes to L. During the interval which elapses between the switching of B2421 and that of B2422, B2418(1) and B2418(13) are at H and since B2418(2) is also at H, B2418(12, 11, 10, 9) go to L and thus the scale pulse is delivered via B2418(8) with St2403.15 at H.

The out-of-range picture blanking is prepared by B2415I and B2415II. With switch S2401 set to WIDE, the voltage at B2411(6) is linearly related to the frequency of the YIG oscillator. In the position NARROW (maximum sweep width = 30 MHz), the centre frequency is proportional to the voltage at B2411(6). The range of the YIG oscillator is 2 to 3 GHz.

By adjusting R2467, a centre frequency of 3 GHz can be obtained. If, in addition, the maximum sweep width is adjusted by means of R2465, the YIG oscillator is swept from 2.5 GHz to 3.5 GHz and the system limits are exceeded. To indicate this state as well as the similar condition occurring if a centre frequency of 2 GHz is set, the trace and the vertical lines are blanked if the frequency falls below (2 GHz - 70 MHz) or exceeds (3 GHz + 70 MHz). The reference voltage at B2415(3) is adjusted such that B2415(1) switches to H if 3.07 GHz are exceeded and B2415(7) goes to H if the signal falls below 1.93 GHz.

In both cases T2423 starts to conduct producing L at St2403(1) for trace (picture) blanking and L at St2402.8 for vertical-line blanking. Moreover, the squarewave pulses on line 1 ensure via GL2413 that the vertical-line markers are unblanked only during the forward sweep.

4.1.5 Stabilizing the +20-V Operating Voltage

The +20-V operating voltage for the sweep control is obtained, via T2601, T2602 and B2601, from the +24-V of the power supply. The reference voltage

for comparator B2601 is stabilized by zener diode GL2606 whose temperature is kept constant at about $+70^{\circ}\text{C}$.

4.2 Sweeper Board

(289.0013 S Bl. 3)

The functions of the sweeper board are closely related to the functions of the sweep control and have been described to a large extent under 4.1. The sweeper board carries switch S401 (11) and potentiometer R401 (12) associated with the manual sweep mode. St2402 (1, 2, 5, 6, 7, 15, 16) establishes the connection with St2402 of the sweep control.

If S401 (I) HAND is not pressed, the squarewave signals are taken via R424, GL404, T407 to input 1 of B401. If both B401 (1) and B401 (2) are at H, B401 (3) delivers L to the base of T406 and T406 causes T405 to conduct so that its collector voltage reaches about the value of its emitter voltage (-20 V). Contact St2402.13 leads to the RF section, contact St2402.8 to the comparator. H at St2402.8 means unblanked return sweep and L at St2402.8 blanked return sweep. Depending on the position (= or \approx) of switch 18 , contact St2402.4 receives a 0-V or a -20-V signal (= corresponding to 0 V and \approx to -20 V).

In the position =, T401 conducts and contact G of T403 becomes negative, thus blocking transistor T403. T404 becomes conductive since its G contact receives a positive level via R409 and R408.

In the position \approx , T401 is blocked. T404 is inhibited via R406, R407 and R409 and T403 conducts.

If T403 conducts, chassis (corresponding to L) is applied to St2402.13. If T404 conducts, L or H is taken to St2402.13 depending on the switch position (S401 I, II). If none of the buttons II, III is pressed, St2402.8 is at H. The base of T402 receives 5 V via R416 so that T402 conducts and contact S of T404 is taken to chassis. Irrespective of whether T403 or T404 conducts, St2402.13 is at L. If button II alone is pressed, St2402.8 receives L. GL401 starts to conduct inhibiting T402. Now 5 V is present at contact S of T404. If T404 becomes conductive, St2402.13 receives H. If button III alone is pressed, St2402.8 is at H and T402 is inhibited via GL402. Contact S of T404 is taken to chassis and thus St2402 is in any case at L. If the two buttons II, III are pressed, St2402.8 receives L.

T402 is blocked and contact S of T404 is taken to chassis. In any case, an L signal appears again at St2402.13.

Switching of transistors T401 to T404 ensures that the function \longleftrightarrow has priority even if no button is pressed.

4.3 RF Section (289.0013 S Bl. 6)

In the RF section, the swept frequency is obtained by mixing the YIG oscillator frequency with a 2-GHz signal. The oscillator circuit consisting of Q1801 and T1801 oscillates at 100 MHz.

B1801 and T1804 amplify and distort this oscillation. T1802 and T1803 are used for RF blanking during the return sweep if switch S401 (III) is pressed. The three-section filter, whose tuning capacitors are C1850, C1851 and C1852, extracts the 20th harmonic (2 GHz) from the distorted 100-MHz signal. The YIG oscillator signal (2 to 3 GHz) is heterodyned with the 2-GHz signal by means of the ring mixer GL1953 and transformers Tr1951 and Tr1952 so that at the mixer output (C1952) a swept signal of 0 (0.1) to 1 GHz is available. Attenuators B1951 and B1952 decouple the mixer in both directions.

The swept signal (0 to 1 GHz) is brought out at transformer Tr1951. It is amplified in B1901, T1901, T1902 and T1903 and taken to a distribution point via St2001. From this point, the signal is applied - via K13 - to St1001 of the marker board (4.10) and - via K11 - to the CHECK output (47).

The signal is also taken via the 6 x 10-dB and the 10 x 10-dB attenuators to the RF output Bu1 (34).

For gain control, the signal is rectified and the rectified voltage is routed via filter C1705, L1704 to B1751 (3). The reference voltage of B1751 is adjusted with R1755 or R1760. R1760 is effective only if T1751 conducts. Contact G (gate) of T1751 is connected to switch S102 (35). If S102 is operated, lamp RL101 lights up indicating that the sweep voltage has been increased from 0.5 V to 1 V and that the output voltage is controlled only over the range 5 to 300 MHz.

The absolute value of the control voltage obtained in B1751 is shifted by zener diode GL1752 and applied to the base of T1752. The collector voltage

of T1752 is applied to PIN diodes GL1951 and GL1952 for levelling the sweep signal amplitude.

Before the RF (sweep signal) is taken to the distribution point via K12, it is applied to a lowpass filter for suppressing the unwanted spectral components.

4.4 Deflection Amplifier

4.4.1 AF Section

(289.0013 S Bl.7)

The two AF channels process rectified voltages such that they are suitable for unblanking the trace with the aid of the comparator (4.5). The rectified signals derived from the test items via detectors are taken to sockets 23 AF 1 and 22 AF 2. Moreover, the detector of the Log Set can be connected to channel AF 1 and an RF signal can be applied to RF INP. 21 via a coaxial cable for driving channel AF 2.

Switches S501 and S502 set the AF channels to the functions listed under 2.1.1 (18 , 20).

Except for a few features which will be discussed later, the two AF amplifiers are of identical design so that only AF amplifier 1 will be described in detail.

With switch 20 set to LIN, the detected voltage coming from socket 23 (AF 1) or 24 (PROBE LIN LOG) is taken, via R604, to contact 3 of B601. If T601 conducts, the detected voltage, which is amplified in B601, is passed on to B602 (3). If, however, T603 is switched on and T601 inhibited, the AC component of the detected voltage is applied to B602(3) via C605. This switchover from DC to AC coupling is performed by T602 to T606. Deck II of S501 switches the G contacts of T602, T604 and T605. If a voltage of +24 V is present at R611, FETs T604 and T605 are "on" and T602 is inhibited. Consequently, T601 closes the DC path and T603 inhibits the AC path.

After removing the ripple with the aid of L601 and C615, the squarewave signal derived from the function generator is applied to the base of T606 if 14 is set for flyback at zero level. In this case T607 conducts during the return sweep and clamps the connection point between C605 and R619 to "test" chassis. B603 provides for positive or negative deflection of the beam. If T608 is "on", i.e. S501 is in the position OFF, - or \approx , the

connections between B602(6)/B603(2) and B602(6)/B603(3) are such that positive signals deflect the beam downward. If contact G of T608 is taken to -20 V with S501 in the position +, +~, LIN or LOG, T608 is inhibited and thus positive signals deflect the beam upward.

The test signal is applied from B603 (1) via R635 to the input B603(6) to which also the voltage for the (vertical) beam position is taken via R636 from the cursor of R502 (16). The reference voltage at B603(5) is - via R639 - the "test chassis" level. B603(7) is connected to T609 which cuts the linear amplifier off if -20 V is applied to the connection between R640 and R641 with S501(I) in position LOG. In all other positions of S501, T609 conducts and the LIN amplifier path is connected to B604(2) via R642, R645 and to the comparator (4.5) for producing the unblanking pulses.

Output (6) of B604 is connected to the recorder output (46) (Y deflection) via R546, T542 if +24 V is applied to R544 from the recorder control. If S501 is in the position LOG and the Log Deflection Amplifier is inserted in the instrument, the output voltage of this deflection amplifier is taken to the connection between R642 and R645 and, from there, to the comparator associated with channel AF 1 and, moreover, to the Y deflection input of a recorder (via B604(6), T542).

The first three positions of switch S502 (18) associated with channel AF 2 are connected in the same way as for channel AF 1. In positions 4 and 5, control R511 receives the detected voltage via a diode at the Dezifix input (RF INP. 21); this signal is processed in the same way as the voltage detected by an external demodulator and coming from BNC socket 22 in the switch positions 2 and 3.

The operating voltage of +14 V is obtained from +24 V by T561 and stabilized with zener diode GL561. Accordingly, T551 and GL551 produce -14 V from -20 V.

The X deflection voltage delivered by the sweep control circuitry is connected via T541 to the recorder output if +24 V is applied to R541 by the recorder control.

4.4.2 Log-Deflection Amplifier

The voltages (RF test signal and 1-MHz reference signal) rectified in the RF Probe or RF Insertion Unit are applied to the inputs of T702 (contacts 6 and 10) via the 5-pin front-panel socket (Bu24). The input stage of the differential amplifier contains the double FET T702, coarse balance adjustment of which is possible with R710 and fine adjustment with R1 (25) on the front panel. To avoid drift due to temperature variations, T702 and B701 are accommodated in the controlled thermoblock (T721, T722, T723 and T521). The feedback via R717, R720 permits additional stabilization of the amplifier circuit. To ensure a constant operating temperature, logarithmizing diodes G1 711/G1 712 - in addition to the amplifier R702, B701 - are accommodated in the thermoblock which is brought to a constant temperature of about +60°C by means of heater transistor T723. The temperature compensation is controlled via differential amplifier R721/T722 by comparing the two voltages at dividers R791/R792 and R795/R799. Thermistor R799 is the temperature sensing element of the thermoblock. The circuit T521, R521 and R523 included in the basic unit is used for limiting the current of the heater transistor.

Transistor T703 functions as a 1-MHz oscillator whose frequency is determined by L701//C713-C712. In the modulator B703, the 1-MHz signal is brought to the required level with the aid of the control voltage derived from the differential amplifier. After amplification (T705) and impedance transformation (T706), the reference signal is available for further processing. To compensate for linearity errors of the detector, the reference signal is applied to one of the inputs of the differential amplifier after detection in the RF Probe or RF Insertion Unit while the second input receives the detected test signal. The control voltage derived from the differential amplifier drives, via B702, the modulator such that the RF test voltage and the 1-MHz reference signal are always of equal amplitude. B702 causes the control circuit to react faster. A small input level produces a high gain and a high input level a small gain in the control loop.

For logarithmic display the reference signal coming from the modulator is applied to the logarithmation stage which consists of the two-stage amplifier T708/T709 and feedback diodes G1 711/G1 712 connected in

antiparallel. The diodes ensure a voltage-dependent feedback; after impedance transformation in T710, the amplified signal is available in logarithmic form to a good approximation. To reduce the effects of temperature variation on the logarithmation, the two diodes (like the differential input amplifier) are mounted in the thermoblock and kept at a constant operating temperature (approx. 60°C).

A DC voltage is required for displaying the measured value on the screen. The logarithmized 1-MHz reference voltage is applied to the two-stage selective amplifier T713/T714 via potentiometer R501 (19). The collector circuit L702/C744 is tuned to about 1 MHz. The signal rectified in G1 715, C749 is applied to input 3 of the differential amplifier B705. R780 permits sensitivity adjustment. For shifting the displayed curve vertically, input 2 of B705 receives a DC voltage which is set with R502 (16). If T715 receives -20 V at G via contact 25, it becomes conductive and the logarithmized signal is taken to the comparator and, via B604 (AF channel 1), to the RECORDER output.

The Log Deflection Amplifier is fed from the regulated power supplies included in Polyskop IV SWOB. The operating voltages of +14 V and -14 V are obtained from +24 V and -24 V via the stabilizer circuits T561, R561, G1 568, C563 and T551, R551, G1 551, C553 located in the AF section of the basic unit. The voltages of +12 V and -12 V are produced from +14 V and -14 V using T701, G1 701, R701 and G1 703, R712.

4.5 Comparator

(289.0013 S Bl. 4)

The comparator drives the intensity control amplifier to unblank the 50-kHz raster sinewave at those points of the screen which correspond to the signal, thus displaying the test curves, the horizontal reference lines and the bright bar at the lower edge of the screen. Six integrated comparator units are used to produce the control pulses for the two test traces, the three reference lines and the bright bar. Each comparator unit consists of a differential amplifier which compares the amplitude of the quantity to be displayed with the amplitude of the raster sinewave. If the two amplitudes coincide, a monostable produces a control pulse of about 20 μ s which is applied to the intensity control amplifier. The pulse duration is about 0.5 μ s for the bright bar. The raster sinewave which arrives via St1301.1 and whose amplitude can be adjusted with R1302 is applied to contact 5 of comparators B1301 to B1306. The raster signal is produced in the Y generator.

Voltages arriving via St1302.4 (channel AF 1) or St1302.3 (channel AF 2) are applied to the inputs (6) of the differential amplifiers. The flyback is blanked via NAND gate B1308.I or B1308.III if St1302.2 and St1302.12 are at 0 V during the return sweep. Gates B1308.I and III are also used for disabling the AF channels. The test curves and the reference lines are blanked if the 0-V out-of-range pulse is present at St1302.9 (see 4.1) or a 0-V signal is applied to St1302.12 during flyback. The length and position of the bright bar at the lower edge of the screen are determined by the pulse at St1302.7 which is inverted in B1308.II. The height of the bar can be adjusted with R1345 whose tapping voltage affects the emitter current of B1309.I

The vertical position of the (horizontal) reference lines is determined by the voltage at St1301 (.14, .15, .3) with the aid of B1309 (VI, VII, V).

The supply lines for +5 V and -5 V at St1301 (.8, .9) and (.5, .12) are decoupled via L1301 and L1302, the two voltages being also smoothed.

The raster sinewave is shifted with B1309.III such that, at C1301, the positive peak is at +1.6 V and the negative peak at -1.8 V.

The test-curves and bright-bar pulses are combined in B1307 I and applied to the intensity control amplifier. The reference-line pulses are combined in B1307.II. Flyback and out-of-range blanking are combined in B1308.IV such that B1308.I (11) is at H in the case of blanking.

4.6 50-kHz Y Generator and 40-kHz HT Section

(289.0013 S Bl. 2)

The Y generator produces the 50-kHz raster sinewave which yields, via the Y deflection coil of the CRT, the blanked raster. Tr2101 couples the raster sinewave to the 6 comparators (see 4.5) for unblanking. The signal is produced by means of T2001. The current is applied via L2101. C2103, the deflection coil, C2105 and R2105 constitute the resonant circuit through which the collector current flows. Ahead of C2105, the signal is fed back to the base via R2104. The amplitude of the raster sinewave can be adjusted with R2102. S2101 permits the signal to be interrupted for servicing.

Tr2101, whose primary is connected via R2105, delivers the raster sinewave for use in the comparators.

With T2002, the 40-kHz HT section produces a 40-kHz signal from which 13 kV is rectified in a 5-stage HT cascade to be used as the anode voltage of the CRT.

The secondary of Tr2201 is used for feeding the signal back to the base of T2002. GL2202 permits compensation of temperature effects.

The tertiary furnishes the voltage for the HT cascade, one of its taps being taken via C2205 to diodes GL2203 and GL2204. A focusing voltage of about 300 V is derived via R2205.

After division by R2007 and R2006, the voltage is applied to input 3 of the operational amplifier B2201 whose output signal (4) affects the base voltage of T2201. The emitter voltage of T2201 is stabilized by zener diode GL2202. The collector current of T2202 affects, via the feedback winding, the DC voltage at the base of oscillator T2202, rendering the anode and focusing voltages independent of the beam current. The reference voltage of B2201 is adjusted with the aid of R2210 so that the anode voltage of the CRT is 13 kV. The intensity control board (see 4.7) furnishes the control grid voltage for pulse unblanking.

C2102, L2101 and C2201, C2202 and L2201 prevent RF voltages from being superimposed on the operating voltage.

4.7 Intensity Control and Level Line Board, Intensity Control Amplifier
(289.0013 S Bl. 5)

In addition to the controls permitting adjustment of the vertical position of the level lines 3 , 4 and 5 , the following controls are accommodated on the intensity control and level line board:

- 6 R825 Amplitude adjustment of the pulse markers
- 7 R815 Adjustment of basic intensity of vertical-line markers
- 8 R835 Adjustment of graticule illumination
- 9 R805 Adjustment of beam intensity (dark in wait position during SINGLE mode)

- 27 R915 Brightness adjustment of horizontal level lines

The pulse markers are applied from the marker board (see 4.10) to resistor R825. The voltage tapped at R825 drives B825. The output voltage of B825 is decoupled via R829 and R830, applied to the two "test curve" comparators and superimposed on the test voltages so that the marker pulses sit on the test curves.

If in row 11 the vertical-line marker button is pressed, the frequency markers coming from the marker board are applied to R815 instead of R825. T815 and T816 act as impedance transformers and the emitter voltage of T816 determines the basic intensity of the vertical-line markers with the aid of the intensity control amplifier.

In order to avoid spot burn when adjustment the cathode ray, S810 is switched over.

The graticule is illuminated by R1 1 and R1 2. The current applied to the series-connected incandescent lamps is regulated in T835 whose base voltage is adjustable by means of R835.

R805 is used for the basic adjustment of the beam intensity such that, with 14 set to SINGLE, the screen is dark in the wait position. During the sweep T802 starts to conduct if T801 is also turned on by applying +5 V to St801 (2) so that about +60 V is present via R805 while the trace is unblanked.

The intensity of the level lines is adjusted with R915 by means of the intensity control amplifier.

At the junction point of GL1251 and GL1252 the intensity control amplifier delivers the intensity control pulses of about 20 ns to grid 1 of the CRT whose cathode is connected via St1201.1 to the collector of T1201. The emitter voltage of T1201 is adjusted with R815 and thus R815 carries the CRT cathode potential.

The voltage produced between R815 and R1205 also determines the emitter potential of T1223 and T1243 whose collector voltage affects the base voltages of T1222 and T1242. The base voltage of T1222 is, in addition, influenced by R805 via R1224 and that of T1242 can be varied with R915 via R1244.

The emitter current of T1222 determines the gain of the test-curve pulses and of the scale pulse while the emitter current of T1242 determines the gain of the horizontal reference lines.

The test-curve pulses and scale pulses are applied from the comparator to B1201(9) and B1202(1). The level line pulses coming from the comparator are fed to B1201(5) and B1202(11); these circuits shape the pulses as required (pulse width: 20 ns).

The gain for the test-curve pulses and of the scale pulse is provided by transistors T1211, T1212, T1215, T1216, T1220 and T1221. GL1211 to GL1213 are used to compensate for temperature variations. Accordingly the amplifier associated with the level line pulses consists of T1240, T1241, T1235, T1236, T1231, T1232 and GL1231 to GL1232.

4.8 Frequency Marker Generation

(289.0013 S Bl. 9)

The marker oscillator produces a 100-MHz signal which is first divided to 10 MHz and then to 1 MHz. The sinewaves are distorted such that homogenous spectra up to 1 GHz result, based on these oscillations. The sweep signal is superimposed on these spectra so that interference points which are in linear time relation with the sweep are obtained. A lowpass filter extracts the interference signals for the 100-MHz, 10-MHz, 1-MHz and EXT. paths; next they are amplified and converted into frequency markers in limiter circuits. The four paths are reduced to two paths where also the marker width (duration) is determined. If the EXT. mode is selected with 11, the external marker(s) is (are) applied only to one path and the 100-MHz is disabled by cutting off its operating voltage. Depending on the position of 11, one of the two marker channels can be used for external markers, 100 MHz or 10 MHz whereas 10 MHz or 1 MHz can be applied to the second channel.

Since the two channels have a different gain, pulses of different amplitude are produced which - when the corresponding mode is selected - are converted

into vertical-line markers in the intensity control amplifier (see 4.7)

The two channels are then combined in one path which is taken either to the comparators associated with the two test curves (pulse markers) or to the intensity control amplifier for producing the vertical-line markers.

4.8.1 Marker Section

In the 100-MHz oscillator circuit, which includes T1501 and Q1501 (100 MHz), the signal is fed back from the collector to the emitter. L1501 permits adjustment of the maximum amplitude and C1501 fine frequency setting to 100 MHz. T1611 amplifies the 100-MHz signal and isolates the oscillator from input (1) of flipflop B1501. B1501 and B1502 are connected such that pulses with a repetition frequency of 10 MHz are available at B1502 (12). The combination of B1502 and B1503 produces pulses of a repetition frequency of 1 MHz at B1503 (12).

The sweep signal is applied from the RF section (see 4.3) to contact 1 of the thin-film (resistive) network B1510 which distributes the signal to four different paths: (3) external, (13) 100 MHz, (10) 10 MHz and (8) 1 MHz. T1612, T1561 and T1512 distort the signals so that the above-mentioned 100-MHz, 10-MHz and 1-MHz spectra are produced. In SNAP diodes GL1561 and GL1511, the 10-MHz and 1-MHz pulses are steepened such that the spectra up to 1 GHz corresponding to these pulses are of sufficient amplitude. The EXT. signal is applied via C1675 to the EXT. path and remains undistorted, producing thus only one marker of discrete frequency. The sweep signal of 0 to 1000 MHz is superimposed on the external sinewave, the 100-MHz, 10-MHz and 1-MHz spectra in the four marker paths with the aid of transformers Tr1661, Tr1611, Tr1561 and Tr1511, diodes GL1666/GL1667, GL1616/GL1617, GL1566/GL1567 and GL1516/GL1517 so that the resulting interference points are in a linear time relation with the sweep. The interference signals are applied to the non-inverting inputs (3) of operational amplifiers B1661, B1611, B1561 and B1511 and their bandwidth is limited in the corresponding lowpass filters. The limited interference bursts are applied to inputs (3) of B1671, B1621, B1571 and B1521, which function as amplitude limiters, and then taken as "pulse bursts" to the non-inverting inputs of B1681, B1631, B1581 and B1531 whose outputs are connected, via R1699, R1649, R1599 and R1549, to contacts S (source) of FETs T1401 to T1405 in the marker generation circuitry.

If the marker selector S302 (11) is set to EXT., the -20-V voltage at R1501 and R1504 required for operation of the 100-MHz oscillator is disconnected and current is applied to B1671 and B1661 in the external marker path.

4.8.2 Marker Board and Marker Generation

FETs T1401 to T1405 are switched with the aid of S302 (11). If button EXT. is pressed, the line passing via St1402.8 is switched over from -20 V to chassis. Thus the operating voltage is cut off from the 100-MHz oscillator and T1401 applies the EXT. sinewave to the base of T1411. The pulse width is determined by the lowpass filter consisting of C1411 and R101 and adjusted by means of R101 (12) (twin potentiometer controlling both marker channels). The subsequent transistors T1411 and T1412 function as impedance transformers. The emitter voltage of T1412 is used to drive B1411, at the output of which the shaped pulse appears at the time (i.e. at the corresponding point on the screen) when the sweep signal and the external sinewave are of the same frequency. This means that, at the point of the screen where the (pulse or vertical-line) marker appears, the sweep signal has exactly the same frequency as the external sinewave which can be determined with the desired accuracy using a frequency meter. The amplitude of the markers at R1424 is fixed to about -5 V by means of voltage divider R1423-R1424.

The second frequency marker path begins at the base of T1431. It is similar to the path described above. Voltage divider R1443-R1424 fixes its output level to about -3 V so that the markers coming from the two paths have a different amplitude. The two paths are combined (added) via R1424. If, for instance, button 100/10 MHz of switch S302 is pressed, the pulses with the repetition frequency of 100 MHz take - via T1402 - the path with the output level of about -5 V (upper part of circuit diagram) and the pulses with the repetition frequency of 10 MHz follow - via T1403 - the path featuring an output level of about -3 V; thus the amplitude of the 100-MHz pulse markers and the intensity of the 100-MHz vertical-line markers differ from those of the 10-MHz pulses. Button 10/1 MHz functions accordingly for the 10-MHz and 1-MHz frequency markers.

If the "pulse marker" button of switch S301 (11) is pressed, contact G of T1451 is switched over from -20 to 0 V. T1451 starts to conduct and applies the frequency markers from R1424 to the two comparators. If, how-

ever, the vertical-line mode is selected, T1451 is inhibited and T1452 conducts. T1453 is "on" only during the forward sweep since the emitter of T1454 is driven by the squarewave pulses derived from the function generator (see 4.1) and causes T1453 to conduct only during the forward sweep so that the marker pulses are applied during this period to the intensity control amplifier for producing the vertical-line markers.

4.9 X Deflection Amplifier

(289.0013 S Bl. 3)

The triangular and sawtooth voltages produced in the function generator are applied to the X deflection amplifier at R1101. B1101 and the amplifier cascade consisting of T1101, T1102, T1103 and T1104 produce the current required for horizontal deflection in the CRT.

R1105 sets the sweep to the centre of the screen, the symmetry of the deflection is corrected with R1112 and the sweep amplitude adjusted with R1132. GL1108 and GL1109 produce the voltage difference between the bases of T1101 and T1102, reducing thus the effect of temperature variations on the gain. S1101 permits interruption of the X deflection during servicing.

4.10 AC Supply Board and Central Motherboard

(289.0013 S Bl. 1)

The AC supply board contains the rectifiers and the stabilizers for the operating voltages of +60 V, +24 V, -20 V, -5 V and +5 V.

While the power transformer and the AC supply fuse holder is mounted on the rear panel, the AC supply board is accommodated on the bottom of the Polyskop. The central motherboard is vertically plugged into the AC supply board. Plugged-in flat cables, which are easily accessible from above, power the remaining PCBs of SWOB IV.

4.10.1 +60-V Regulated Power Supply

This regulated power supply delivers a signal of 35 mA at 57.5 \pm 2 V. Variations of the AC supply voltage and the load current are compensated for. A foldback circuit prevents overloading of the components in the case of shortcircuit.

The bridge-type rectifier GL281 contains the charging capacitor C281. T282, R282, GL282 and GL283 constitute a constant current source furnishing the collector current of control amplifier T283 whose reference voltage is stabilized at the emitter to +5.6 V by means of zener diode GL285.

If the output voltage slightly decreases below 57.5 V, the current flowing through T283 is reduced and the base potential of the series transistor is increased, thus reducing the voltage drop between its collector and its emitter.

As long as the current flowing through R285 is less than about 35 mA, T284 remains inhibited. With higher load currents, T284 starts to conduct and takes the base of series transistor T281 to the potential at St111.20 (output voltage), thus reducing the current through T281. R285 has been selected such that, when reducing the load resistance down to shortcircuit, the voltage drop across R285 increases constantly so that the current through T281 is reduced to a limit value which is far below the response threshold (35 mA) of the foldback circuit.

Thus overloading of T281 is prevented for any load resistance between open and short circuit. GL286 ensures that no negative voltages appear at St111.20 with respect to St111 (9, 10, 11) as might be applied from the exterior in the case of defects (or repair work).

4.10.2 +5-V Regulated Power Supply

This regulated power supply is designed for a nominal current of 2.1 A. The output voltage of +5 V is to a large extent independent of AC supply and load current variations. Thanks to the foldback circuit used, the power supply is shortcircuit-proof.

B251 is a voltage regulator which comprises a foldback transistor and is especially designed for regulating negative voltages. This type of regulator is used here so that T251 (whose collector is conductively connected with the case) can be screwed onto the heat sink in direct conductive contact to permit ideal heat dissipation. The "booster" T251 is required since B251 alone is not sufficient for producing the nominal current of 2.1 A.

The base of T251 is driven by the collector of T252 which functions as an inverter and amplifier. GL255 prevents excessive reverse voltages from appearing at the base-emitter junction of T251. C254 prevents T252 from oscillating.

The raw voltage is rectified in GL251. C251 is the charging capacitor. The reference voltage at B251 (2) is obtained with the aid of R252 and zener diode GL252. C253 avoids self-excitation of the circuit. The regulated voltage is applied from St111.14 via R255-R254 to sensing input (1) of B251. The amplitude of the regulated voltage can be adjusted with the aid of R255; C252 is used for additional smoothing.

Since, for the reasons mentioned above, the collector of the booster is taken to chassis, B251 (8) has also to be taken to chassis via St111.12 at that point where the highest accuracy of the operating voltage is required.

The operating current from the load flows back to the rectifier GL251 through R260 and T251. If the current passing through R260 exceeds the limit of about 3.5 A, the foldback transistor included in B251 starts to conduct and the operating current decreases with decreasing R_{load} to reach $I_{short} \approx 0.5$ A at $R_{load} = 0 \Omega$. In the +5-V power supply, T253 is the constant current source for the foldback circuit.

4.10.3 +24-V Regulated Power Supply

The +24-V regulated power supply, which includes the rectifier GL201, the charging capacitor C201 and the integrated regulator B201, is of the same design as the +5-V power supply. See therefore 4.10.2, taking into account the following modifications: The booster is T201 and the inverter T202. The reference voltage is obtained with GL203 and R202. T203 is the constant current source for the foldback circuit and R210 is the resistor through which the load current flows to make the foldback diode conductive at about 3.5 A. For $R_{load} = 0$, $I_{short} \approx 0.9$ A.

Differing from the +5-V power supply, the +24-V section contains the unijunction transistor T204 to protect the YIG oscillator. Even in the case of very short voltage surges which are not fully controlled in the regulator and which might destroy the YIG oscillator, T204 becomes conductive, triggering thyristor GL209 so that Si201 blows. GL202 lights up via R201 so that, with the instrument opened, it is easy to recognize that the fuse has blown.

4.10.4 -5-V Regulated Power Supply

The raw voltage for the -5-V power supply is produced with rectifier GL241 and charging capacitor C241.

T242 functions as an impedance transformer at the booster output (2) of B241 driving the booster T241 whose case (collector) is conductively connected to chassis (optimal heat dissipation).

The voltage drop across R242 increases with decreasing load resistance. The nominal operating current of the -5-V power supply is 1.7 A. If R_{load} is so small that a current of about 3 A flows, the voltage drop across R242 is such that the foldback transistor included in B241 is switched on. With $R_{load} = 0$, the current is about 0.5 A. The current limiting response can be adjusted with R241. C242 prevents the circuitry from oscillating. The -5-V signal is adjusted with the aid of R245. GL246 protects against inverse voltages at the output and C246 is used for smoothing.

4.10.5 -20-V Regulated Power Supply

This power supply is of the same design as the -5-V power section. In this case the rectifier is GL221 and the charging capacitor C221. The regulation is performed with B221. The impedance transformer T222 drives booster T221. C222 is used to prevent oscillations. R221 permits adjustment of the current limiting response at about 1 A and R225 adjustment of the -20-V nominal voltage. C223 prevents oscillation and C224, C226 are used for smoothing.

5. Repair

5.1 Required Measuring Equipment

The same measuring instruments as mentioned under 3.1 for maintenance are required.

5.2 Trouble Shooting

Principle 1: Prior to trouble shooting in accordance with table 5.2.1 check the power supply of any subassemblies concerned.

Principle 2: If one of the two test curves is not displayed, first check the external test setup and then Polyskop IV by applying the appropriate voltages to the AF inputs and connecting 34 to 21.

The following table for trouble shooting refers to section 2.2.1, mentioning the subassemblies which might be defective. If a subassembly proves to be defective, it should be either exchanged or repaired in accordance with the corresponding circuit description. After exchange or repair, check the rated specifications according to 3.2 and, if required, recalibrate according to 5.3.

Caution: High tension!

The postacceleration voltage of the CRT is about 13 kV. Proceed with utmost care when working on the open instrument observing the relevant safety regulations (e.g. VDE 105, safety regulations No. 57).

5.2.1 Table for Trouble Shooting

The figures give the order in which the subassemblies are to be checked if any fault is noted during the following switch-on procedure:

Note: When determining the subassemblies to be checked, the preceding switch-on steps must have given positive results.

	4.10	4.1	4.2	4.3	4.4	4.5	4.6	4.6	4.7	4.7	4.8	4.9
	Power supply	Sweep control	Sweeper board	RF section	AF section	Comparator	50-kHz Y generator	40-kHz HT section	Intensity control board	Level line board	Marker board	X deflection amplifier
1. Switch-on of the instrument in accordance with 2.2.1. The bright bar does not appear.	1	2	8			6	5	4	7			3
2. Adjusting the intensity in accordance with 2.2.2. When turning <u>16</u> and <u>15</u> from the lefthand to the righthand stop, one of the traces (or both) is missing although the bright bar is written at the lower edge of the screen.	1				4	2			3			
3. The horizontal level lines are missing.	1					3				2		
4. Adjusting the amplitude and the width of the frequency markers in accordance with 2.2.3 is not possible as described.	1					3					2	

	Power supply	Sweep control	Sweeper board	RF section	AF section	Comparator	50-kHz Y generator	40-kHz HT section	Intensity control board	Level line board	Marker board,	X deflection amplifier
	4.10	4.1	4.2	4.3	4.4	4.5	4.6	4.6	4.7	4.7	4.8	4.9
5. AF amplifiers, see 2.2.5. When an AF signal is applied, one of the two traces is not displayed.	1				1							
6. After connecting <u>34</u> to <u>21</u> , checking the diode at <u>21</u> and setting <u>18</u> to RF, the second trace (test curve) is missing.	1	3	4	2								
7. Centre frequency and/or sweep width adjustments do not function properly.		1										
8. Sweeping does not function properly.		2	1					3				
9. The virtual zero of the LOG scale cannot be adjusted although the detector mount delivers an AF voltage to <u>24</u> .					1							
10. Amplitude at RF output <u>34</u> in accordance with 2.2.8. If check under 5.2.1.6 has a positive result, but the levels are not correct, check switches <u>32</u> , <u>33</u> and <u>36</u> .				1								

	Power supply	4.10
	Sweep control	4.1
	Sweeper board	4.2
	RF section	4.3
	AF section	4.4
	Comparator	4.5
	50-kHz Y generator	4.6
	40-kHz HT section	4.6
	Intensity control board	4.7
	Level line board	4.7
	Marker board	4.8
	X deflection amplifier	4.9
11. External triggering of sweep in accordance with 2.2.9. If the internal sweep is correct according to 5.2.1, check the connection between <u>44</u> and the sweeper board as well as the sweeper board itself.		1
12. Recorder output in accordance with 2.2.11. Check the connection between the recorder output <u>46</u> and the corresponding subassemblies.		2
		1
		3

5.3 Adjustments

The sequence given below applies to a complete recalibration. When adjusting an individual subassembly, start with the corresponding section of the manual.

5.3.1 Power Supply

5.3.1.1 AC Supply Board

Check prior to assembling the instrument with the AC supply board fully equipped, using 220-V AC supply voltage. Wire link Br201 is removed.

Check the following values:

DC output voltage V_{out} in open circuit and nominal current I_{nom} ; superimposed hum and noise voltage V_{noise} in open circuit and with nominal current I_{nom} ; shortcircuit current I_{short} .

V_{out}	I_{nom}	V_{noise} (open-circuit or with I_{nom})	Voltage variation ΔV_{out} (open circuit voltage - voltage with I_{nom})	I_{short}
+57.5 V +2 V	34 mA	$\leq 5 \text{ mV}_{pp}$	$\leq 200 \text{ mV}$	$\leq 10 \text{ mA}$
+24 V	2.4 A	$\leq 5 \text{ mV}_{pp}$	$\leq 50 \text{ mV}$	$\leq 0.9 \text{ A}$
+5 V	2.1 A	$\leq 5 \text{ mV}_{pp}$	$\leq 10 \text{ mV}$	$\leq 0.5 \text{ A}$
-5 V	1.7 A	$\leq 5 \text{ mV}_{pp}$	$\leq 5 \text{ mV}$	$\leq 0.5 \text{ A}$
-20 V	0.55 A	$\leq 5 \text{ mV}_{pp}$	$\leq 20 \text{ mV}$	$\leq 0.3 \text{ A}$

If, for -5 and -20 V, the shortcircuit currents are exceeded, check the current limiting response, I_{limit} , which is

$$\text{for } V_{out} = -5 \text{ V: } I_{limit} = 2.7 \text{ to } 3.5 \text{ A (R241)}$$

$$V_{out} = -20 \text{ V: } I_{limit} = 0.9 \text{ to } 1.2 \text{ A (R221)}$$

Check whether - with the nominal load connected - the DC output voltage V_{out} goes back to nominal after connecting the AC supply voltage or after a shortcircuit.

Also check the protection of the output against overvoltages and overcurrents by shorting each output to the others in turn.

Checking the +24-V overvoltage protection

Open link Br201 and apply a DC voltage of +20 V to +30 V. The current applied should be limited to $\leq 0.5 \text{ A}$. The response threshold of the protective circuit, V_{prot} , is +25 to +27.5 V (can be determined when the current limiting circuit in the power supply responds). Next reinsert wire link Br201.

Checking the power supplies at AC supply over- and undervoltage

With an overvoltage of 10% ($V_{AC \text{ supply}} = 242 \text{ V}$), check the DC output voltages $V_{out} = +60 \text{ V}/+24 \text{ V}/-20 \text{ V}$ simultaneously and $V_{out} = +5 \text{ V}/-5 \text{ V}$ alternately at nominal load in accordance with the above table.

Load as above at an undervoltage of -15% ($V_{AC \text{ supply}} = 187 \text{ V}$). Check in accordance with the above table. The hum voltage should not be noticeable.

After inserting the power supply into the instrument, check the voltages once again at the test points on the central motherboard before connecting the cables to the individual subassemblies.

5.3.1.2 40-kHz HT Section

The high tension is adjusted to 13 kV by means of R2210. This voltage is measured with a multimeter by means of an HT probe applied directly to the cap connector of the cascade which, for this purpose, is unplugged from the CRT (loading by the beam current is negligible).

⚡ Caution! High tension ! 13 kV! ⚡

Moreover, the voltage for grid 2 of the CRT is adjusted in the HT section by means of potentiometer R2205 such that the raster just disappears. If later, on display of the trace, it becomes apparent that focusing is not sufficient, this voltage can be reduced.

For safety reasons, disconnect the HT section during the following adjustments by unsoldering the wire link at the collector of T2101.

5.3.2 Coarse Adjustment and Reassembly

This procedure is only required after major repairs.

5.3.2.1 Y Generator

Coarse adjustment of the Y generator is made by means of R2102 such that the voltage measured on the Y deflection system is about $240 V_{pp}$. Fine adjustment is made after reinsertion of the marker board.

5.3.2.2 YIG Oscillator

Prior to inserting the YIG chassis replace the YIG oscillator at St2405 by an equivalent load ($33 \Omega/0.5 W$ between contacts 4a,4b; 1.25Ω between contacts 5a,5b). This prevents destruction of the component in case of a PCB defect. For checking the functioning of this subassembly, connect the checked sweeper board 289.4954 and select an automatic sweep mode. If the circuit functions properly after connecting St2401, St2402, St2403, a saw-tooth of about +8 to +14 V should be available at MP2 for further processing.

5.3.2.3 Comparator

Insert the comparator. Fine adjustment is made only after the AF curves can be displayed on the screen.

5.3.2.4 Intensity Control Amplifier

Insert the intensity control amplifier, which requires no adjustment.

5.3.2.5 X Deflection Amplifier

Insert the X deflection amplifier. Fine adjustment is made after the magnetic adjustment of the electron beam.

5.3.2.6 CRT

Reassemble by putting on the HT cap connector and resoldering the wire link to the collector of T2101 in the HT section. The CRT is ready for operation and, if the above-mentioned subassemblies function properly, and at least three level lines and the bright bar should be visible after connection of the front panel (for trace, level lines, vertical-line markers) should be at the lefthand stop. After complete adjustment of the instrument, the controls are set for maximum intensity.

a) Magnetic adjustment of the electron beam

To avoid spot burn, the intensity is reduced by means of the three front panel controls and control S810 is switched over. The X and Y deflections are disabled with the built-in servicing switches. For the time of the adjustment, the voltage of -5 V is externally applied from the checkpoint on the central motherboard via 47 k Ω to the centre tap of the vertical-line intensity control on the front panel. Thus a bright spot appears approximately in the middle of the screen and can be accurately centered by means of the ring magnets at the tube neck.

b) X deflection

The X deflection is adjusted by means of R1105 (position) and R1132 (amplitude) such the screen is swept up to within 2 mm from each edge along the centre line.

5.3.2.7 Sweep Control

During coarse adjustment the YIG oscillator should be replaced by an equivalent load. First check the triangular-signal, sawtooth, single and manual modes at MP2 of the YIG oscillator board and at the measuring point MP of the central motherboard. The forward/return squarewave should be present at MP1/YIG oscillator board and MP/central motherboard. Also check the sweep time (min. 20 ms, max. 2 s). When connecting a recorder (contact 5 of the recorder connector taken to chassis), the sweep time should increase to 30 s.

The sawtooth is adjusted to $2.5 V_{pp}$ at MP3 with R2455 (Δf max), the coarse frequency adjustment on the front panel being at mid-position and the Δf front-panel control set to the righthand stop. R2450 (Δf sym.) is used to adjust the sawtooth half-amplitude value such that at $\Delta f = 0$ or $\Delta f = \text{max}$. the sawtooth is symmetrical about this line.

The tuning voltage of the front-panel frequency potentiometer at the lefthand or righthand stop is set to +5 V or +7.5 V using R2470 (f_{\min}) or R2475 (f_{\max}). The deviation potentiometer should be at the lefthand stop ($\Delta f = 0$). The measurement is made at MP3.

Moreover, with the sweep width selector set to WIDE, 0 V is adjusted at MP4 with R2515. In the position NARROW and with maximum sweep, about $4 V_{pp}$ should be present at MP4, the Δf potentiometer being at the righthand stop.

5.3.3 Fine Adjustment

5.3.3.1 RF Section

First reconnect the YIG oscillator and remove the equivalent load. The frequency measured at the YIG oscillator output by means of an analyzer should be 2 to 3 GHz and the level ≥ 13 dBm.

a) 100-MHz amplifier

First the 100-MHz oscillator is caused to oscillate by adjusting coil L1801 accordingly. The test point at the input of E1801 permits this frequency to be measured with aid of an analyzer or sampling oscilloscope (for the levels see circuit diagram 289.0013 S Bl. 6). The adjustment of R1822 (level adjustment of 2-GHz frequency) and R1825 (current adjustment for GL1850) is made in conjunction with the adjustment of the 2-GHz filter (C1850, C1851 and C1852) such that, when measuring with an analyzer at the filter output, the indicated 2-GHz frequency should have its

maximum level, excluding any spurious or noise signals. (If the adjustment is made with the circuit powered from an external source, make sure that +5 V is present at point 3 of the 100-MHz amplifier, preventing RF blanking).

b) Broadband amplifier

The broadband amplifier is adjusted for maximum harmonics suppression by means of potentiometers R1905, R1915 and R1925, the output voltage being measured with the aid of an analyzer.

c) AGC amplifier

First the 0.5-V output voltage is adjusted by means of potentiometer R1755 (measurement at the generator output using the URV). Next the set is switched over to 1-V output voltage by means of S102 on the rear panel and this voltage is adjusted using R1760. Note for these adjustments, that the RF is not blanked during the return sweep.

5.3.3.2 AF Amplifier

a) AF channel 1

The offset adjustment of the amplifier is made at maximum sensitivity. S501 is switched over from $+\approx$ to $-\approx$ and the offset of the displayed line compensated for with R625. Next S501 is switched over from $+=$ to $-=$ and the offset of the lines corrected with R606. Carry out performance check. If any AF lines appear twice, they are made to coincide during fine adjustment of the comparator.

b) AF channel 2

The offset adjustment is again made with the maximum sensitivity adjusted. Switch S601 is closed (contact 1 taken to contact 3) and switch S502 used to changeover between + and -. Any offset of the lines displayed is corrected with the aid of R675. Next S601 is opened and S502 used again to changeover between + and -. The offset is corrected with R655. Carry out performance check.

c) Log amplifier

To adjust the log amplifier, a log test curve is displayed on the screen. Next coils L701 and L702 are tuned such that the height of the displayed line is at a maximum.

The coarse balance is adjusted by means of R710, the front-panel balance potentiometer being at mid-position (5 turns from stop). The sensitivity

of the meter amplifier is adjusted with R780 such that an RF input signal of 25 mV (corresponding to 26 dB attenuation) yields full display height.

5.3.3.3 Frequency Marker Generation

a) Marker section

To power the marker section, the marker generation board has to be connected.

The 100-MHz oscillator of the marker section is tuned to the resonance maximum using L1501 (allow for a warmup time of about 15 min) and the nominal frequency of 100 MHz adjusted with trimmer C1501. Check on a counter connected to MP26. Also check the 10-MHz signal at MP16 and the 1-MHz signal at MP19. The 10-MHz and 1-MHz markers are set for maximum amplitude over the entire spectrum, using R1573 and R1523, respectively.

When applying the sweep RF (100 mV) to the RF distribution board (contact 34/35), the individual mixers produce beat frequencies which are associated with the hundreds, tens and units markers and amplified in the corresponding AF amplifiers of the marker section. Provided that the individual subassemblies function properly, these beat markers can be derived at the AF amplifier output for display on an oscilloscope (ext. markers MP10/11, 100-MHz markers MP1/2, 10-MHz markers MP3/4, 1-MHz markers MP12/13). When checking the 1-MHz markers, connect the lower cover to the chassis.

b) Marker generation board

The marker generation board requires no adjustment. Its functioning is correct if the markers are visible on the screen.

5.3.3.4 Y Generator

Fine adjustment of the Y generator and adjustment of the Y amplitude are made by means of R2102 such that the upper and the lower screen edges are exceeded by about 8 mm. For this purpose, the voltage at the Y deflection system is measured with an oscilloscope at the moment when the Y amplitude is such that the full picture height is covered (display possible by means of vertical line markers). Next the Y amplitude is increased by about 10%. In this way the CRT area is exceeded in the Y direction by the required value.

5.3.3.5 Comparator

The 50-kHz raster sinewave produced in the Y generator is applied at about +1.6 V/-1.8 V to the comparator (St1301.1). The phase of this sinewave is varied by means of R1302 such that, when displaying the AF, no offset of the displayed test curve occurs. Since the coincidence of the two curves may vary with the picture height, it is best to simultaneously display both AF channels for phase adjustment. The first is set to the height of maximum offset and the second to that of minimum offset. Next R1302 is adjusted such that the offset between the two curves disappears.

The Y position of the frequency scale is adjusted by means of potentiometer R1345 such that, when seen from the front, the scale area is fully unblanked.

5.3.3.6 Picture Geometry

a) Pincushion distortion

The four correction magnets on the deflection system support are adjusted for minimum pincushion distortion. Check with the aid of the vertical-line markers and the reference lines.

b) X symmetry

To compensate for tangential distortion in the X amplifier, the deviation and frequency of 11 markers are adjusted such these markers coincide as accurately as possible with the 100-MHz markers on the screen. Using R1112 in the X amplifier, the X deflection is distorted such that any offset is corrected.

5.3.3.7 Sweep Control

a) Sweep

Adjust sweep and position with R2455 (Δf max) such that the corresponding markers are associated with the scale divisions. If necessary, correct the predistortion with R1112 in the X amplifier (after varying R1112, readjust the X position). For this adjustment, the potentiometers associated with the picture limits should be at the righthand (R2525) or lefthand (R2537) stop and the Δf potentiometer at the righthand stop.

b) Symmetry

The sweep symmetry is adjusted with R2450. With the sweep width selector set to WIDE and a small sweep, the 500-MHz marker is set to the corresponding scale division using the "f" potentiometer. With full sweep width, the

picture is adjusted with potentiometer R2450 such that the 500-MHz marker coincides again with the corresponding scale division. After switching over to NARROW, the 500-MHz marker is again made to coincide with this scale division, using potentiometer R2460 (picture symmetry, narrow). In both switch positions, the 500-MHz marker should now be at mid-position irrespective of the adjusted sweep width. If the setting range of the potentiometers is not sufficient for these adjustments, the two ICs B2406 and B2407 are to be interchanged and the adjustment repeated.

c) Centre frequency

The limits of the centre frequency shift are set at a sweep width of about 100 MHz. With the front-panel potentiometer at the lefthand stop, adjust the centre frequency to 1050 MHz (screen centre) using R2475 and, with the front-panel potentiometer at the righthand stop, to 50 MHz using R2470. Readjust due to interaction!

d) Scale pulse

To adjust the scale pulse, the 500-MHz marker is brought to the screen centre (500-MHz division) using the centre-frequency control in the NARROW mode.

Potentiometer R2540 is turned to the lefthand stop (max. sawtooth). Use R2560 (position) to set the pulse to the screen centre (500 MHz). Set potentiometer R2540 to the righthand stop and, using symmetry potentiometer R2540, set the scale pulse again to screen centre. Next, switch over to WIDE and adjust the scale pulse with potentiometer R2540 such that - with a sweep width from 100 MHz to 900 MHz (the markers should be barely visible at the corresponding edge) - the scale is unblanked from 100 MHz to 900 MHz.

e) Out-of-range picture blanking

The out-of-range picture blanking is adjusted at a sweep width of about 200 MHz with the width selector set to WIDE.

Turn the "f" potentiometer to the lefthand stop and adjust the blanking at 1070 MHz using R2537. Next set the "f" potentiometer to the righthand stop and the blanking to -50 MHz using R2525.



ROHDE & SCHWARZ
MÜNCHEN

Bilder
Figures

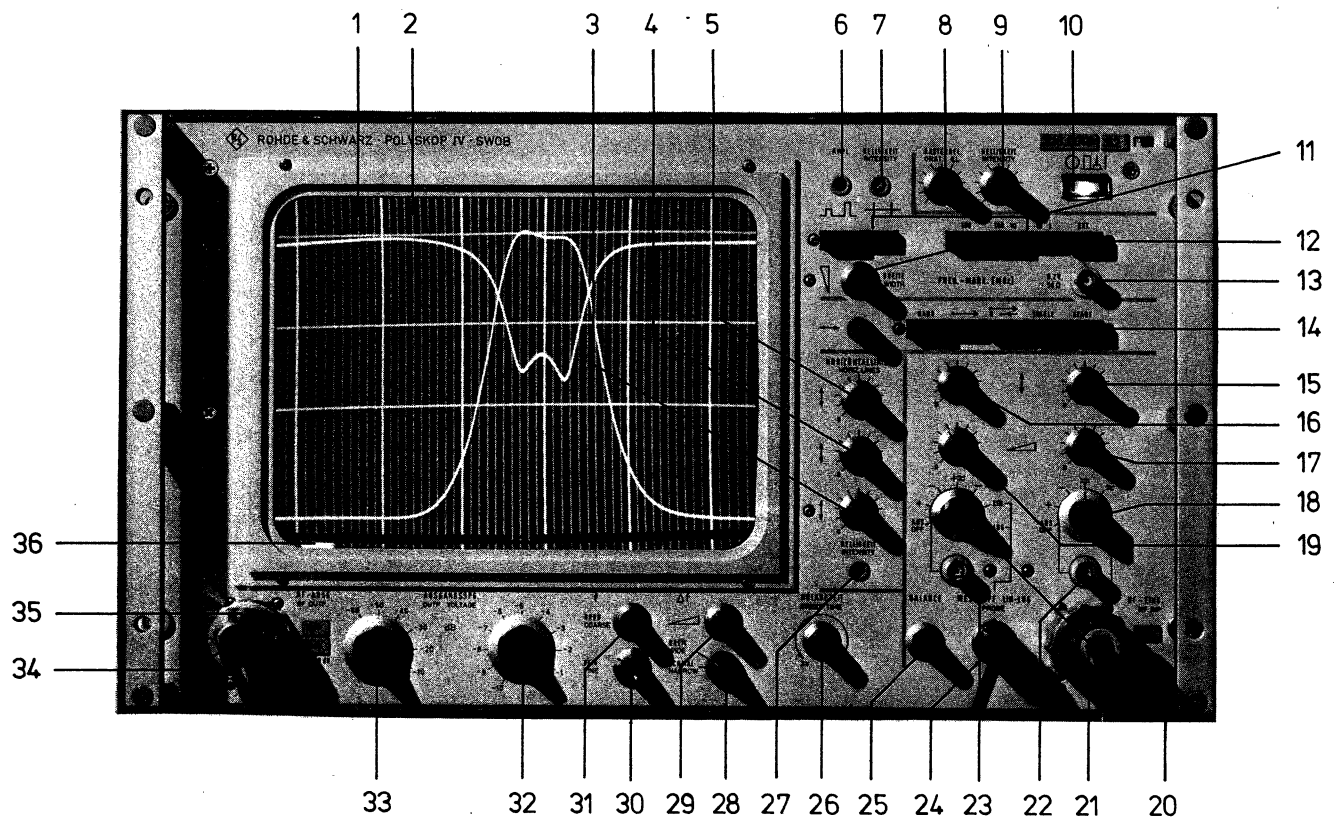


Bild 1 Bedienbild
 Fig. 1 Panel controls

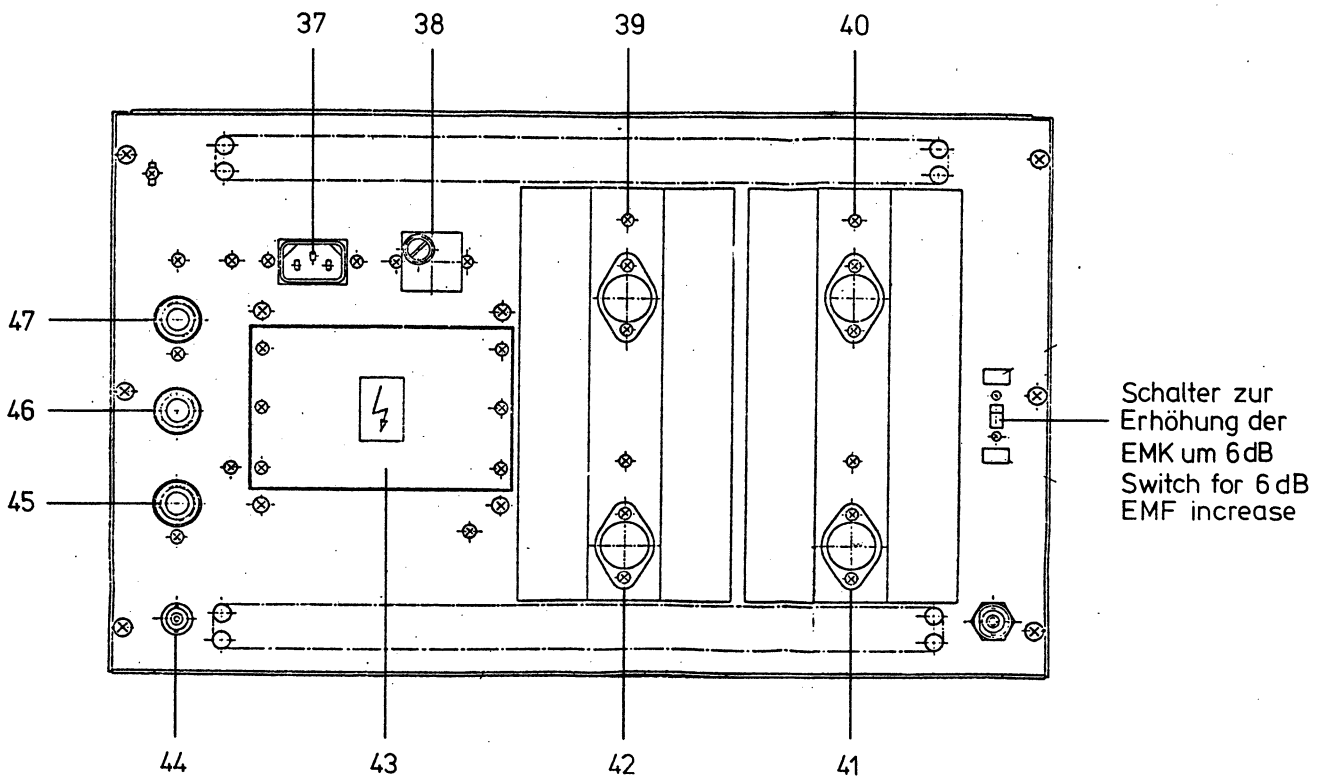


Bild 2 Rückansicht
 Fig. 2 Rear view

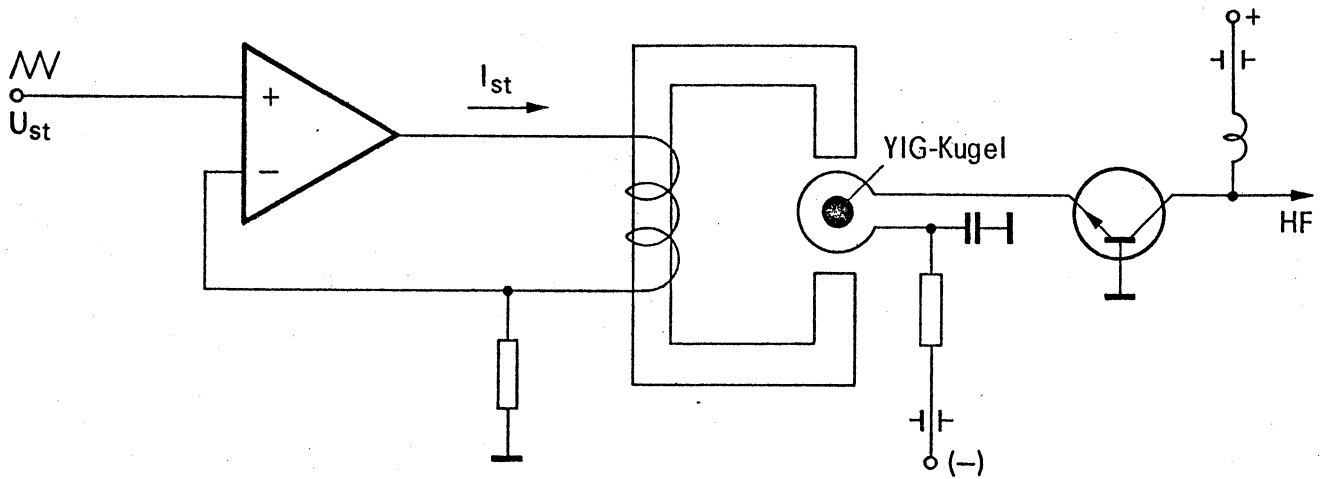


Bild 3 Prinzip des YIG-Oszillators im Polyskop IV SWOB. Die YIG-Kugel verhält sich wie ein hochselektiver Schwingkreis, dessen Resonanzfrequenz vom Magnetfeld abhängt, dem sie ausgesetzt ist.

Fig. 3 Operating principle of YIG oscillator in Polyskop IV SWOB. The YIG sphere behaves like a highly selective circuit whose resonance frequency depends on the applied magnetic field.

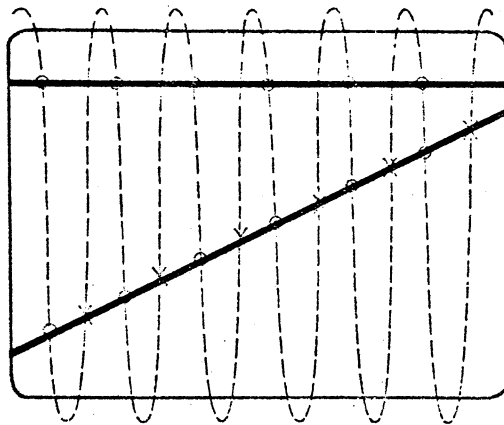


Bild 4 Helltastung des Raster-Sinus (gestrichelt) bei Meßkurven und Horizontalinien.

Fig. 4 Unblanking of raster sinewave voltage (dashed) by measured curves and horizontal lines.

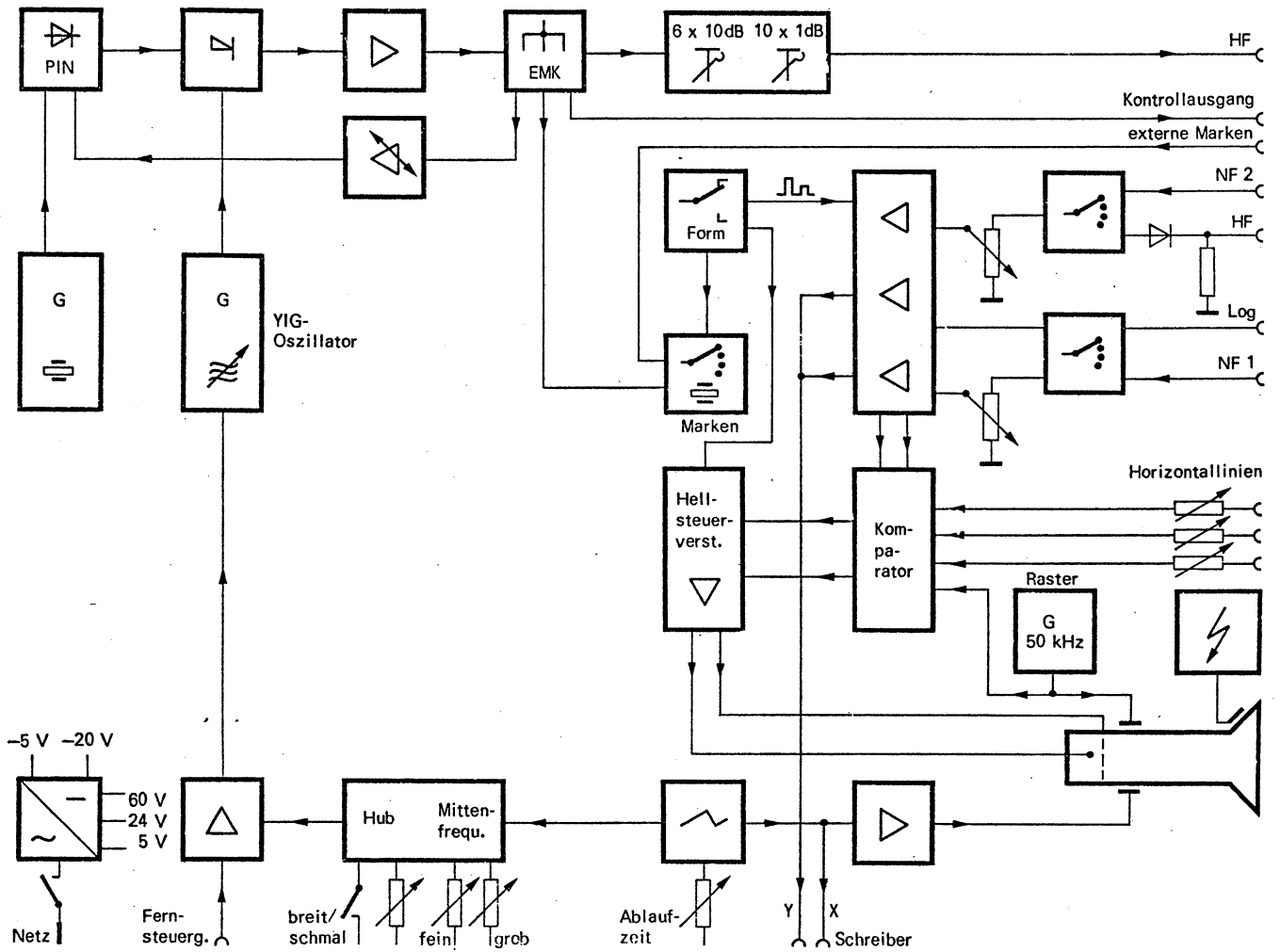


Bild 5 Prinzipschaltung des Polyskop IV SWOB

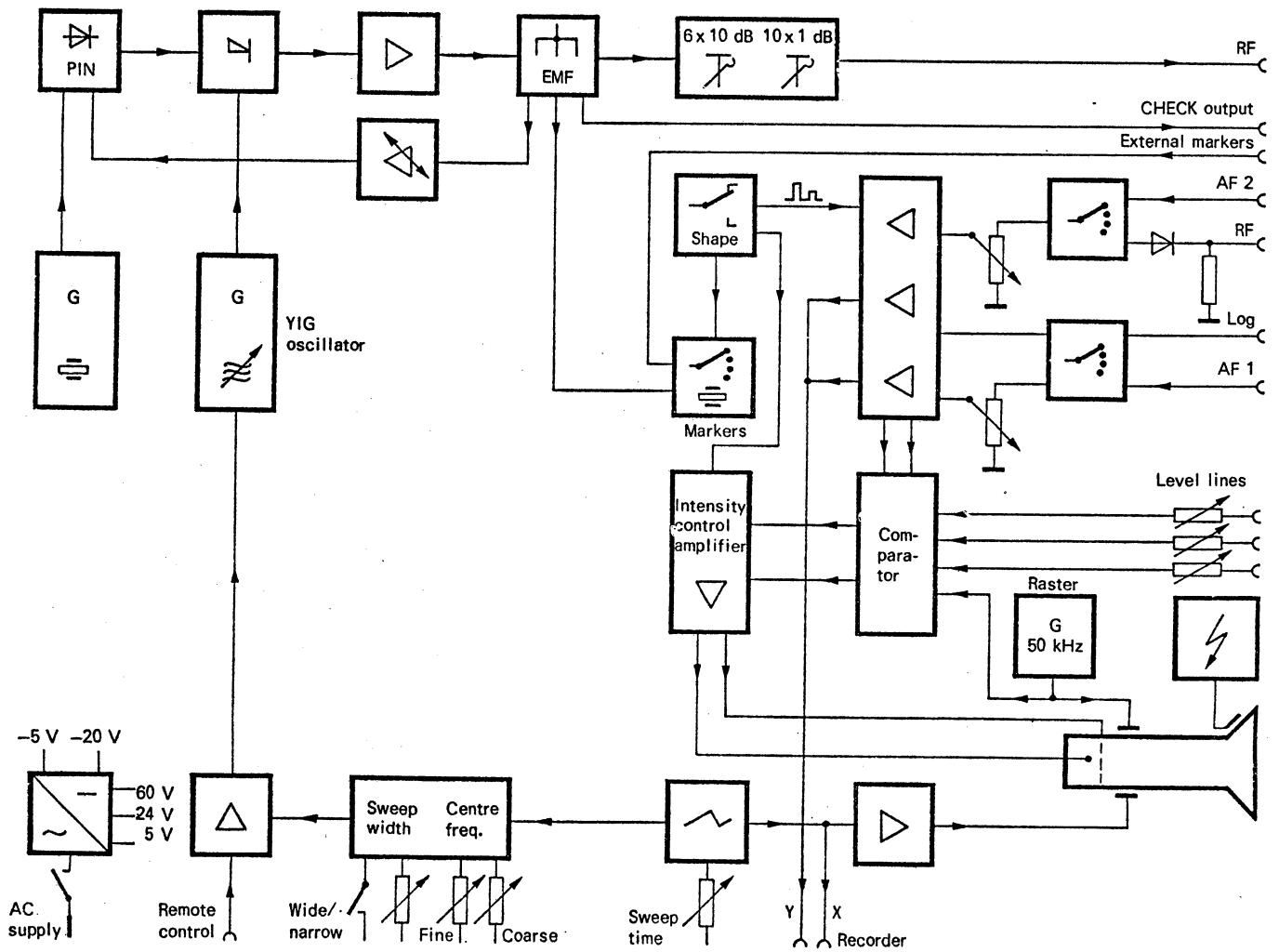


Fig.5 Functional block diagram of Polyskop IV SWOB



ROHDE & SCHWARZ

MÜNCHEN

Schaltteillisten
numerisch geordnet
Parts lists
in numerical order

R & S - SCHLÜSSELLISTE

Die R & S-Schaltteillisten nennen in der Spalte „Benennung / Beschreibung“ die technischen Daten der Bauelemente in Kurzform. Die Art des Bauelements (z. B. Schicht-, Draht-Widerstand usw.) beschreiben die 2 Kennbuchstaben vor der „Benennung“ (evtl. auch vor der Sachnummer“), die nachfolgend erklärt werden. In Ersatzteil-Bestellungen an R & S ist stets die Angabe der vollständigen Sachnummer erforderlich.

R & S KEY LIST

The R & S Parts Lists give the technical data of the components in short form in the column "Benennung / Beschreibung" (designation). The type of component (e.g. depos.-carbon resistor, wire-wound resistor etc.) is indicated by 2 identification letters before the designation, possibly also before the "Sachnummer" (order number), which are explained below. When ordering spare parts from R & S, the complete order number must always be specified.

Kennbuchst.	Art des Bauelements	Identif.-letter	Type of component
AD	Diode, Gleichrichter	AD	Diode, rectifier
AE	Spezialdiode, z. B. Tunnel-, Kapazitäts-, Zener-Diode	AE	Diode (special), e.g. tunnel diode, varactor, Zener diode
AF	Fotoelement, z. B. Foto-Diode, -widerstand, Leuchtdiode	AF	Light-sensitive component, e.g. resistor, diode; LED
AG	Gleichrichter, z. B. Thyristor, Triac, Selengleichrichter	AG	Rectifier, e.g. thyristor, triac, selenium rectifier
AK	Kleinsignal-Transistor	AK	Low-power transistor
AL	Leistungs-Transistor	AL	High-power transistor
AM	Spezial-Transistor, z. B. FET, MOSFET	AM	Transistor (special), e.g. FET, MOS-FET
AP	Peltier-, Hall-Element	AP	Peltier element, Hall element
AR	Röhre für Empfänger, Verstärker, Gleichrichter	AR	Valve for receiver, amplifier, rectifier
AS	Spezialröhre, z. B. Senderöhre, EW-Widerstand, Stabilisator	AS	Valve (special), e.g. for transmitter; barretter, ballast valve
AT	Katodenstrahlröhre, z. B. Bildröhre, Ziffern-Anzeigeröhre	AT	Cathode-ray tube, e.g. picture tube, digital indicator tube
AW	Spannungs- oder temperaturabhängiger Widerstand	AW	Voltage- or temperature-dependent resistor
BC	Integr. Schaltkreis (Microcomp.)	BC	Integrated circuit (microcomputer)
BD	R & S - Dünnschichtschaltung	BD	R & S - thinfilm circuit
BG	Gerätebaugruppe	BG	Subassembly
BJ	Integr. Schaltkreis (Interface)	BJ	Integrated circuit (interface)
BK	Kernspeicher	BK	Core memory, magnetic memory
BL	Log. Schaltkreis z. B. Flop, Gatter, Counter	BL	Logic circuit, e.g. DTL, TTL, ECL, C-MOS
BM	Baustein, z. B. Mischer, Tuner	BM	Hybrid module, e.g. mixer, tuner
BO	Operationsverstärker	BO	Operational amplifier
BP	Anzeigeinheit, Optokoppler	BP	Display section, opto coupler
BS	Ansteuerbaustein	BS	Decoder / driver
BV	Stromversorgung, Übersp.-Schutz	BV	Power pack, protective circuit
CB	Bypass-, Durchf.-Kondensator	CB	Bypass capacitor, feed-through capacitor
CC	Keramischer Kondensator	CC	Ceramic capacitor
CD	Drehkondensator	CD	Variable capacitor
CE	Elektrolyt-Kondensator	CE	Electrolytic capacitor
CG	Glimmer-Kondensator	CG	Mica capacitor
CH	Sperrschichtkondensator	CH	Semiconductor capacitor
CK	Kunstfolien-Kondensator	CK	Synthetic-foil capacitor
CL	Ker. Hochsp.-Kondensator	CL	HV capacitor (ceramic)
CM	Metallpapier-Kondensator	CM	MP capacitor
CN	Kondensatornetzwerk	CN	Capacitor network
CP	Papier-Kondensator	CP	Paper capacitor
CS	Störschutz-Kondensator	CS	Interference-suppression capacitor
CT	Trimmkondensator	CT	Trimmer capacitor
CV	Vakuum-Kondensator	CV	Vacuum capacitor

Diese Zeichnung ist unser Eigentum. Vervielfältigung, unbefugte Verwertung, Mitteilung an andere ist strafbar und schadenersatzpflichtig.



2 CA-3/77

R 29500

Blatt 7

Diese Zeichnung ist unser Eigentum. Vervielfältigung, unbefugte Verwertung, Mitteilung an andere ist strafbar und Schadensersatzpflichtig.

Kennbuchst.	Art des Bauelements	Identif.-letter	Type of component
JM	Mechanisches Zählwerk	JM	Mechanical counter
JP	Projektions-Instrumente (Leuchtziffer)	JP	Panel meters
JQ	Leuchtziffern-Anzeigeeinstrument	JQ	Digital display
JS	Registrierendes Anzeigeeinstrument, Spiegelgalvanometer	JS	Recording meter, reflecting galvanometer
JU	Uhrwerk	JU	Clockwork
JW	Elektrodyn. Anzeigeeinstrument	JW	Electrodynamic meter
LC	Keramische Spule	LC	Ceramic coil
LD	Netz-, HF-Drossel, Df-Filter	LD	Choke, lead-through filter
LE	Einzelkreise, Bandfilter	LE	Single tuned circuit, bandpass filter
LP	Permanentmagnet	LP	Permanent magnet
LT	Netztransformator	LT	Power transformer
LU	NF-Übertrager	LU	AF transformer
LV	Variometer	LV	Variometer
RD	Drahtwiderstand	RD	Wire-wound resistor
RF	Kohleschicht-Widerstand	RF	Carbon-film resistor
RG	Metallglasur-Widerstand	RG	Metal-coated resistor
RJ	Metalloxyd-Widerstand	RJ	Metal-oxide resistor
RL	Metallfilm-Widerstand	RL	Metal-film resistor
RM	Widerstandsdraht	RM	Resistance wire
RN	Widerstandsnetzwerk	RN	Resistor network
RR	Draht-Potentiometer	RR	Wire-wound potentiometer
RS	Schicht-Potentiometer	RS	Carbon-film potentiometer
RT	Dämpfungsglied	RT	Attenuator
RV	Drahtwiderstand mit Abgriff	RV	Wire-wound resistor, tapped
RW	Wendelpotentiometer	RW	Helical potentiometer
SB	Drucktastenschalter	SB	Pushbutton switch
SD	Drehschalter	SD	Rotary switch
SF	Kontaktfeder, Schaltbuchse	SF	Spring contact
SH	HF-Koaxialschalter	SH	Coaxial RF switch
SK	Kipp-, Wipp- und Schiebeschalter	SK	Toggle switch, slide switch
SL	Leistungsschalter Netz/HF	SL	AC supply switch, high-power RF switch
SM	Mikroschalter	SM	Microswitch
SN	Elektromagnet, Relais	SN	Electromagnetic relay
SP	Leistungsrelais, Luftschütz	SP	Power relay, air-type contactor
SR	Reedrelais	SR	Reed relay
SS	Sicherung, Schutzschalter	SS	Fuse, automatic cut-out
ST	Thermoschalter	ST	Thermal circuit breaker
SU	Überspannungs-Ableiter	SU	Arrester
SW	Wechselrichter	SW	Inverter (DC-AC)
SZ	Zeitschalter	SZ	Time switch
VK	Klemme, Klemmleiste	VK	Clamp, terminal strip



Kennzeichen	Benennung, Beschreibung	Sachnummer	enthalten in
A	ZUGEHÖRIGER STROMLAUF 289.0013 S		289.0013
B201	B0 LM104H NEG. U-REGLER	B0 418.1254	289.4919
B221	B0 LM105H SPANNUNGSREGLER	B0 009.1480	289.4919
B241	B0 LM305 0+70 T05 STABI	B0 009.1268	289.4919
B251	B0 LM304 U-REGLER	B0 082.0780	289.4919
B401	BL SN7400N -0+75 NANDG.	BL 009.3219	289.4954
B601	B0 LF355H BIFET-OP-AMP.	289.4754	289.5038
B602	B0 LF355H BIFET-OP-AMP.	289.4754	289.5038
B603	B0 SN72558P DUAL-OP-AMP	B0 083.5570	289.5038
B604	B0 MA741C -0+70 OP-VERST	B0 009.1300	289.5038
B651	B0 LF355H BIFET-OP-AMP.	289.4754	289.5038
B652	B0 LF355H BIFET-OP-AMP.	289.4754	289.5038
B653	B0 SN72558P DUAL-OP-AMP	B0 083.5570	289.5038
B701	B0 LM308H PRAEZ. OP-AMP.	220.8038	289.5050
B702	B0 LM318H OP-AMP	B0 252.5240	289.5050
B703	B0 CA3001 -55+125T05 OP.	B0 009.1116	289.5050
B705	B0 MA741C -0+70 OP-VERST	B0 009.1300	289.5050
B825	B0 LM318H OP-AMP	B0 252.5240	289.5073
B1101	B0 MA741C -0+70 OP-VERST	B0 009.1300	289.5115
B1201	BL SN74S00N 4/2INP. NANDG.	BL 250.3734	289.5138
B1202	BL SN74S04N HEX-INVERTER	BL 289.4483	289.5138
B1301	BJ N8T20F KOMP. +MONOFLOP	BJ 289.4502	289.5150
B1302	BJ N8T20F KOMP. +MONOFLOP	BJ 289.4502	289.5150
B1303	BJ N8T20F KOMP. +MONOFLOP	BJ 289.4502	289.5150
B1304	BJ N8T20F KOMP. +MONOFLOP	BJ 289.4502	289.5150
B1305	BJ N8T20F KOMP. +MONOFLOP	BJ 289.4502	289.5150
B1306	BJ N8T20F KOMP. +MONOFLOP	BJ 289.4502	289.5150
B1307	BL SN74S20N 2/4INP. NAND	BL 244.8644	289.5150
B1308	BL SN74LS00N 4/2INP. NAND	BL 266.4641	289.5150
B1309	B0 CA3082F NPN-TR. ARRAY	B0 289.4490	289.5150
B1411	B0 MA709 -55+125 OP.	B0 009.1051	289.5173
B1431	B0 MA709 -55+125 OP.	B0 009.1051	289.5173
B1501	BL SN74S112N-S1 2/JK-FLIP	BL 102.8045	289.5196
B1502	BL SN74S112N DUALFLIPFLOP	BL 210.6026	289.5196
B1503	BL SN74LS90N DEZ. ZAEHLER	BL 266.7940	289.5196
B1510	BD HF-VERTEILUNG Z	912.4704	289.5196
	DUENNFILM-SPEZIALTEIL		
B1511	B0 LM318H OP-AMP	B0 252.5240	289.5196
B1521	B0 LM318H OP-AMP	B0 252.5240	289.5196
B1531	B0 LM318H OP-AMP	B0 252.5240	289.5196
B1561	B0 LM318H OP-AMP	B0 252.5240	289.5196
B1571	B0 LM318H OP-AMP	B0 252.5240	289.5196
B1581	B0 LM318H OP-AMP	B0 252.5240	289.5196
B1611	B0 LM318H OP-AMP	B0 252.5240	289.5196
B1621	B0 LM318H OP-AMP	B0 252.5240	289.5196
B1631	B0 LM318H OP-AMP	B0 252.5240	289.5196
B1661	B0 LM318H OP-AMP	B0 252.5240	289.5196
B1671	B0 LM318H OP-AMP	B0 252.5240	289.5196
B1681	B0 LM318H OP-AMP	B0 252.5240	289.5196
B1751	B0 MA741 OP-AMP. -55+120	B0 009.1251	289.5238
B1801	BM OM175 ANTENNEN-VERST.	BM 252.5392	289.5296
B1901	BD 16DB-VERST. 0,1-1050MHZZ	910.3800	289.5315
B1951	BD DUENNSCHICHTSCHALTUNG Z DUENNFILM-SPEZIALTEIL	094.5999	289.5338

Diese Unterlage ist unser Eigentum. Vervielfältigung,
 unbefugte Vervielfältigung, Mitteilung an andere ist strafbar
 und Schadenersatzpflichtig.



ROHDE & SCHWARZ
MÜNCHEN

ÄZ Datum

26 0877

Schaltteilliste für

POLYSKOP 4

Sachnummer

289.0013 SA 02

Blatt
Nr.

Kennzeichen	Benennung Beschreibung	Sachnummer	enthalten in
B1952	BD DUENNSCHICHTSCHALTUNG Z DUENNFILM-SPEZIALTEIL	094.5999	289.5338
B2201	BO MA741 OP-AMP.-55+120	BO 009.1251	289.5373
B2401	BO ICL8038BM FUNKT.GENR.	BO 289.4160	289.5396
B2402	BL SN74LS00N 4/2INP.NAND	BL 266.4641	289.5396
B2404	BO LF355H BIFET-OP.AMP.	289.4754	289.5396
B2405	BO LF355H BIFET-OP.AMP.	289.4754	289.5396
B2406	BO LM318H OP-AMP	BO 252.5240	289.5396
B2407	BO LM318H OP-AMP	BO 252.5240	289.5396
B2410	BO MA741 OP-AMP.-55+120	BO 009.1251	289.5396
B2411	BO LF355H BIFET-OP.AMP.	289.4754	289.5396
B2412	BO LF255H BIFET-OP.AMP.	289.4748	289.5396
B2413	BO LM308AH PRAEZ.OP-AMP.	BO 257.4788	289.5396
B2415	BO SN72558P DUAL-OP-AMP	BO 083.5570	289.5396
B2417	BO MA741 OP-AMP.-55+120	BO 009.1251	289.5396
B2418	BL SN74LS10N 3/3INP.NAND	BL 266.4670	289.5396
B2419	BL SN74LS123N 2/MONOFLOP	BL 235.8468	289.5396
B2421	BO MA709 -55+125 OP.	BO 009.1051	289.5396
B2422	BO MA709 -55+125 OP.	BO 009.1051	289.5396
B2601	BO MA741 OP-AMP.-55+120	BO 009.1251	289.5396
BU1	FJ UMR.BUCHSE DEZ.BIN Z FUER 50 OHM-AUSF. UMR.DEZIFIX B FBO18.2228 FUER 60 OHM-AUSF. UMR.BUCHSE N FJ 017.5446 FUER 75 OHM AUSF.	FJ 017.5398	289.0013
BU2	FJ UMR.BUCHSE DEZ.BIN Z FUER 50 OHM AUSF. UMR.DEZIFIX B FBO18.2228 FUER 60 OHM-AUSF. UMR.BUCHSE N FJ017.5446 FUER 75 OHM-AUSF.	FJ 017.5398	289.0013
BU11	FR 7POLIG MINIATUR	FR 017.0415	289.3841
BU51	FO EINBAUBUCHSE 6POL.RD20	FO 018.6652	289.0513
BU52	FJ EINBAUBUCHSE BNC ISOLI	FJ 083.7066	289.0513
BU53	FJ EINBAUBUCHSE BNC ISOLI	FJ 083.7066	289.0513
BU54	FJ EINBAUBUCHSE SYST.BNC	FJ 017.6607	289.0513
BU101	FLANSCHDOSE Z	289.1310	289.1249
BU102	FO EINBAUBUCHSE 6POL.RD20	FO 018.6652	289.1249
BU103	FO EINBAUBUCHSE 7POL.	255.6690	289.1249
BU105	FJ EINBAUBUCHSE SYST.BNC	FJ 017.6607	289.0988
BU106	FJ EINBAUBUCHSE SYST.BNC	FJ 017.6665	289.0988
BU111	FP BUCHSENLEISTE 20POL	FP 289.4590	289.4877
BU502	FP BUCHSENLEISTE 12POL	FP 289.4583	289.4990
BU503	FP BUCHSENLEISTE 8POL.	FP 266.3222	289.4977
BU601	FP BUCHSENLEISTE 22POL.	FP 289.4602	289.5038
BU701	FP BUCHSENLEISTE 26POL.	FP 289.4619	289.5050
C11	CC 27PF 5% N750/1B RD8	CC 006.0377	289.3841
C151	CC 330PF+-20% HDK2000 RD5	CC 006.0460	289.4877
C201	CE 4700UF-10+50%63V37X105	CE 087.0795	289.0988
C202	CE 10UF -10+100%63V 9X13	CE 022.7650	289.4919
C203	CK 2,2NF+-10% 63V 5,8RD	CK 060.4290	289.4919
C204	CK 1,0NF+-10% 63V 4,7RD	CK 060.4254	289.4919
C205	CK 1,0UF+-10% 63V QUADER	CK 024.6973	289.4919
C210	CE 47UF -10+100%40V 11X13	CE 022.7589	289.4919

Diese Unterlage ist unser Eigentum. Vervielfältigung, unbefugte Verwendung, Mitteilung an andere ist strafbar und Schadensersatzpflichtig



ROHDE & SCHWARZ
MÜNCHEN

ÄZ Datum
26 0877

Schaltteilliste für
POLYSKOP 4

Sachnummer

289.0013 SA 03

Blatt
Nr.

Kennzeichen	Benennung: Beschreibung	Sachnummer	enthalten in
C221	CE 4700UF-10+50X63V37X105	CE 087.0795	289.0988
C222	CE 10UF -10+100X63V 9X13	CE 022.7650	289.4919
C223	CK 220PF+-10X 63V 4,5RD	CK 060.4177	289.4919
C224	CE 1UF -10+100X63V 9X13	CE 022.7620	289.4919
C225	CK 150NF+-20X100V QUADER	CK 006.5040	289.4919
C226	CE 47UF -10+100X40V 11X13	CE 022.7589	289.4919
C241	CE 10000UF10+50X40V37X123	CE 087.0750	289.0988
C242	CE 10UF -10+100X63V 9X13	CE 022.7650	289.4919
C243	CK 220PF+-10X 63V 4,5RD	CK 060.4177	289.4919
C245	CK 150NF+-20X100V QUADER	CK 006.5040	289.4919
C246	CE 100UF-10+100X16V 11X13	CE 022.7550	289.4919
C251	CE 10000UF10+50X40V37X123	CE 087.0750	289.0988
C252	CE 10UF -10+100X63V 9X13	CE 022.7650	289.4919
C253	CK 2,2NF+-10X 63V 5,8RD	CK 060.4290	289.4919
C254	CK 1,0NF+-10X 63V 4,7RD	CK 060.4254	289.4919
C260	CE 100UF-10+100X16V 11X13	CE 022.7550	289.4919
C281	CE 1000UF-10+50X100V37X68	CE 087.0814	289.0988
C401	CC 1 NF+50-20X5HDK4000	CC 006.0490	289.4954
C402	CC 680PF+50-20X5HDK4000	CC 006.0483	289.4954
C404	CC 1 NF+50-20X5HDK4000	CC 006.0490	289.4954
C501	CC 100PF+-20X HDK700 RD5	CC 006.0431	289.4990
C502	CE 22UF -10+100X40V 9X13	CE 022.7572	289.5015
C503	CE 22UF -10+100X40V 9X13	CE 022.7572	289.5015
C511	CC 100PF+-20X HDK700 RD5	CC 006.0431	289.4977
C521	CC 100PF+-20X HDK700 RD5	CC 006.0431	289.5015
C522	CC 100PF+-20X HDK700 RD5	CC 006.0431	289.5015
C523	CC 100PF+-20X HDK700 RD5	CC 006.0431	289.5015
C550	CE 470UF-10+100X40V 15X30	CE 087.0572	289.5015
C551	CE 22UF -10+100X40V 9X13	CE 022.7572	289.5015
C552	CE 22UF -10+100X40V 9X13	CE 022.7572	289.5015
C553	CK 100NF+-20X100V QUADER	CK 006.5033	289.5015
C561	CE 22UF -10+100X40V 9X13	CE 022.7572	289.5015
C562	CE 22UF -10+100X40V 9X13	CE 022.7572	289.5015
C563	CK 100NF+-20X100V QUADER	CK 006.5033	289.5015
C601	CE 1,0UF+-20X35V 5X 4X 7	CE 022.8185	289.5038
C602	CC 27PF 5X N750/IB RD8	CC 006.0377	289.5038
C603	CC 4,7NF+100X HDK6000	CC 022.0661	289.5038
C605	CK 2,2UF+-20X 63V 11RDX24	CK 024.6673	289.5038
C606	CC 100PF+-20X HDK700 RD5	CC 006.0431	289.5038
C607	CC 150PF+-20X HDK700 RD5	CC 006.0448	289.5038
C608	CC 47PF+- 5X100V NPO VIEL	CC 060.0736	289.5038
C612	CC 4,7NF+100X HDK6000	CC 022.0661	289.5038
C613	CC 100PF+-20X HDK700 RD5	CC 006.0431	289.5038
C615	CC 220PF+-20X HDK2000 RD5	CC 006.0454	289.5038
C651	CE 1,0UF+-20X35V 5X 4X 7	CE 022.8185	289.5038
C652	CC 27PF 5X N750/IB RD8	CC 006.0377	289.5038
C653	CC 4,7NF+100X HDK6000	CC 022.0661	289.5038
C655	CK 2,2UF+-20X 63V 11RDX24	CK 024.6673	289.5038
C656	CC 100PF+-20X HDK700 RD5	CC 006.0431	289.5038
C657	CC 150PF+-20X HDK700 RD5	CC 006.0448	289.5038
C658	CC 47PF+- 5X100V NPO VIEL	CC 060.0736	289.5038
C659	CC 4,7NF+100X HDK6000	CC 022.0661	289.5038
C701	CE 22UF -10+100X40V 9X13	CE 022.7572	289.5050
C702	CK 2,2NF+-10X 63V 5,8RD	CK 060.4290	289.5050
C703	CK 1,5NF+-10X 63V RD4X12	CK 060.4277	289.5050
C705	CC 150PF+-20X HDK700 RD5	CC 006.0448	289.5050
C706	CC 27PF 5X N750/IB RD8	CC 006.0377	289.5050

Diese Unterlage ist unser Eigentum. Vervielfältigung, unbefugte Verwertung, Mitteilung an andere ist strafbar und Schadensersatzpflichtig.



ROHDE & SCHWARZ
MÜNCHEN

ÄZ Datum

28.08.77

Schaltteilliste für

POLYKOP 4

Sachnummer

289.0013 SA 04

Blatt
Nr.

Kennzeichen	Benennung / Beschreibung	Sachnummer	enthalten in
C711	CK 2,2NF+-10% 63V 5,8RD	CK 060.4290	289.5050
C712	CK 4,7NF+-10% 63V 7,7RD	CK 060.4331	289.5050
C713	CK 100PF+-10% 63V 4,5RD	CK 060.4131	289.5050
C714	CK 47PF+-10% 63V 4,5RDKS	CK 060.4090	289.5050
C716	CE 22UF -10+100%40V 9X13	CE 022.7572	289.5050
C720	CC 1 NF+50-20%5HDK4000	CC 006.0490	289.5050
C721	CE 1UF +-20%35V 4X 8TA	CE 006.3230	289.5050
C722	CE 2,2UF+-20%20V 4X 8TA	CE 006.3176	289.5050
C724	CK 330NF+-20%100V QUADER	CK 006.5062	289.5050
C725	CE 22UF -10+100%40V 9X13	CE 022.7572	289.5050
C727	CC 4,7NF+100% HDK6000	CC 022.0661	289.5050
C728	CC 2,2NF+50-20%9HDK4000	CC 006.0502	289.5050
C731	CC 2,2NF+50-20%9HDK4000	CC 006.0502	289.5050
C732	CC 47NF+-10%50V5K1200VIEL	CC 082.7810	289.5050
C735	CE 22UF -10+100%40V 9X13	CE 022.7572	289.5050
C736	CE 22UF -10+100%40V 9X13	CE 022.7572	289.5050
C737	CC 47NF+-10%100V K1200VIE	CC 068.4076	289.5050
C741	CC 1 NF+50-20%5HDK4000	CC 006.0490	289.5050
C742	CC 1 NF+50-20%5HDK4000	CC 006.0490	289.5050
C743	CK 10NF+-20%400V QUADER	CK 006.5227	289.5050
C744	CK 1,2NF+-2,5%63V 5,2RD	060.4802	289.5050
C748	CE 22UF -10+100%40V 9X13	CE 022.7572	289.5050
C749	CC 1 NF+50-20%5HDK4000	CC 006.0490	289.5050
C751	CC 4,7NF+100% HDK6000	CC 022.0661	289.5050
C752	CC 1 NF+50-20%5HDK4000	CC 006.0490	289.5050
C753	CC 2,2NF+50-20%9HDK4000	CC 006.0502	289.5050
C809	CK 220NF+-20%100V QUADER	CK 006.5056	289.5073
C825	CE 22UF -10+100%40V 9X13	CE 022.7572	289.5073
C826	CC 4,7NF+80-20%HDK6000	CC 022.0603	289.5073
C827	CC 10PF+-0,5PF5N033	CC 006.0177	289.5073
C1001	CB 1NF+50-20%160V R4000	CB 086.7667	289.2368
C1002	CB 1NF+50-20%160V R4000	CB 086.7667	289.2368
C1101	CC 100PF+-20% HDK700 RD5	CC 006.0431	289.5115
C1201	CK 1,0UF+-10% 63V QUADER	CK 024.6973	289.5138
C1202	CC 10PF+-0,5PF5N033	CC 006.0177	289.5138
C1210	CK 1,0UF+-10% 63V QUADER	CK 024.6973	289.5138
C1211	CC 10 NF +100%HDK6000	CC 022.0678	289.5138
C1212	CC 1 NF+50-20%5HDK4000	CC 006.0490	289.5138
C1214	CC 47NF+-20%50V K6000VIEL	CC 060.0013	289.5138
C1215	CC 100PF+-20% HDK700 RD5	CC 006.0431	289.5138
C1216	CC 150PF+-20% HDK700 RD5	CC 006.0448	289.5138
C1217	CC 10 NF +100%HDK6000	CC 022.0678	289.5138
C1218	CC 10 NF +100%HDK6000	CC 022.0678	289.5138
C1220	CC 1 NF+50-20%5HDK4000	CC 006.0490	289.5138
C1221	CC 1 NF+50-20%5HDK4000	CC 006.0490	289.5138
C1231	CC 10 NF +100%HDK6000	CC 022.0678	289.5138
C1232	CC 1 NF+50-20%5HDK4000	CC 006.0490	289.5138
C1234	CC 47NF+-20%50V K6000VIEL	CC 060.0013	289.5138
C1235	CC 100PF+-20% HDK700 RD5	CC 006.0431	289.5138
C1236	CC 150PF+-20% HDK700 RD5	CC 006.0448	289.5138
C1237	CC 10 NF +100%HDK6000	CC 022.0678	289.5138
C1238	CC 10 NF +100%HDK6000	CC 022.0678	289.5138
C1240	CC 1 NF+50-20%5HDK4000	CC 006.0490	289.5138
C1241	CC 1 NF+50-20%5HDK4000	CC 006.0490	289.5138
C1251	CK 1,0UF+-10% 63V QUADER	CK 024.6973	289.5138
C1252	CK 330NF+-20%100V QUADER	CK 006.5062	289.5138
C1261	CK 1,0UF+-10% 63V QUADER	CK 024.6973	289.5138

Diese Unterlage ist unser Eigentum. Vervielfältigung, unbefugte Vervielfältigung, Mitbringung an andere ist strafbar und Schadensersatzpflichtig.

Kennzeichen	Benennung / Beschreibung	Sachnummer	enthalten in
C1262	CC 4,7NF+80-20XHDK6000	CC 022.0603	289.5138
C1301	CK 470NF+-20%100VQUADER	CK 006.5079	289.5150
C1302	CC 100PF+-20% HDK700 RD5	CC 006.0431	289.5150
C1303	CE 4,7UF+-20%20V 7X 4X 8	CE 022.8110	289.5150
C1304	CE 10 UF+-20% 30V 6X13FL	067.9139	289.5150
C1308	CC 15PF 5% N750/IB RD5	CC 006.0348	289.5150
C1309	CK 680PF+-2,5%63V 4,5RD	CK 060.4777	289.5150
C1310	CC 1 NF+50-20%5HDK4000	CC 006.0490	289.5150
C1312	CC 2,2NF+50-20%9HDK4000	CC 006.0502	289.5150
C1315	CE 4,7UF+-20%20V 7X 4X 8	CE 022.8110	289.5150
C1316	CE 4,7UF+-20%20V 7X 4X 8	CE 022.8110	289.5150
C1317	CC 330PF+-10%100V K1200VI	CC 060.1090	289.5150
C1318	CC 330PF+-10%100V K1200VI	CC 060.1090	289.5150
C1325	CC 4,7NF+100% HDK6000	CC 022.0661	289.5150
C1328	CC 15PF 5% N750/IB RD5	CC 006.0348	289.5150
C1329	CK 680PF+-2,5%63V 4,5RD	CK 060.4777	289.5150
C1330	CC 1 NF+50-20%5HDK4000	CC 006.0490	289.5150
C1332	CC 2,2NF+50-20%9HDK4000	CC 006.0502	289.5150
C1334	CC 470PF+-20% HDK2000 RD5	CC 006.0477	289.5150
C1335	CC 4,7NF+100% HDK6000	CC 022.0661	289.5150
C1338	CC 150PF+-20% HDK700 RD5	CC 006.0448	289.5150
C1339	CK 680PF+-2,5%63V 4,5RD	CK 060.4777	289.5150
C1340	CC 1 NF+50-20%5HDK4000	CC 006.0490	289.5150
C1343	CC 680PF+50-20%5HDK4000	CC 006.0483	289.5150
C1344	CC 470PF+-20% HDK2000 RD5	CC 006.0477	289.5150
C1345	CC 4,7NF+100% HDK6000	CC 022.0661	289.5150
C1346	CC 4,7NF+100% HDK6000	CC 022.0661	289.5150
C1347	CC 1 NF+50-20%5HDK4000	CC 006.0490	289.5150
C1348	CC 15PF 5% N750/IB RD5	CC 006.0348	289.5150
C1349	CK 680PF+-2,5%63V 4,5RD	CK 060.4777	289.5150
C1350	CC 1 NF+50-20%5HDK4000	CC 006.0490	289.5150
C1352	CK 150NF+-20%100V QUADER	CK 006.5040	289.5150
C1354	CC 470PF+-20% HDK2000 RD5	CC 006.0477	289.5150
C1355	CC 4,7NF+100% HDK6000	CC 022.0661	289.5150
C1356	CC 4,7NF+100% HDK6000	CC 022.0661	289.5150
C1358	CC 15PF 5% N750/IB RD5	CC 006.0348	289.5150
C1359	CK 680PF+-2,5%63V 4,5RD	CK 060.4777	289.5150
C1360	CC 1 NF+50-20%5HDK4000	CC 006.0490	289.5150
C1362	CK 150NF+-20%100V QUADER	CK 006.5040	289.5150
C1364	CC 470PF+-20% HDK2000 RD5	CC 006.0477	289.5150
C1365	CC 4,7NF+100% HDK6000	CC 022.0661	289.5150
C1366	CC 4,7NF+100% HDK6000	CC 022.0661	289.5150
C1368	CC 15PF 5% N750/IB RD5	CC 006.0348	289.5150
C1369	CK 680PF+-2,5%63V 4,5RD	CK 060.4777	289.5150
C1370	CC 1 NF+50-20%5HDK4000	CC 006.0490	289.5150
C1372	CK 150NF+-20%100V QUADER	CK 006.5040	289.5150
C1375	CC 4,7NF+100% HDK6000	CC 022.0661	289.5150
C1380	CE 22UF -10+100%40V 9X13	CE 022.7572	289.5150
C1381	CE 22UF -10+100%40V 9X13	CE 022.7572	289.5150
C1382	CE 22UF -10+100%40V 9X13	CE 022.7572	289.5150
C1383	CE 22UF -10+100%40V 9X13	CE 022.7572	289.5150
C1411	CK 470PF+-2,5%63V 4,5RD	CK 060.4754	289.5173
C1412	CC 100PF+-20% HDK700 RD5	CC 006.0431	289.5173
C1413	CC 470PF+-20% HDK2000 RD5	CC 006.0477	289.5173
C1414	CC 3 PF+-0,5 PF5P100	CC 006.0060	289.5173
C1431	CK 470PF+-2,5%63V 4,5RD	CK 060.4754	289.5173
C1432	CC 100PF+-20% HDK700 RD5	CC 006.0431	289.5173

Diese Unterlage ist unser Eigentum. Vervielfältigung, unbedingte Verwertung, Mitteilung an andere ist strafbar und Schadensersatzpflichtig.



ROHDE & SCHWARZ
MÜNCHEN

ÄZ Datum

26 0877

Schaltteilliste für

POLYSKOP 4

Sachnummer

289.0013 SA

Blatt
Nr.

06

Kennzeichen

Benennung / Beschreibung

Sachnummer

enthalten in

C1433	CC 470PF+-20% HDK2000 RD5	CC 006.0477	289.5173
C1434	CC 3 PF+-0,5 PF5P100	CC 006.0060	289.5173
C1501	CT 16PF N470LIEG. ABGL. 301	CT 025.6983	289.5196
C1502	CC 150PF+-20% HDK700 RD5	CC 006.0448	289.5196
C1503	CC 18PF 5% N750/1B RD5	CC 006.0354	289.5196
C1504	CC 5 PF+-0,5 PF5N033	CC 006.0131	289.5196
C1508	CC 100PF+-20% HDK700 RD5	CC 006.0431	289.5196
C1509	CC 10 NF +100% HDK6000	CC 022.0678	289.5196
C1511	CC 47NF+-10% 50V5K1200VIEL	CC 082.7810	289.5196
C1512	CC 47NF+-10% 50V5K1200VIEL	CC 082.7810	289.5196
C1516	CC 10NF+-10% 200V8K1200VIE	CC 060.2322	289.5196
C1517	CC 120NF+-10% 100V K1200VI	CC 060.1155	289.5196
C1520	CC 22NF+-10% 100V7K1200VIE	CC 084.5473	289.5196
C1521	CC 2 PF+-0,5 PF5N033	CC 006.0102	289.5196
C1526	CC 100PF+-20% 100V3NPOCHIP	CC 022.4444	289.5196
C1527	CC 680PF+-10% 100V3K1200 C	CC 082.3209	289.5196
C1528	CC 1,8NF+-10% 100V3K1200 C	CC 082.3250	289.5196
C1531	CC 15PF 5% N750/1B RD5	CC 006.0348	289.5196
C1532	CE 2,2UF+-20% 20V 5X 4X 7	CE 022.8104	289.5196
C1533	CE 22UF -10+100% 40V 9X13	CE 022.7572	289.5196
C1535	CK 100NF+-20% 100V QUADER	CK 006.5033	289.5196
C1536	CC 47PF+-2% 5X6NPO	CC 087.6506	289.5196
C1537	CE 22UF -10+100% 40V 9X13	CE 022.7572	289.5196
C1541	CC 330PF+-20% HDK2000 RD5	CC 006.0460	289.5196
C1542	CE 4,7UF+-20% 20V 7X 4X 8	CE 022.8110	289.5196
C1545	CC 10PF+-0,5 PF5N150	CC 006.0254	289.5196
C1566	CC 22PF 5% N750/1B RD5	CC 006.0360	289.5196
C1567	CC 120NF+-10% 100V K1200VI	CC 060.1155	289.5196
C1570	CC 1 NF+50-20% 5HDK4000	CC 006.0490	289.5196
C1571	CC 4 PF+-0,5 PF5N033	CC 006.0125	289.5196
C1576	CC 27PF+-10% 100V3NPO CHIP	CC 082.3038	289.5196
C1577	CC 27PF+-10% 100V3NPO CHIP	CC 082.3038	289.5196
C1581	CC 100PF+-20% HDK700 RD5	CC 006.0431	289.5196
C1582	CE 2,2UF+-20% 20V 5X 4X 7	CE 022.8104	289.5196
C1583	CE 22UF -10+100% 40V 9X13	CE 022.7572	289.5196
C1585	CK 100NF+-20% 100V QUADER	CK 006.5033	289.5196
C1587	CE 22UF -10+100% 40V 9X13	CE 022.7572	289.5196
C1591	CC 220PF+-20% HDK2000 RD5	CC 006.0454	289.5196
C1592	CE 4,7UF+-20% 20V 7X 4X 8	CE 022.8110	289.5196
C1595	CC 10PF+-0,5 PF5N150	CC 006.0254	289.5196
C1601	CC 4,7NF+100% HDK6000	CC 022.0661	289.5196
C1602	CE 22UF -10+100% 40V 9X13	CE 022.7572	289.5196
C1603	CE 22UF -10+100% 40V 9X13	CE 022.7572	289.5196
C1611	CC 470PF+-20% HDK2000 RD5	CC 006.0477	289.5196
C1612	CE 22UF -10+100% 40V 9X13	CE 022.7572	289.5196
C1614	CC 10PF+-0,5 PF5N750	CC 006.0325	289.5196
C1615	CC 10PF+-0,5 PF5N750	CC 006.0325	289.5196
C1617	CC 27PF 5% N750/1B RD8	CC 006.0377	289.5196
C1626	CC 10 PF+-20% 100V NPO C	022.4438	289.5196
C1627	CC 10 PF+-20% 100V NPO C	022.4438	289.5196
C1631	CC 47PF+-2% 5X6NPO	CC 087.6506	289.5196
C1632	CE 2,2UF+-20% 20V 5X 4X 7	CE 022.8104	289.5196
C1634	CE 22UF -10+100% 40V 9X13	CE 022.7572	289.5196
C1635	CK 100NF+-20% 100V QUADER	CK 006.5033	289.5196
C1637	CE 22UF -10+100% 40V 9X13	CE 022.7572	289.5196
C1641	CC 47PF+-2% 5X6NPO	CC 087.6506	289.5196
C1642	CE 4,7UF+-20% 20V 7X 4X 8	CE 022.8110	289.5196



ROHDE & SCHWARZ
MÜNCHEN

ÄZ Datum

26 08 77

Schaltteilliste für

POLYSKOP 4

Sachnummer

289.0013 SA 07

Blatt
Nr.

Kennzeichen	Benennung / Beschreibung	Sachnummer	enthalten in
C1645	CC 10PF+-0,5PF5N150	CC 006.0254	289.5196
C1661	CC 47NF+-10X50V5K1200VIEL	CC 082.7810	289.5196
C1662	CC 470PF+-20X HDK2000 RD5	CC 006.0477	289.5196
C1663	CC 15NF+-10X50VSK1200VIEL	CC 086.5435	289.5196
C1675	CC 100PF+-20X HDK700 RD5	CC 006.0431	289.5196
C1678	CC 47NF+-10X50V5K1200VIEL	CC 082.7810	289.5196
C1679	CC 47NF+-10X50V5K1200VIEL	CC 082.7810	289.5196
C1681	CC 150PF+-20X HDK700 RD5	CC 006.0448	289.5196
C1682	CE 2,2UF+-20X20V 5X 4X 7	CE 022.8104	289.5196
C1683	CE 22UF -10+100X40V 9X13	CE 022.7572	289.5196
C1685	CK 100NF+-20X100V QUADER	CK 006.5033	289.5196
C1687	CE 22UF -10+100X40V 9X13	CE 022.7572	289.5196
C1691	CC 100PF+-20X HDK700 RD5	CC 006.0431	289.5196
C1693	CE 4,7UF+-20X20V 7X 4X 8	CE 022.8110	289.5196
C1695	CC 10PF+-0,5PF5N150	CC 006.0254	289.5196
C1701	CC 100PF+-20X HDK700 RD5	CC 006.0431	289.5215
BIS			
C1709			
C1751	CC 10PF+-0,5PF5N033	CC 006.0177	289.5238
C1752	CC 39PF 2X N750/IB 3ROHR	CC 006.1544	289.5238
C1753	CC 2,2NF+50-20X9HDK4000	CC 006.0502	289.5238
C1754	CE 10 UF+-20X 30V 6X13FL	067.9139	289.5238
C1801	CE 10 UF+-20X 30V 6X13FL	067.9139	289.5296
C1802	CC 680PF+50-20X5HDK4000	CC 006.0483	289.5296
C1803	CC 15PF+-2X NPO/IB3ROHR	CC 006.1215	289.5296
C1804	CC 33PF 2X NPO/IB 3ROHR	CC 006.1250	289.5296
C1805	CC 680PF+50-20X5HDK4000	CC 006.0483	289.5296
C1810	CC 680PF+-10X100V3K1200 C	CC 082.3209	289.5296
C1812	CC 100PF 2X N750/IB 3ROHR	CC 006.1596	289.5296
C1813	CK 470NF+-20X63V QUADER	CK 087.0943	289.5296
C1850	CZ ABSTIMMSCHRAUBE 6927	289.4360	289.1378
C1851	CZ ABSTIMMSCHRAUBE 6927	289.4360	289.1378
C1852	CZ ABSTIMMSCHRAUBE 6927	289.4360	289.1378
C1901	CE 10 UF+-20X 30V 6X13FL	067.9139	289.5315
C1902	CC 2,2NF+-10X100V3K1200	CC 082.3267	289.5315
C1903	CC 1PF+-0,5PF5P100	CC 006.0025	289.5315
C1906	CE 10 UF+-20X 30V 6X13FL	067.9139	289.5315
C1909	CC 56PF8-10X100V3NPO CHIP	CC 082.3073	289.5315
C1910	CC 1,5PF+-0,5 PF5P100	CC 006.0031	289.5315
C1911	CC 4,7NF+-10X100V3K1200 C	CC 082.3309	289.5315
C1912	CC 47NF+-10X100V5K1200 C	CC 082.3438	289.5315
C1915	CC 47NF+-10X100V5K1200 C	CC 082.3438	289.5315
C1916	CC 5 PF+-20X100V CHIP NPO	CC 022.4421	289.5315
C1917	CC 1PF+-0,5PF5P100	CC 006.0025	289.5315
C1918	CC 4,7NF+-10X100V3K1200 C	CC 082.3309	289.5315
C1921	CC 47NF+-10X100V5K1200 C	CC 082.3438	289.5315
C1922	CC 1,5PF+-0,5 PF5P100	CC 006.0031	289.1378
C1951	CC 5 PF+-20X100V CHIP NPO	CC 022.4421	289.5338
C1952	CC 1PF+-0,5PF5P100	CC 006.0025	289.1378
C1953	CC 10 NF +100XHDK6000	CC 022.0678	289.1378
C2001	CB 68PF+-10X160V4X6 DF-KO	CB 117.8552	289.1384
C2003	CB 1NF+50-20X160V R4000	CB 086.7667	289.1384
C2004	CB 1NF+50-20X160V R4000	CB 086.7667	289.1384
C2005	CB 1NF+50-20X160V R4000	CB 086.7667	289.1384
C2006	CB 1NF+50-20X160V R4000	CB 086.7667	289.1384
C2007	CB 1NF+50-20X160V R4000	CB 086.7667	289.1384
C2008	CB 1NF+50-20X160V R4000	CB 086.7667	289.1384

Diese Unterlage ist unser Eigentum. Vervielfältigung, unbefugte Vervielfältigung, Mitteilung an andere ist strafbar und schadenersatzpflichtig



ROHDE & SCHWARZ
MÜNCHEN

ÄZ Datum

26 0877

Schaltteilliste für

POLYKOP 4

Sachnummer

289.0013 SA

Blatt
Nr.

08

Kennzeichen	Benennung / Beschreibung	Sachnummer	enthalten in
C2009	CB 1NF+50-20X160V R4000	CB 086.7667	289.1384
C2011	CB 68PF+-10X160V4X6 DF-KO	CB 117.8552	289.1384
C2012	CB 1NF+50-20X160V R4000	CB 086.7667	289.1384
C2013	CB 68PF+-10X160V4X6 DF-KO	CB 117.8552	289.1384
C2014	CB 1NF+50-20X160V R4000	CB 086.7667	289.1384
C2015	CB 68PF+-10X160V4X6 DF-KO	CB 117.8552	289.1384
C2016	CB 150PF+-20X500V3X8R700	210.6261	289.1384
C2017	CB 68PF+-10X160V4X6 DF-KO	CB 117.8552	289.1384
C2020	ENTHALTEN IN 289.1384		289.1384
C2051	CC 2 PF+-0,5 PF5N033	CC 006.0102	289.1378
C2101	CE 10 UF+-20X 30V 6X13FL	067.9139	289.5350
C2102	CE 47 UF+-20X 30V 8X18FL	067.8784	289.5350
C2103	CK 68NF+-2X160V13RDX34KS	CK 023.2000	289.5350
C2104	CK 330NF+-2X63V RD16X34KS	CK 024.4493	289.5350
C2105	CK 2,2UF+-10X100V QUADER	CK 087.4103	289.5350
C2201	CE 47 UF+-20X 30V 8X18FL	067.8784	289.5373
C2202	CE 47 UF+-20X 30V 8X18FL	067.8784	289.5373
C2203	CK 330NF+-20X 63V RUNDB.	CK 024.6638	289.5373
C2204	CK 47NF+-20X250V QUADER	CK 087.4178	289.5373
C2205	CK 10NF+-20X400V5X10X13	CK 087.4655	289.5373
C2206	CK 470NF+-20X400V11X19X27	CK 087.4510	289.5373
C2207	CC 100PF+-20X HDK700 RD5	CC 006.0431	289.5373
C2211	CC 15PF+-10X6KV N750RD11	289.4519	289.1910
C2212	CC 47PF+-10X6KV15N750	CC 022.1051	289.1910
C2401	CE 4,7UF+-20X35V 7X 5X11	CE 022.8204	289.5396
C2402	CK 2,2UF+-10X 63V QUADER	CK 087.0989	289.5396
C2403	CC 4,7NF+80-20XHDK6000	CC 022.0603	289.5396
C2404	CK 220NF+-20X100V QUADER	CK 006.5056	289.5396
C2405	CK 220NF+-20X100V QUADER	CK 006.5056	289.5396
C2406	CC 2,2NF+50-20X9HDK4000	CC 006.0502	289.5396
C2409	CK 10NF+-20X400V QUADER	CK 006.5227	289.5396
C2410	CE 4,7UF+-20X35V 7X 5X11	CE 022.8204	289.5396
C2411	CK 47NF+-20X250V QUADER	CK 006.5162	289.5396
C2412	CC 680PF+50-20X5HDK4000	CC 006.0483	289.5396
C2413	CC 680PF+50-20X5HDK4000	CC 006.0483	289.5396
C2414	CE 1,0UF+-20X35V 5X 4X 7	CE 022.8185	289.5396
C2415	CC 56 PF 2X NPO/IB 3 ROHR	CC 006.1280	289.5396
C2418	CE 4,7UF+-20X35V 7X 5X11	CE 022.8204	289.5396
C2419	CK 3,3UF+-20X 63V11RDX 28	CK 024.6680	289.5396
C2421	CK 150NF+-5X63V13RDX22	CK 024.6215	289.5396
	TRIMMWERT		
C2426	CE 22UF -10+100X40V 9X13	CE 022.7572	289.5396
C2428	CK 47NF+-20X250V QUADER	CK 006.5162	289.5396
C2429	CK 47NF+-20X250V QUADER	CK 006.5162	289.5396
C2431	CK 3,3UF+-20X 63V11RDX 28	CK 024.6680	289.5396
C2432	CK 3,3UF+-20X 63V11RDX 28	CK 024.6680	289.5396
C2433	CC 3 PF+-0,5PF5N033	CC 006.0119	289.5396
C2434	CC 10PF+-0,5PF5N033	CC 006.0177	289.5396
C2435	CC 3 PF+-0,5PF5N033	CC 006.0119	289.5396
C2436	CC 10PF+-0,5PF5N033	CC 006.0177	289.5396
C2501	CB 1NF+50-20X160V R4000	CB 086.7667	289.1926
C2502	CB 1NF+50-20X160V R4000	CB 086.7667	289.1926
C2601	CE 22UF -10+100X40V 9X13	CE 022.7572	289.5396
C2602	CE 22UF -10+100X40V 9X13	CE 022.7572	289.5396
C2603	CE 22UF -10+100X40V 9X13	CE 022.7572	289.5396
C2604	CE 22UF -10+100X40V 9X13	CE 022.7572	289.5396

Diese Unterlage ist unser Eigentum. Vervielfältigung, unbefugte Verwertung, Mitheilung an andere ist strafbar und Schadensersatzpflichtig.



ROHDE & SCHWARZ
MÜNCHEN

ÄZ Datum
26.08.77

Schaltteilliste für
POLYSKOP 4

Sachnummer
289.0013 SA

Blatt
Nr.
09

Kennzeichen	Benennung / Beschreibung	Sachnummer	enthalten in
C2605	CE 22UF -10+100X40V 9X13	CE 022.7572	289.5396
C2607	CK 3,3UF+-20X 63V11RDX 28	CK 024.6680	289.5396
GL111	AD 1N4448 SI 75V 150MIA	AD 012.0700	289.4890
GL151	AE BZX55/C68 0,5W Z-DI	AE 289.4731	289.4877
GL201	AG B40C3200-2200S12,2A40V	AG 013.2013	289.4919
GL202	AF 5082-4684 HI-EFF.LED	AF 257.4736	289.4919
GL203	AE BZX55/C2V7 0,5W Z-DI	AE 086.8228	289.4919
GL204	AD AA116 GE 20V 30MIA	012.0098	289.4919
GL205	AD 1N4151 SI 50V 200MIA	AD 012.0723	289.4919
GL206	AG 1N4004 SI 1A 400V	AG 013.0291	289.4919
GL208	AE BZX55/B6V2 0,5W Z-DI	AE 012.2161	289.4919
GL209	AG T0,8N1A00 100V0,8ATHYR	AG 013.3426	289.4919
GL210	AG 1N5551 SI-GL. 400V 3A	AD 082.7679	289.4919
GL211	AE BZX55/B5V6 0,5W Z-DI	AE 012.5254	289.4919
GL212	AE BZX55/B5V6 0,5W Z-DI	AE 012.5254	289.4919
GL213	AE BZX55/B5V6 0,5W Z-DI	AE 012.5254	289.4919
GL214	AE BZX55/B5V6 0,5W Z-DI	AE 012.5254	289.4919
GL221	AG B40C3200-2200S12,2A40V	AG 013.2013	289.4919
GL222	AD AA116 GE 20V 30MIA	012.0098	289.4919
GL223	AD 1N4151 SI 50V 200MIA	AD 012.0723	289.4919
GL224	AD 1N4151 SI 50V 200MIA	AD 012.0723	289.4919
GL226	AG 1N5551 SI-GL. 400V 3A	AD 082.7679	289.4919
GL241	AG E2506-B40C5000/3300	AG 084.5115	289.4919
GL242	AD 1N4151 SI 50V 200MIA	AD 012.0723	289.4919
GL246	AE ZD6,8+-5% Z-DIODE 1,3W	AE 012.3022	289.4919
GL251	AG E2506-B40C5000/3300	AG 084.5115	289.4919
GL252	AE BZX55/C7V5 0,5W Z-DI	AE 012.2484	289.4919
GL253	AD AA116 GE 20V 30MIA	012.0098	289.4919
GL254	AD 1N4151 SI 50V 200MIA	AD 012.0723	289.4919
GL255	AG 1N4004 SI 1A 400V	AG 013.0291	289.4919
GL260	AE ZD6,8+-5% Z-DIODE 1,3W	AE 012.3022	289.4919
GL281	AG B80C1000 SI80/120V1A	013.2265	289.4919
GL282	AD 1N4448 SI 75V 150MIA	AD 012.0700	289.4919
GL283	AD 1N4448 SI 75V 150MIA	AD 012.0700	289.4919
GL285	AE BZX55/B5V6 0,5W Z-DI	AE 012.5254	289.4919
GL286	AE BZX55/C68 0,5W Z-DI	AE 289.4731	289.4919
GL401	AD 1N4151 SI 50V 200MIA	AD 012.0723	289.4954
GL402	AD 1N4151 SI 50V 200MIA	AD 012.0723	289.4954
GL404	AD 1N4151 SI 50V 200MIA	AD 012.0723	289.4954
GL405	AD 1N4151 SI 50V 200MIA	AD 012.0723	289.4954
GL521	AG 1N4007 SI 1A 1000V	AG 013.0310	289.5015
GL522	AG 1N4007 SI 1A 1000V	AG 013.0310	289.5015
GL523	AG 1N4007 SI 1A 1000V	AG 013.0310	289.5015
GL524	AG 1N4007 SI 1A 1000V	AG 013.0310	289.5015
GL531	AE BZX55/C4V7 0,5W Z-DI	AE 012.2432	289.5015
GL532	AE BZX55/C4V7 0,5W Z-DI	AE 012.2432	289.5015
GL533	AD 1N4448 SI 75V 150MIA	AD 012.0700	289.5015
GL534	AD 1N4448 SI 75V 150MIA	AD 012.0700	289.5015
GL551	AE BZX55/C15 0,5W Z-DI	AE 012.2555	289.5015
GL561	AE BZX55/C15 0,5W Z-DI	AE 012.2555	289.5015
GL601	AE PAD1 SI PICOAMPERE D10	AE 012.1542	289.5038
GL602	AE PAD1 SI PICOAMPERE D10	AE 012.1542	289.5038
GL603	AD 1N4151 SI 50V 200MIA	AD 012.0723	289.5038
GL604	AE BZX55/C5V6 0,5W Z-DI	AE 012.2455	289.5038
GL605	AE BZX55/C5V6 0,5W Z-DI	AE 012.2455	289.5038
GL606	AD 1N4151 SI 50V 200MIA	AD 012.0723	289.5038

Diese Unterlage ist unser Eigentum. Vervielfältigung, unbefugte Verwertung, Mitteilung an andere ist strafbar und sch. r. ersatzpflichtig.



ROHDE & SCHWARZ
MÜNCHEN

ÄZ Datum

26 0877

Schaltteilliste für

POLYSKOP 4

Sachnummer

289.0013 SA 10

Blatt
Nr.

Kennzeichen	Benennung / Beschreibung	Sachnummer	enthalten in
GL607	AD 1N4151 SI 50V 200MIA	AD 012.0723	289.5038
GL651	AE PAD1 SI PICOAMPERE DIO	AE 012.1542	289.5038
GL652	AE PAD1 SI PICOAMPERE DIO	AE 012.1542	289.5038
GL654	AE BZX55/C5V6 0,5W Z-DI	AE 012.2455	289.5038
GL655	AE BZX55/C5V6 0,5W Z-DI	AE 012.2455	289.5038
GL656	AD 1N4151 SI 50V 200MIA	AD 012.0723	289.5038
GL657	AD 1N4151 SI 50V 200MIA	AD 012.0723	289.5038
GL701	AE BZX55/C12 0,5W Z-DI	AE 012.2532	289.5050
GL702	AD 1N4151 SI 50V 200MIA	AD 012.0723	289.5050
GL703	AE BZX55/C12 0,5W Z-DI	AE 012.2532	289.5050
GL704	AE BZX55/C2V7 0,5W Z-DI	AE 086.8228	289.5050
GL705	AD 1N4151 SI 50V 200MIA	AD 012.0723	289.5050
GL706	AD 1N4151 SI 50V 200MIA	AD 012.0723	289.5050
GL707	AE HPA2900 10V HOTCARRIER	AE 012.8018	289.5050
GL708	AE HPA2900 10V HOTCARRIER	AE 012.8018	289.5050
GL711	AE HPA2900 10V HOTCARRIER	AE 012.8018	289.5050
GL712	AE HPA2900 10V HOTCARRIER	AE 012.8018	289.5050
GL715	AD AA116 GE 20V 30MIA	012.0098	289.5050
GL716	AD 1N4151 SI 50V 200MIA	AD 012.0723	289.5050
GL815	AD 1N4151 SI 50V 200MIA	AD 012.0723	289.5073
GL1101	AD 1N4151 SI 50V 200MIA	AD 012.0723	289.5115
GL1102	AE HPA5082-2800 SCHOTTKY	AE 012.9066	289.5115
GL1103	AE HPA5082-2800 SCHOTTKY	AE 012.9066	289.5115
GL1104	AD 1N4151 SI 50V 200MIA	AD 012.0723	289.5115
GL1106	AE BZX55/C5V6 0,5W Z-DI	AE 012.2455	289.5115
GL1108	AD 1N4151 SI 50V 200MIA	AD 012.0723	289.5115
GL1109	AD 1N4151 SI 50V 200MIA	AD 012.0723	289.5115
GL1201	AD BAV21 SI-DIODE 250V	AD 082.6837	289.5138
GL1211	AD 1N4151 SI 50V 200MIA	AD 012.0723	289.5138
GL1212	AD 1N4151 SI 50V 200MIA	AD 012.0723	289.5138
GL1213	AD 1N4151 SI 50V 200MIA	AD 012.0723	289.5138
GL1231	AD 1N4151 SI 50V 200MIA	AD 012.0723	289.5138
GL1232	AD 1N4151 SI 50V 200MIA	AD 012.0723	289.5138
GL1233	AD 1N4151 SI 50V 200MIA	AD 012.0723	289.5138
GL1251	AD BAV21 SI-DIODE 250V	AD 082.6837	289.5138
GL1252	AD BAV21 SI-DIODE 250V	AD 082.6837	289.5138
GL1253	AD BAV21 SI-DIODE 250V	AD 082.6837	289.5138
GL1301	AD AA118/OA95 GE-DIODE	AD 012.0252	289.5150
GL1302	AD AA118/OA95 GE-DIODE	AD 012.0252	289.5150
GL1303	AD AA118/OA95 GE-DIODE	AD 012.0252	289.5150
GL1411	AE BZX55/B10 0,5W Z-DI	AE 289.4302	289.5173
GL1412	AD 1N4151 SI 50V 200MIA	AD 012.0723	289.5173
GL1413	AD 1N4151 SI 50V 200MIA	AD 012.0723	289.5173
GL1414	AD 1N4151 SI 50V 200MIA	AD 012.0723	289.5173
GL1432	AE HPA5082-2800 SCHOTTKY	AE 012.9066	289.5173
GL1433	AE HPA5082-2800 SCHOTTKY	AE 012.9066	289.5173
GL1434	AD 1N4151 SI 50V 200MIA	AD 012.0723	289.5173
GL1511	AE O180 50V SI STEP-REC.D	AE 012.9443	289.5196
GL1516	AE HPA2810 HOTCARRIER-DIO	AE 012.9389	289.5196
GL1517	AE HPA2810 HOTCARRIER-DIO	AE 012.9389	289.5196
GL1521	AE BZX55/C6V8 0,5W Z-DI	AE 012.2478	289.5196
GL1522	AE BZX55/C6V8 0,5W Z-DI	AE 012.2478	289.5196
GL1523	AD 1N4151 SI 50V 200MIA	AD 012.0723	289.5196
GL1524	AD 1N4151 SI 50V 200MIA	AD 012.0723	289.5196
GL1531	AE BZX75/C1V4 STABISTOR	AE 086.9176	289.5196
GL1532	AE BZX75/C1V4 STABISTOR	AE 086.9176	289.5196
GL1561	AE O180 50V SI STEP-REC.D	AE 012.9443	289.5196

Diese Unterlage ist unser Eigentum. Vervielfältigung, unbefugte Verwertung, Mitteilung an andere ist strafbar und Schadensersatzpflichtig.



ROHDE & SCHWARZ
MÜNCHEN

ÄZ Datum

Schaltteilliste für

Sachnummer

Blatt
Nr.

26 0877

POLYSKOP 4

289.0013 SA 11

Kennzeichen	Benennung / Beschreibung	Sachnummer	enthalten in
GL1566	AE HPA2810 HOTCARRIER-DIO	AE 012.9389	289.5196
GL1567	AE HPA2810 HOTCARRIER-DIO	AE 012.9389	289.5196
GL1571	AE BZX55/C6V8 0,5W Z-DI	AE 012.2478	289.5196
GL1572	AE BZX55/C6V8 0,5W Z-DI	AE 012.2478	289.5196
GL1573	AD 1N4151 SI 50V 200MIA	AD 012.0723	289.5196
GL1574	AD 1N4151 SI 50V 200MIA	AD 012.0723	289.5196
GL1581	AE BZX75/C1V4 STABISTOR	AE 086.9176	289.5196
GL1582	AE BZX75/C1V4 STABISTOR	AE 086.9176	289.5196
GL1616	AE HPA2810 HOTCARRIER-DIO	AE 012.9389	289.5196
GL1617	AE HPA2810 HOTCARRIER-DIO	AE 012.9389	289.5196
GL1621	AE BZX55/C6V8 0,5W Z-DI	AE 012.2478	289.5196
GL1622	AE BZX55/C6V8 0,5W Z-DI	AE 012.2478	289.5196
GL1623	AD 1N4151 SI 50V 200MIA	AD 012.0723	289.5196
GL1624	AD 1N4151 SI 50V 200MIA	AD 012.0723	289.5196
GL1631	AE BZX75/C1V4 STABISTOR	AE 086.9176	289.5196
GL1632	AE BZX75/C1V4 STABISTOR	AE 086.9176	289.5196
GL1661	AD BAV21 SI-DIODE 250V	AD 082.6837	289.5196
GL1662	AE BA182 BER.SCH.DIOD.VHF	AE 012.0523	289.5196
GL1663	AE BA182 BER.SCH.DIOD.VHF	AE 012.0523	289.5196
GL1666	AD AA116 GE 20V 30MIA	012.0098	289.5196
GL1667	AD AA116 GE 20V 30MIA	012.0098	289.5196
GL1671	AE BZX55/C6V8 0,5W Z-DI	AE 012.2478	289.5196
GL1672	AE BZX55/C6V8 0,5W Z-DI	AE 012.2478	289.5196
GL1673	AD 1N4151 SI 50V 200MIA	AD 012.0723	289.5196
GL1674	AD 1N4151 SI 50V 200MIA	AD 012.0723	289.5196
GL1681	AE BZX75/C1V4 STABISTOR	AE 086.9176	289.5196
GL1682	AE BZX75/C1V4 STABISTOR	AE 086.9176	289.5196
GL1701	AD 1N4151 SI 50V 200MIA	AD 012.0723	289.5215
GL1702	AD 1N4151 SI 50V 200MIA	AD 012.0723	289.5215
GL1751	AE 1N944 REF.DI.11,7V+-5X	AE 012.9366	289.5238
GL1752	AE BZX55/C2V7 0,5W Z-DI	AE 086.8228	289.5238
GL1850	AE MA44320 SNAP VARACTOR	AE 100.9215	289.1378
GL1951	AE HPA3080 100V PIN-DIODE	AE 012.8718	289.5338
GL1952	AE HPA3080 100V PIN-DIODE	AE 012.8718	289.5338
GL1953	AE 5082-2276 DIODENQUART.	AE 289.4348	289.5338
GL2201	AE BZX55/C2V7 0,5W Z-DI	AE 086.8228	289.5373
GL2202	AD 1N4448 SI 75V 150MIA	AD 012.0700	289.5373
GL2203	AG 1N4007 SI 1A 1000V	AG 013.0310	289.5373
GL2204	AG 1N4007 SI 1A 1000V	AG 013.0310	289.5373
GL2401	AE BZX55/C4V7 0,5W Z-DI	AE 012.2432	289.5396
GL2402	AE BZX55/C6V2 0,5W Z-DI	AE 012.2461	289.5396
GL2403	AE 1N938 REF.DI.9V+-5X	AE 012.4806	289.5396
GL2405	AE 1N938 REF.DI.9V+-5X	AE 012.4806	289.5396
GL2406	AD 1N4151 SI 50V 200MIA	AD 012.0723	289.5396
GL2407	AD 1N4151 SI 50V 200MIA	AD 012.0723	289.5396
GL2408	AD AA215GE75V140MIA	AD 012.0381	289.5396
GL2409	AE BZX55/C5V6 0,5W Z-DI	AE 012.2455	289.5396
GL2411	AD 1N4151 SI 50V 200MIA	AD 012.0723	289.5396
GL2412	AD 1N4151 SI 50V 200MIA	AD 012.0723	289.5396
GL2413	AD 1N4151 SI 50V 200MIA	AD 012.0723	289.5396
GL2414	AD 1N4151 SI 50V 200MIA	AD 012.0723	289.5396
GL2416	AE HPA5082-2800 SCHOTTKY	AE 012.9066	289.1910
GL2417	AE HPA5082-2800 SCHOTTKY	AE 012.9066	289.1910
GL2606	AE 1N938 REF.DI.9V+-5X	AE 012.4806	289.5396
K1	HF-KABEL 50OHM Z FUER 50 OHM-AUSF. HF-KABEL 60 OHM 289.3829Z FUER 60 OHM-AUSE.	289.3812	289.0013

Diese Unterlage ist unser Eigentum. Vervielfältigung, unbefugte Verwertung, Mitteilung an andere ist strafbar und schadenersatzpflichtig.



ROHDE & SCHWARZ
MÜNCHEN

ÄZ Datum
26 0877

Schaltteilliste für
POLYSKOP 4

Sachnummer
289.0013 SA

Blatt
Nr.

12

Kennzeichen	Benennung / Beschreibung	Sachnummer	enthalten in
	HF-KABEL 75 OHM 289.3835Z FUER 75 OHM-AUSF.		
K4	BANDKABEL Z	289.4077	289.2080
K6	BANDKABEL Z	289.3970	289.0194
K7	BANDKABEL Z	289.3858	289.3841
K8	KABEL Z	289.3906	289.3841
K10	KABEL Z	289.3912	289.2616
K11	KABEL Z	289.3929	289.0320
K12	KABEL Z	289.3935	289.0320
K13	KABEL Z	289.3941	289.0320
K14	KABEL Z	289.3958	289.0013
K15	KABEL Z	289.3964	289.2080
K21	BANDKABEL Z	289.3864	289.0107
K22	BANDKABEL Z	289.3870	289.0013
K101	BANDKABEL Z	289.4054	289.0013
K102	BANDKABEL Z	289.4083	289.0013
K103	BANDKABEL Z	289.4060	289.0013
K500	KABELGRUPPE Z	289.4454	289.0013
K1001	KABEL Z	289.3987	289.2351
K1002	KABEL Z	289.3993	289.2351
L1	AZ ABLENKSYSTEM	114.0767	289.0194
L501	LD 1,00UH10X1,100HMO,310A	LD 067.2863	289.5015
L550	LD 150UH BEI 0,17A 6,20HM	026.4055	289.5015
L551	LD 150UH BEI 0,17A 6,20HM	026.4055	289.5015
L552	LD 150UH BEI 0,17A 6,20HM	026.4055	289.5015
L561	LD 150UH BEI 0,17A 6,20HM	026.4055	289.5015
L562	LD 150UH BEI 0,17A 6,20HM	026.4055	289.5015
L601	LD 1UH BEI 1,1 A 0,36 OHM	LD 026.3142	289.5038
L701	SPULE Z	289.4325	289.5050
L702	SPULE Z	289.4331	289.5050
L703	LD 150UH BEI 0,17A 6,20HM	LD 026.3388	289.5050
L1251	LD 100UH BEI 0,17A 5,2 OHM	LD 026.3365	289.5138
L1261	LD 100UH BEI 0,17A 5,2 OHM	LD 026.3365	289.5138
L1301	LD 1UH BEI 1,1 A 0,36 OHM	LD 026.3142	289.5150
L1302	LD 1UH BEI 1,1 A 0,36 OHM	LD 026.3142	289.5150
L1303	LF ROHRKERN RD3,5XRD1,2XL	LF 026.9257	289.5150
L1401	LD UKW-DR.2=750 OHM 50MHZ	LD 026.4578	289.5173
L1501	SPULE Z	289.4131	289.5196
L1502	LD 470NH BEI 2,2A0,0960HM	LD 026.3120	289.5196
L1507	LD 1000UH10X72,00HMO,038A	LD 037.8005	289.5196
L1508	LD 10,0UH10X3,000HMO,180A	LD 026.4184	289.5196
L1509	LD 1,00UH10X1,100HMO,310A	LD 067.2863	289.5196
L1511	ENTHALTEN IN 289.5209		289.5196
L1561	GEDRUCKTE SPULE ENTHALTEN IN ENTHALTEN IN 289.5209 GEDRUCKTE SPULE		289.5196
L1701	LD 1,00UH10X1,100HMO,310A	LD 067.2863	289.5215
L1702	LD 1,20UH10X0,180HMO,825A	LD 067.2870	289.5215
L1703	LD 1,00UH10X1,100HMO,310A	LD 067.2863	289.5215
BIS			
L1708			
L1801	SPULE Z	289.4390	289.5296
L1802	SPULE Z	289.4402	289.5296
L1803	SPULE Z	289.4402	289.5296

Diese Untervlage ist unser Eigentum. Vervielfältigung, unbefugte Verwertung, Mitleitung an andere ist strafbar und Schadensersatzpflichtig.



ROHDE & SCHWARZ
MÜNCHEN

ÄZ Datum

26. 08.77

Schaltteilleiste für

POLYKOP 4

Sachnummer

289.0013 SA

Blatt
Nr.

13

Kennzeichen	Benennung, Beschreibung	Sachnummer	enthalten in
L1804	SPULE Z	289.4402	289.5296
L1805	LD 1,00UH10X1,100HMO,310A	LD 067.2863	289.5296
L1901	SPULE Z	289.4402	289.5315
RIS			
L1906			
L1909	LD 0,10UH10X0,080HM1,100A	LD 067.2740	289.5315
L2101	SPULE Z	289.4260	289.5350
L2201	SPULE Z	289.4283	289.5373
L2601	LD 15UH BEI 0,58A 1,3 OHM	LD 026.4149	289.5396
L2602	LD 1 UH BEI 1,15A 0,360HM	LD 026.3765	289.5396
L2603	LD 1 UH BEI 1,15A 0,360HM	LD 026.3765	289.5396
L2604	LD 1 UH BEI 1,15A 0,360HM	LD 026.3765	289.5396
L2606	ET COMP.OVEN Q:10 24V3,5W	463.8454	289.5396
Q1501	EQ 100,000MHZ(5.) HC-25/U	055.6169	289.5196
Q1801	EQ 100,000MHZ(5.) HC-25/U	055.6169	289.5296
R1	RF 0,5W 2,7KOHM+-5%	RF 007.1425	289.0013
R10	RF 0,5 W 47 OHM+-5%	RF 007.1219	289.0194
R51	RW 3W 50 OHM+-3%LIND,3%	289.4202	289.0513
R101	RS 0,08W2X250KOHM KURVES	289.4477	289.0013
R111	RF 0,25W100KOHM +-5%	RF 069.1041	289.4890
R112	RF 0,25W 10KOHM +-5%	RF 069.1035	289.4890
R113	RF 0,25W 1KOHM +-5%	RF 069.1029	289.4890
R151	RF 0,25W 82 OHM +-5%	RF 069.8200	289.4877
R152	RF 0,25W 82 OHM +-5%	RF 069.8200	289.4877
R201	RD 2,5W 1,8KOHM+-5%	289.4425	289.4919
R202	RF 0,25W 10KOHM +-5%	RF 069.1035	289.4919
R203	RL 0,25W 2,43KOHM+-1%TK50	RL 083.0884	289.4919
R204	RL 0,25W 11,0KOHM+-1%TK50	RL 083.1322	289.4919
R205	RS 0,5W2,2KOHM+-20%KURVE1	RS 066.8651	289.4919
R206	RF 0,25W3,9KOHM +-5%	RF 069.3921	289.4919
R207	RF 0,25W 1KOHM +-5%	RF 069.1029	289.4919
R208	RF 0,25W330 OHM +-5%	RF 069.3315	289.4919
R209	RF 0,25W 10KOHM +-5%	RF 069.1035	289.4919
R210	RD 6W 0,68 OHM+-5%TK150	289.4448	289.4919
R212	RF 0,25W150 OHM +-5%	RF 069.1512	289.4919
R214	RF 0,25W 1KOHM +-5%	RF 069.1029	289.4919
R215	RF 0,25W 56 OHM +-5%	RF 069.5601	289.4919
R216	RF 0,25W150 OHM +-5%	RF 069.1512	289.4919
R217	RF 0,25W3,9KOHM +-5%	RF 069.3921	289.4919
R221	RF 0,5 W 470 OHM +-5%	RF 007.1331	289.4919
	TRIMMWERT		
R222	RF 0,25W470 OHM +-5%	RF 069.4711	289.4919
R223	RF 0,25W 10KOHM +-5%	RF 069.1035	289.4919
R224	RF 0,25W 2KOHM +-5%	RF 069.2025	289.4919
R225	RS 0,5W4,7KOHM+-20%KURVE1	RS 066.8668	289.4919
R226	RF 0,25W 18KOHM +-5%	RF 069.1835	289.4919
R227	RF 0,25W2,2KOHM +-5%	RF 069.2225	289.4919
R240	RF 0,3 W 1 OHM +-5%	RF 028.1799	289.4919
R241	RF 0,5 W120 OHM+-5%	RF 007.1260	289.4919
	TRIMMWERT		
R242	RF 0,25W150 OHM +-5%	RF 069.1512	289.4919
R243	RF 0,25W 10KOHM +-5%	RF 069.1035	289.4919
R244	RF 0,25W 2KOHM +-5%	RF 069.2025	289.4919
R245	RS 0,5W 1 KOHM+-20%KURVE1	RS 066.8645	289.4919
R246	RF 0,25W3,3KOHM +-5%	RF 069.3321	289.4919

Diese Unterlage ist unser Eigentum. Vervielfältigung, unbefugte Verwertung, Mitteilung an andere ist strafbar und Schadensersatzpflichtig.



ROHDE & SCHWARZ
MÜNCHEN

ÄZ Datum
26 0877

Schalteilliste für
POLYSKOP 4

Sachnummer
289.0013 SA

Blatt
Nr.
14

Kennzeichen	Benennung / Beschreibung	Sachnummer	enthalten in
R252	RF 0,25W620 OHM +-5%	RF 069.6214	289.4919
R253	RL 0,25W 2,43KOHM+-1%TK50	RL 083.0884	289.4919
R254	RF 0,25W2,4KOHM +-5%	RF 069.2425	289.4919
R255	RS 0,5W 470OHM+-20%KURVE1	RS 066.8639	289.4919
R256	RF 0,25W620 OHM +-5%	RF 069.6214	289.4919
R257	RF 0,25W 1KOHM +-5%	RF 069.1029	289.4919
R258	RF 0,25W330 OHM +-5%	RF 069.3315	289.4919
R259	RF 0,25W 10KOHM +-5%	RF 069.1035	289.4919
R260	RD 6W 0,82 OHM+-5%TK150	289.4431	289.4919
R262	RF 0,25W150 OHM +-5%	RF 069.1512	289.4919
R281	RF 0,5 W 15 KOHM+-5%	RF 007.1519	289.4919
R282	RF 0,25W300 OHM +-5%	RF 069.3015	289.4919
R283	RF 0,25W4,7KOHM +-5%	RF 069.4728	289.4919
R284	RF 0,25W 30KOHM +-5%	RF 069.3038	289.4919
R285	RF 0,25W150 OHM +-5%	RF 069.1512	289.4919
R286	RF 0,3 W 12 KOHM +-5%	RF 028.2650	289.4919
R287	RL 0,25W 26,1KOHM+-1%TK50	RL 082.2431	289.4919
R288	RL 0,25W 3,16KOHM+-1%TK50	RL 083.0984	289.4919
R289	RF 0,25W 10 OHM +-5%	RF 069.1006	289.4919
R301	RF 0,25W120 OHM +-5%	RF 069.1212	289.4931
R401	RS 0,5W 4,7KOHM+-10%LIN.	RS 087.7331	289.4954
R402	RF 0,25W5,6KOHM +-5%	RF 069.5624	289.4954
R403	RF 0,25W3,6KOHM +-5%	RF 069.3621	289.4954
R406	RF 0,25W 10KOHM +-5%	RF 069.1035	289.4954
R407	RF 0,25W 47KOHM +-5%	RF 069.4734	289.4954
R408	RF 0,25W 10KOHM +-5%	RF 069.1035	289.4954
R409	RF 0,25W 1 MOHM +-5%	RF 069.1058	289.4954
R410	RF 0,25W 10KOHM +-5%	RF 069.1035	289.4954
R411	RF 0,25W 1 MOHM +-5%	RF 069.1058	289.4954
R414	RF 0,25W 1KOHM +-5%	RF 069.1029	289.4954
R415	RF 0,25W2,2KOHM +-5%	RF 069.2225	289.4954
R416	RF 0,25W2,2KOHM +-5%	RF 069.2225	289.4954
R417	RF 0,25W 1KOHM +-5%	RF 069.1029	289.4954
R421	RF 0,25W 10KOHM +-5%	RF 069.1035	289.4954
R422	RF 0,25W 10KOHM +-5%	RF 069.1035	289.4954
R423	RF 0,25W 56KOHM +-5%	RF 069.5630	289.4954
R425	RF 0,25W680 OHM +-5%	RF 069.6814	289.4954
R428	RF 0,25W5,6KOHM +-5%	RF 069.5624	289.4954
R429	RF 0,25W5,6KOHM +-5%	RF 069.5624	289.4954
R430	RF 0,25W680 OHM +-5%	RF 069.6814	289.4954
R431	RF 0,25W2,2KOHM +-5%	RF 069.2225	289.4954
R432	RF 0,25W3,3KOHM +-5%	RF 069.3321	289.4954
R433	RF 0,25W820 OHM +-5%	RF 069.8217	289.4954
R434	RF 0,25W 10KOHM +-5%	RF 069.1035	289.4954
R501	RS 0,13W1KOHM+2X500KOHM	289.4660	289.4990
R502	RS 0,25W 10KOHM KURVE1	289.4654	289.4990
R503	RF 0,25W8,2KOHM +-5%	RF 069.8223	289.4990
R504	RF 0,25W220 OHM +-5%	RF 069.2219	289.4990
R511	RS 2X0,13W500KOHM+500KOHM	289.4677	289.4977
R512	RS 0,25W 10KOHM KURVE1	289.4654	289.4977
R513	RF 0,25W8,2KOHM +-5%	RF 069.8223	289.4977
R514	RF 0,25W220 OHM +-5%	RF 069.2219	289.4977
R521	AW KALTL 120 OHM 3,3 W	AW 008.0980	289.5015
R522	RD 2,5W 20 OGM+-5%	289.4290	289.5015
R523	RF 0,25W 1KOHM +-5%	RF 069.1029	289.5015
R525	RF 0,25W220 OHM +-5%	RF 069.2219	289.5015
R526	RF 0,25W220 OHM +-5%	RF 069.2219	289.5015

Diese Unterlage ist unser Eigentum. Vervielfältigung, unbefugte Verwertung, Mitteilung an andere ist strafbar und Schadensersatzpflichtig.



ROHDE & SCHWARZ
MÜNCHEN

ÄZ Datum

Schaltteilliste für

Sachnummer

Blatt
Nr.

26 0877

POLYKOP 4

289.0013 SA 15

Kennzeichen	Benennung / Beschreibung	Sachnummer	enthalten in
R527	RF 0,25W220 OHM +-5%	RF 069.2219	289.5015
R531	RF 0,25W5,6KOHM +-5%	RF 069.5624	289.5015
R532	RF 0,25W 10KOHM +-5%	RF 069.1035	289.5015
R533	RF 0,25W5,6KOHM +-5%	RF 069.5624	289.5015
R534	RF 0,25W 10KOHM +-5%	RF 069.1035	289.5015
R535	RF 0,25W 10KOHM +-5%	RF 069.1035	289.5015
R540	RF 0,25W100KOHM +-5%	RF 069.1041	289.5015
R541	RF 0,25W 1 MOHM +-5%	RF 069.1058	289.5015
R543	RF 0,25W100KOHM +-5%	RF 069.1041	289.5015
R544	RF 0,25W 1 MOHM +-5%	RF 069.1058	289.5015
R546	RF 0,25W 27 OHM +-5%	RF 069.2702	289.5015
R551	RF 0,25W1,5KOHM +-5%	RF 069.1529	289.5015
R561	RF 0,25W4,7KOHM +-5%	RF 069.4728	289.5015
R601	RF 0,25W 10KOHM +-5%	RF 069.1035	289.5038
R602	RF 0,25W 10KOHM +-5%	RF 069.1035	289.5038
R603	RF 0,25W 10KOHM +-5%	RF 069.1035	289.5038
R604	RF 0,5 W 27 KOHM+-5%	RF 007.1548	289.5038
R605	RS 0,5E10KOHM+-20%KURVE 1	RS 066.8674	289.5038
R606	RF 0,25W7,5KOHM +-5%	RF 069.7527	289.5038
R607	RF 0,25W7,5KOHM +-5%	RF 069.7527	289.5038
R608	RF 0,25W 1 MOHM +-5%	RF 069.1058	289.5038
R609	RF 0,25W 1 MOHM +-5%	RF 069.1058	289.5038
R611	RF 0,25W100KOHM +-5%	RF 069.1041	289.5038
R612	RF 0,25W 1 MOHM +-5%	RF 069.1058	289.5038
R613	RF 0,25W 1 MOHM +-5%	RF 069.1058	289.5038
R614	RF 0,25W 1 MOHM +-5%	RF 069.1058	289.5038
R615	RF 0,25W 10KOHM +-5%	RF 069.1035	289.5038
R616	RF 0,25W 56KOHM +-5%	RF 069.5630	289.5038
R617	RF 0,25W 10KOHM +-5%	RF 069.1035	289.5038
R618	RF 0,25W 10KOHM +-5%	RF 069.1035	289.5038
R619	RF 0,25W 10KOHM +-5%	RF 069.1035	289.5038
R620	RF 0,25W 10KOHM +-5%	RF 069.1035	289.5038
R622	RF 0,25W100KOHM +-5%	RF 069.1041	289.5038
R623	RF 0,25W 1 MOHM +-5%	RF 069.1058	289.5038
R625	RS 0,5E10KOHM+-20%KURVE 1	RS 066.8674	289.5038
R626	RF 0,25W7,5KOHM +-5%	RF 069.7527	289.5038
R627	RF 0,25W7,5KOHM +-5%	RF 069.7527	289.5038
R628	RF 0,25W9,1KOHM +-5%	RF 069.9120	289.5038
R629	RF 0,25W220KOHM +-5%	RF 069.2248	289.5038
R631	RF 0,25W 10KOHM +-5%	RF 069.1035	289.5038
R632	RF 0,25W4,7KOHM +-5%	RF 069.4728	289.5038
R633	RF 0,25W4,7KOHM +-5%	RF 069.4728	289.5038
R634	RF 0,25W 10KOHM +-5%	RF 069.1035	289.5038
R635	RF 0,25W 2KOHM +-5%	RF 069.2025	289.5038
R636	RF 0,25W 56KOHM +-5%	RF 069.5630	289.5038
R637	RF 0,25W 47KOHM +-5%	RF 069.4734	289.5038
R639	RF 0,25W470 OHM +-5%	RF 069.4711	289.5038
R640	RF 0,25W470KOHM +-5%	RF 069.4740	289.5038
R641	RF 0,25W560KOHM +-5%	RF 069.5647	289.5038
R642	RF 0,25W560 OHM +-5%	RF 069.5618	289.5038
R645	RF 0,25W 10KOHM +-5%	RF 069.1035	289.5038
R646	RF 0,25W 12KOHM +-5%	RF 069.1235	289.5038
R647	RF 0,25W2,7KOHM +-5%	RF 069.2725	289.5038
R648	RF 0,25W 24KOHM +-5%	RF 069.2431	289.5038
R651	RF 0,25W 10KOHM +-5%	RF 069.1035	289.5038
R652	RF 0,25W 10KOHM +-5%	RF 069.1035	289.5038
R653	RF 0,25W 10KOHM +-5%	RF 069.1035	289.5038

Diese Unterlage ist unser Eigentum. Vervielfältigung, unzulässig. Verwertung, Mitteilung an andere ist strafbar und schadenersatzpflichtig



ROHDE & SCHWARZ
MÜNCHEN

ÄZ Datum
26 0877

Schaltteilliste für
POLYSKOP 4

Sachnummer
289.0013 SA

Blatt
Nr. 16

Kennzeichen	Benennung / Beschreibung	Sachnummer	enthalten in
R654	RF 0,5 W 27 KOHM+-5%	RF 007.1548	289.5038
R655	RS 0,5E10KOHM+-20%KURVE1	RS 066.8674	289.5038
R656	RF 0,25W7,5KOHM +-5%	RF 069.7527	289.5038
R657	RF 0,25W7,5KOHM +-5%	RF 069.7527	289.5038
R658	RF 0,25W 1 MOHM +-5%	RF 069.1058	289.5038
R659	RF 0,25W 1 MOHM +-5%	RF 069.1058	289.5038
R661	RF 0,25W100KOHM +-5%	RF 069.1041	289.5038
R662	RF 0,25W 1 MOHM +-5%	RF 069.1058	289.5038
R663	RF 0,25W 1 MOHM +-5%	RF 069.1058	289.5038
R664	RF 0,25W 1 MOHM +-5%	RF 069.1058	289.5038
R665	RF 0,25W 10KOHM +-5%	RF 069.1035	289.5038
R666	RF 0,25W 56KOHM +-5%	RF 069.5630	289.5038
R667	RF 0,25W 10KOHM +-5%	RF 069.1035	289.5038
R668	RF 0,25W 10KOHM +-5%	RF 069.1035	289.5038
R669	RF 0,25W 10KOHM +-5%	RF 069.1035	289.5038
R670	RF 0,25W 10KOHM +-5%	RF 069.1035	289.5038
R672	RF 0,25W100KOHM +-5%	RF 069.1041	289.5038
R673	RF 0,25W 1 MOHM +-5%	RF 069.1058	289.5038
R675	RS 0,5E10KOHM+-20%KURVE1	RS 066.8674	289.5038
R676	RF 0,25W7,5KOHM +-5%	RF 069.7527	289.5038
R677	RF 0,25W7,5KOHM +-5%	RF 069.7527	289.5038
R678	RF 0,25W9,1KOHM +-5%	RF 069.9120	289.5038
R679	RF 0,25W220KOHM +-5%	RF 069.2248	289.5038
R681	RF 0,25W 10KOHM +-5%	RF 069.1035	289.5038
R682	RF 0,25W4,7KOHM +-5%	RF 069.4728	289.5038
R683	RF 0,25W4,7KOHM +-5%	RF 069.4728	289.5038
R684	RF 0,25W 10KOHM +-5%	RF 069.1035	289.5038
R685	RF 0,25W 2KOHM +-5%	RF 069.2025	289.5038
R686	RF 0,25W 56KOHM +-5%	RF 069.5630	289.5038
R687	RF 0,25W 47KOHM +-5%	RF 069.4734	289.5038
R688	RF 0,25W560 OHM +-5%	RF 069.5618	289.5038
R689	RF 0,25W470 OHM +-5%	RF 069.4711	289.5038
R701	RF 0,25W 1KOHM +-5%	RF 069.1029	289.5050
R702	RF 0,25W 20KOHM +-5%	RF 069.2031	289.5050
R703	RF 0,25W 20KOHM +-5%	RF 069.2031	289.5050
R704	RF 0,25W 27KOHM +-5%	RF 069.2731	289.5050
R705	RF 0,25W 27KOHM +-5%	RF 069.2731	289.5050
R706	RF 0,25W130 OHM +-5%	RF 069.1312	289.5050
R707	RF 0,25W100 OHM +-5%	RF 069.1012	289.5050
R710	RS 0,5W 47 OHM+-20%KURVE1	RS 066.8600	289.5050
R711	RF 0,25W 22KOHM +-5%	RF 069.2231	289.5050
R712	RF 0,25W220 OHM +-5%	RF 069.2219	289.5050
R713	RF 0,25W 27KOHM +-5%	RF 069.2731	289.5050
R714	RF 0,25W150KOHM +-5%	RF 069.1541	289.5050
R715	RF 0,25W3,9KOHM +-5%	RF 069.3921	289.5050
R716	RF 0,25W 27KOHM +-5%	RF 069.2731	289.5050
R717	RF 0,25W150KOHM +-5%	RF 069.1541	289.5050
R718	RF 0,25W3,9KOHM +-5%	RF 069.3921	289.5050
R720	RF 0,5 W 3,3 MOHM +-5%	RF 007.1790	289.5050
R721	RF 0,25W 10KOHM +-5%	RF 069.1035	289.5050
R722	RF 0,25W 18KOHM +-5%	RF 069.1835	289.5050
R723	RF 0,25W 1 MOHM +-5%	RF 069.1058	289.5050
R724	RF 0,25W6,2KOHM +-5%	RF 069.6220	289.5050
R725	RF 0,25W3,9KOHM +-5%	RF 069.3921	289.5050
R726	RF 0,25W4,7KOHM +-5%	RF 069.4728	289.5050
R731	RF 0,25W 15KOHM +-5%	RF 069.1535	289.5050
R732	RF 0,25W120KOHM +-5%	RF 069.1241	289.5050

Diese Unterlage ist unser Eigentum. Vervielfältigung, unbefugte Verwertung, Mitteilung an andere ist strafbar und schadenersatzpflichtig.



ROHDE & SCHWARZ
MÜNCHEN

ÄZ Datum

26 0877

Schaltteilliste für

POLYSKOP 4

Sachnummer

289.0013 SA 18

Blatt
Nr.

Kennzeichen	Benennung / Beschreibung	Sachnummer	enthalten in
R809	RF 0,25W100 OHM +-5%	RF 069.1012	289.5073
R813	RF 0,25W 47KOHM +-5%	RF 069.4734	289.5073
R814	RF 0,25W 2KOHM +-5%	RF 069.2025	289.5073
R815	RS 0,5W 2,2KOHM+-10%LIN.	RS 087.7325	289.5073
R816	RF 0,25W 10KOHM +-5%	RF 069.1035	289.5073
R817	RF 0,25W 1KOHM +-5%	RF 069.1029	289.5073
R825	RS 0,5W 2,2KOHM+-10%LIN.	RS 087.7325	289.5073
R826	RF 0,25W 10KOHM +-5%	RF 069.1035	289.5073
R827	RF 0,25W100 OHM +-5%	RF 069.1012	289.5073
R828	RF 0,25W2,4KOHM +-5%	RF 069.2425	289.5073
R829	RF 0,25W7,5KOHM +-5%	RF 069.7527	289.5073
R830	RF 0,25W7,5KOHM +-5%	RF 069.7527	289.5073
R835	RS 0,25W 22KOHM KURVE3L32	289.4683	289.5073
R836	RF 0,25W 47 OHM +-5%	RF 069.4705	289.5073
R837	RF 0,25W5,1KOHM +-5%	RF 069.5124	289.5073
R901	RS 0,5W 1KOHM+-10%LIN.	RS 087.7319	289.5096
R902	RF 0,25W3,3KOHM +-5%	RF 069.3321	289.5096
R903	RF 0,25W 3KOHM +-5%	RF 069.3021	289.5096
R905	RS 0,5W 1KOHM+-10%LIN.	RS 087.7319	289.5096
R906	RF 0,25W3,3KOHM +-5%	RF 069.3321	289.5096
R907	RF 0,25W 3KOHM +-5%	RF 069.3021	289.5096
R910	RS 0,5W 1KOHM+-10%LIN.	RS 087.7319	289.5096
R911	RF 0,25W3,3KOHM +-5%	RF 069.3321	289.5096
R912	RF 0,25W 3KOHM +-5%	RF 069.3021	289.5096
R915	RS 0,5W 22KOHM+-10%LIN.	RS 087.7354	289.5096
R1101	RL 0,25W 6,81KOHM+-1%TK50	RL 082.2560	289.5115
R1102	RL 0,25W 22,1KOHM+-1%TK50	RL 083.1545	289.5115
R1103	RL 0,25W 8,25KOHM+-1%TK50	RL 083.1239	289.5115
R1104	RL 0,25W 3,40KOHM+-1%TK50	RL 083.1000	289.5115
R1105	RS 0,5W 1 KOHM+-20%KURVE1	RS 066.8645	289.5115
R1106	RL 0,25W 56,2KOHM+-1%TK50	RL 082.2231	289.5115
R1107	RL 0,25W 56,2KOHM+-1%TK50	RL 082.2231	289.5115
R1108	RL 0,25W 39,2KOHM+-1%TK50	RL 083.1745	289.5115
R1109	RL 0,25W 39,2KOHM+-1%TK50	RL 083.1745	289.5115
R1110	RF 0,25W330 OHM +-5%	RF 069.3315	289.5115
R1111	RF 0,25W 56 OHM +-5%	RF 069.5601	289.5115
R1112	RS 0,5W 100OHM+-20%KURVE1	RS 066.8616	289.5115
R1113	RF 0,25W 56 OHM +-5%	RF 069.5601	289.5115
R1114	RF 0,25W330 OHM +-5%	RF 069.3315	289.5115
R1115	RF 0,25W7,5KOHM +-5%	RF 069.7527	289.5115
R1116	RF 0,25W7,5KOHM +-5%	RF 069.7527	289.5115
R1117	RL 0,25W 1,37KOHM+-1%TK50	RL 083.0690	289.5115
R1121	RF 0,25W1,3KOHM +-5%	RF 069.1329	289.5115
R1122	RF 0,25W1,3KOHM +-5%	RF 069.1329	289.5115
R1123	RF 0,25W 22KOHM +-5%	RF 069.2231	289.5115
R1124	RF 0,25W 1KOHM +-5%	RF 069.1029	289.5115
R1125	RF 0,25W 18KOHM +-5%	RF 069.1835	289.5115
R1126	RF 0,25W220 OHM +-5%	RF 069.2219	289.5115
R1131	RL 0,25W 3,32KOHM+-1%TK50	RL 083.0990	289.5115
R1132	RS 0,5W 1 KOHM+-20%KURVE1	RS 066.8645	289.5115
R1133	RD 3 W 0,47 OHM+-3%	RD 067.2663	289.5115
R1201	RF 0,25W1,5KOHM +-5%	RF 069.1529	289.5138
R1202	RF 0,25W5,1KOHM +-5%	RF 069.5124	289.5138
R1203	RF 0,25W 75KOHM +-5%	RF 069.7533	289.5138
R1204	RF 0,25W 47KOHM +-5%	RF 069.4734	289.5138
R1205	RF 0,25W1,5KOHM +-5%	RF 069.1529	289.5138
R1211	RF 0,25W3,3KOHM +-5%	RF 069.3321	289.5138

Diese Unterlage ist unser Eigentum. Vervielfältigung, unbefugte Verwertung, Mitteilung an andere ist strafbar und schadenersatzpflichtig.



Kennzeichen	Benennung / Beschreibung	Sachnummer	enthalten in
R1212	RF 0,25W680 OHM +-5%	RF 069.6814	289.5138
R1213	RF 0,25W 15 OHM +-5%	RF 069.1506	289.5138
R1214	RF 0,25W 15 OHM +-5%	RF 069.1506	289.5138
R1215	RF 0,25W390 OHM +-5%	RF 069.3915	289.5138
R1216	RF 0,25W560 OHM +-5%	RF 069.5618	289.5138
R1220	RF 0,25W 47 OHM +-5%	RF 069.4705	289.5138
R1221	RF 0,25W 47 OHM +-5%	RF 069.4705	289.5138
R1222	RF 0,25W 47 OHM +-5%	RF 069.4705	289.5138
R1223	RF 0,25W680 OHM +-5%	RF 069.6814	289.5138
R1224	RF 0,25W 20KOHM +-5%	RF 069.2031	289.5138
R1231	RF 0,25W3,3KOHM +-5%	RF 069.3321	289.5138
R1232	RF 0,25W680 OHM +-5%	RF 069.6814	289.5138
R1233	RF 0,25W 15 OHM +-5%	RF 069.1506	289.5138
R1234	RF 0,25W 15 OHM +-5%	RF 069.1506	289.5138
R1235	RF 0,25W390 OHM +-5%	RF 069.3915	289.5138
R1236	RF 0,25W560 OHM +-5%	RF 069.5618	289.5138
R1240	RF 0,25W 47 OHM +-5%	RF 069.4705	289.5138
R1241	RF 0,25W 47 OHM +-5%	RF 069.4705	289.5138
R1242	RF 0,25W 47 OHM +-5%	RF 069.4705	289.5138
R1243	RF 0,25W680 OHM +-5%	RF 069.6814	289.5138
R1244	RF 0,25W 20KOHM +-5%	RF 069.2031	289.5138
R1250	RF 0,25W430 OHM +-5%	RF 069.4311	289.5138
R1301	RL 0,25W 82 OHM+-2%TK100	RL 087.8009	289.5150
R1302	RS 0,5W 220OHM+-20%KURVE1	RS 066.8622	289.5150
R1303	RL 0,25W 68 OHM+-2%TK100	RL 087.7990	289.5150
R1304	RF 0,25W470 OHM +-5%	RF 069.4711	289.5150
R1305	RF 0,25W 10KOHM +-5%	RF 069.1035	289.5150
R1306	RF 0,25W2,7KOHM +-5%	RF 069.2725	289.5150
R1308	RL 0,25W2,7KOHM+-2%TK100	RL 087.8180	289.5150
R1309	RL 0,25W100 OHM+-2%TK100	RL 087.8015	289.5150
R1310	RL 0,25W 56 OHM+-2%TK100	RL 087.7983	289.5150
R1311	RF 0,25W470 OHM +-5%	RF 069.4711	289.5150
R1312	RF 0,25W 2KOHM +-5%	RF 069.2025	289.5150
R1315	RF 0,25W150 OHM +-5%	RF 069.1512	289.5150
R1316	RF 0,25W150 OHM +-5%	RF 069.1512	289.5150
R1317	RF 0,25W 47 OHM +-5%	RF 069.4705	289.5150
R1318	RF 0,25W 47 OHM +-5%	RF 069.4705	289.5150
R1319	RF 0,25W 1KOHM +-5%	RF 069.1029	289.5150
R1320	RF 0,25W 1KOHM +-5%	RF 069.1029	289.5150
R1328	RL 0,25W2,7KOHM+-2%TK100	RL 087.8180	289.5150
R1329	RL 0,25W100 OHM+-2%TK100	RL 087.8015	289.5150
R1330	RL 0,25W 56 OHM+-2%TK100	RL 087.7983	289.5150
R1331	RF 0,25W470 OHM +-5%	RF 069.4711	289.5150
R1332	RF 0,25W 2KOHM +-5%	RF 069.2025	289.5150
R1338	RL 0,25W4,7KOHM+-2%TK100	RL 087.8215	289.5150
R1339	RL 0,25W100 OHM+-2%TK100	RL 087.8015	289.5150
R1340	RL 0,25W 56 OHM+-2%TK100	RL 087.7983	289.5150
R1341	RF 0,25W470 OHM +-5%	RF 069.4711	289.5150
R1342	RL 0,25W10KOHM+-2%TK100	RL 087.8250	289.5150
R1343	RL 0,25W2,7KOHM+-2%TK100	RL 087.8180	289.5150
R1344	RL 0,25W 68 OHM+-2%TK100	RL 087.7990	289.5150
R1345	RS 0,5W 470OHM+-20%KURVE1	RS 066.8639	289.5150
R1346	RL 0,25W470 OHM+-2%TK100	RL 087.8096	289.5150
R1347	RF 0,25W150 OHM +-5%	RF 069.1512	289.5150
R1348	RL 0,25W2,7KOHM+-2%TK100	RL 087.8180	289.5150
R1349	RL 0,25W100 OHM+-2%TK100	RL 087.8015	289.5150
R1350	RL 0,25W 56 OHM+-2%TK100	RL 087.7983	289.5150

Diese Unterlage ist unser Eigentum. Vervielfältigung, unbefugte Vervielfältigung, Mitteilung an andere ist strafbar und schadenersatzpflichtig.



ROHDE & SCHWARZ
MÜNCHEN

ÄZ Datum
26 0877

Schaltteilliste für
POLYSKOP 4

Sachnummer
289.0013 SA

Blatt
Nr.

20

Kennzeichen	Benennung / Beschreibung	Sachnummer	enthalten in
R1351	RF 0,25W470 OHM +-5%	RF 069.4711	289.5150
R1352	RF 0,25W 1KOHM +-5%	RF 069.1029	289.5150
R1358	RL 0,25W2,7KOHM+-2%TK100	RL 087.8180	289.5150
R1359	RL 0,25W100 OHM+-2%TK100	RL 087.8015	289.5150
R1360	RL 0,25W 56 OHM+-2%TK100	RL 087.7983	289.5150
R1361	RF 0,25W470 OHM +-5%	RF 069.4711	289.5150
R1362	RF 0,25W 1KOHM +-5%	RF 069.1029	289.5150
R1368	RL 0,25W2,7KOHM+-2%TK100	RL 087.8180	289.5150
R1369	RL 0,25W100 OHM+-2%TK100	RL 087.8015	289.5150
R1370	RL 0,25W 56 OHM+-2%TK100	RL 087.7983	289.5150
R1371	RF 0,25W470 OHM +-5%	RF 069.4711	289.5150
R1372	RF 0,25W 1KOHM +-5%	RF 069.1029	289.5150
R1401	RF 0,25W 1 MOHM +-5%	RF 069.1058	289.5173
R1402	RF 0,25W 1 MOHM +-5%	RF 069.1058	289.5173
R1403	RF 0,25W 1 MOHM +-5%	RF 069.1058	289.5173
R1404	RF 0,25W 1 MOHM +-5%	RF 069.1058	289.5173
R1405	RF 0,25W 1 MOHM +-5%	RF 069.1058	289.5173
R1408	RF 0,25W 20KOHM +-5%	RF 069.2031	289.5173
R1409	RF 0,25W 20KOHM +-5%	RF 069.2031	289.5173
R1411	RF 0,25W 47KOHM +-5%	RF 069.4734	289.5173
R1412	RF 0,25W 1KOHM +-5%	RF 069.1029	289.5173
R1413	RF 0,25W 1KOHM +-5%	RF 069.1029	289.5173
R1414	RF 0,25W 20KOHM +-5%	RF 069.2031	289.5173
R1415	RF 0,25W 91KOHM +-5%	RF 069.9136	289.5173
R1416	RF 0,25W 20KOHM +-5%	RF 069.2031	289.5173
R1417	RF 0,25W 91KOHM +-5%	RF 069.9136	289.5173
R1421	RF 0,25W 22KOHM +-5%	RF 069.2231	289.5173
R1422	RF 0,25W 3KOHM +-5%	RF 069.3021	289.5173
R1423	RF 0,25W 3KOHM +-5%	RF 069.3021	289.5173
R1424	RF 0,25W 12KOHM +-5%	RF 069.1235	289.5173
R1431	RF 0,25W 47KOHM +-5%	RF 069.4734	289.5173
R1432	RF 0,25W 1KOHM +-5%	RF 069.1029	289.5173
R1434	RF 0,25W 20KOHM +-5%	RF 069.2031	289.5173
R1435	RF 0,25W 91KOHM +-5%	RF 069.9136	289.5173
R1436	RF 0,25W 20KOHM +-5%	RF 069.2031	289.5173
R1437	RF 0,25W 91KOHM +-5%	RF 069.9136	289.5173
R1441	RF 0,25W 22KOHM +-5%	RF 069.2231	289.5173
R1442	RF 0,25W 3KOHM +-5%	RF 069.3021	289.5173
R1443	RF 0,25W1,3KOHM +-5%	RF 069.1329	289.5173
R1451	RF 0,25W 1 MOHM +-5%	RF 069.1058	289.5173
R1452	RF 0,25W 1 MOHM +-5%	RF 069.1058	289.5173
R1454	RF 0,25W 1 MOHM +-5%	RF 069.1058	289.5173
R1455	RF 0,25W100KOHM +-5%	RF 069.1041	289.5173
R1456	RF 0,25W 10KOHM +-5%	RF 069.1035	289.5173
R1457	RF 0,25W 1KOHM +-5%	RF 069.1029	289.5173
R1458	RF 0,25W3,9KOHM +-5%	RF 069.3921	289.5173
R1501	RF 0,25W5,6KOHM +-5%	RF 069.5624	289.5196
R1502	RF 0,25W 24KOHM +-5%	RF 069.2431	289.5196
R1503	RF 0,25W 10 OHM +-5%	RF 069.1006	289.5196
R1504	RF 0,25W680 OHM +-5%	RF 069.6814	289.5196
R1505	RF 0,25W 56 OHM +-5%	RF 069.5601	289.5196
R1506	RF 0,25W820 OHM +-5%	RF 069.8217	289.5196
R1508	RF 0,25W 4,7 OHM +-5%	RF 074.0033	289.5196
R1509	RF 0,25W 4,7 OHM +-5%	RF 074.0033	289.5196
R1511	RF 0,25W2,4KOHM +-5%	RF 069.2425	289.5196
R1512	RF 0,25W 1KOHM +-5%	RF 069.1029	289.5196
R1514	RF 0,3 W 470 OHM +-5%	RF 028.2366	289.5196

Diese Unterlage ist unser Eigentum. Vervielfältigung, unbefugte Verwertung, Mitteilung an andere ist strafbar und Schadensersatzpflichtig.



ROHDE & SCHWARZ
MÜNCHEN

ÄZ Datum
26 0877

Schaltteilliste für
POLYSKOP 4

Sachnummer

289.0013 SA 21

Blatt
Nr.

Kennzeichen	Benennung / Beschreibung	Sachnummer	enthalten in
R1515	RF 0,25W 1KOHM +-5%	RF 069.1029	289.5196
R1516	RF 0,25W390 OHM +-5%	RF 069.3915	289.5196
R1517	RF 0,25W1,5KOHM +-5%	RF 069.1529	289.5196
R1518	RF 0,25W470 OHM +-5%	RF 069.4711	289.5196
R1521	RF 0,3 W 1,5 KOHM +-5%	RF 028.2466	289.5196
R1522	RF 0,25W 2KOHM +-5%	RF 069.2025	289.5196
R1523	RS 0,5W 47KOHM+-20%KURVE1	RS 066.8697	289.5196
R1524	RF 0,25W100 OHM +-5%	RF 069.1012	289.5196
R1525	RF 0,25W150 OHM +-5%	RF 069.1512	289.5196
R1526	RF 0,25W150 OHM +-5%	RF 069.1512	289.5196
R1527	RF 0,25W470 OHM +-5%	RF 069.4711	289.5196
R1528	RF 0,25W 47 OHM +-5%	RF 069.4705	289.5196
R1529	RF 0,25W 1KOHM +-5%	RF 069.1029	289.5196
R1530	RF 0,25W 10KOHM +-5%	RF 069.1035	289.5196
R1531	RF 0,25W 47KOHM +-5%	RF 069.4734	289.5196
R1532	RL 0,25W 182 KOHM+-1%TK50	RL 083.2193	289.5196
R1533	RL 0,25W 182 KOHM+-1%TK50	RL 083.2193	289.5196
R1535	RF 0,25W430 OHM +-5%	RF 069.4311	289.5196
R1536	RF 0,25W100KOHM +-5%	RF 069.1041	289.5196
R1537	RF 0,25W 1KOHM +-5%	RF 069.1029	289.5196
R1540	RF 0,25W750 OHM +-5%	RF 069.7510	289.5196
R1541	RF 0,25W150KOHM +-5%	RF 069.1541	289.5196
R1542	RF 0,25W100 OHM +-5%	RF 069.1012	289.5196
R1543	RL 0,25W4,64KOHM+-1%TK50	RL 082.1687	289.5196
R1544	RL 0,25W4,64KOHM+-1%TK50	RL 082.1687	289.5196
R1545	RF 0,25W5,6KOHM +-5%	RF 069.5624	289.5196
R1549	RF 0,25W200 OHM +-5%	RF 069.2019	289.5196
R1567	RF 0,3W 1KOHM+-5%	RF 028.2437	289.5196
R1568	RF 0,25W820 OHM +-5%	RF 069.8217	289.5196
R1571	RF 0,3 W 330 OHM +-5%	RF 028.2337	289.5196
R1572	RF 0,25W4,7KOHM +-5%	RF 069.4728	289.5196
R1573	RS 0,5W220KOHM+-20%KURVE1	RS 066.8716	289.5196
R1574	RF 0,25W200 OHM +-5%	RF 069.2019	289.5196
R1575	RF 0,25W150 OHM +-5%	RF 069.1512	289.5196
R1576	RF 0,25W150 OHM +-5%	RF 069.1512	289.5196
R1579	RF 0,25W 1KOHM +-5%	RF 069.1029	289.5196
R1580	RF 0,25W100KOHM +-5%	RF 069.1041	289.5196
R1581	RF 0,25W 47KOHM +-5%	RF 069.4734	289.5196
R1582	RL 0,25W 182 KOHM+-1%TK50	RL 083.2193	289.5196
R1583	RL 0,25W 182 KOHM+-1%TK50	RL 083.2193	289.5196
R1585	RF 0,25W750 OHM +-5%	RF 069.7510	289.5196
R1586	RF 0,25W100KOHM +-5%	RF 069.1041	289.5196
R1587	RF 0,25W 1KOHM +-5%	RF 069.1029	289.5196
R1590	RF 0,25W 1KOHM +-5%	RF 069.1029	289.5196
R1591	RF 0,25W100KOHM +-5%	RF 069.1041	289.5196
R1592	RF 0,25W100 OHM +-5%	RF 069.1012	289.5196
R1593	RL 0,25W4,64KOHM+-1%TK50	RL 082.1687	289.5196
R1594	RL 0,25W4,64KOHM+-1%TK50	RL 082.1687	289.5196
R1595	RF 0,25W5,6KOHM +-5%	RF 069.5624	289.5196
R1599	RF 0,25W200 OHM +-5%	RF 069.2019	289.5196
R1601	RL 0,25W 825 OHM+-1%TK50	RL 082.2502	289.5196
R1602	RF 0,25W2,2KOHM +-5%	RF 069.2225	289.5196
R1603	RL 0,25W 348 OHM+-1%TK50	RL 083.0278	289.5196
R1611	RF 0,25W 1KOHM +-5%	RF 069.1029	289.5196
R1612	RF 0,25W390 OHM +-5%	RF 069.3915	289.5196
R1614	RF 0,25W 15KOHM +-5%	RF 069.1535	289.5196
R1615	RF 0,25W6,8KOHM +-5%	RF 069.6820	289.5196

Diese Unterlage ist unser Eigentum. Vervielfältigung, unbefugte Verwendung, Mitteilung an andere ist strafbar und schuldnersatzpflichtig



ROHDE & SCHWARZ
MÜNCHEN

AZ Datum
26 0877

Schaltteilliste für
POLYSKOP 4

Sachnummer
289.0013 SA

Blatt
Nr.
22

Kennzeichen	Benennung / Beschreibung	Sachnummer	enthalten in
R1620	RF 0,25W6,8KOHM +-5%	RF 069.6820	289.5196
R1622	RF 0,25W 10KOHM +-5%	RF 069.1035	289.5196
R1623	RF 0,25W3,6KOHM +-5%	RF 069.3621	289.5196
R1625	RF 0,25W150 OHM +-5%	RF 069.1512	289.5196
R1626	RF 0,25W150 OHM +-5%	RF 069.1512	289.5196
R1627	RF 0,25W470 OHM +-5%	RF 069.4711	289.5196
R1629	RF 0,25W 1KOHM +-5%	RF 069.1029	289.5196
R1630	RF 0,25W100KOHM +-5%	RF 069.1041	289.5196
R1631	RF 0,25W 47KOHM +-5%	RF 069.4734	289.5196
R1632	RL 0,25W 182 KOHM+-1%TK50	RL 083.2193	289.5196
R1633	RL 0,25W 182 KOHM+-1%TK50	RL 083.2193	289.5196
R1635	RF 0,25W750 OHM +-5%	RF 069.7510	289.5196
R1636	RF 0,25W 75KOHM +-5%	RF 069.7533	289.5196
R1637	RF 0,25W 1KOHM +-5%	RF 069.1029	289.5196
R1640	RF 0,25W750 OHM +-5%	RF 069.7510	289.5196
R1641	RF 0,25W 75KOHM +-5%	RF 069.7533	289.5196
R1642	RF 0,25W100 OHM +-5%	RF 069.1012	289.5196
R1643	RL 0,25W4,64KOHM+-1%TK50	RL 082.1687	289.5196
R1644	RL 0,25W4,64KOHM+-1%TK50	RL 082.1687	289.5196
R1645	RF 0,25W5,6KOHM +-5%	RF 069.5624	289.5196
R1649	RF 0,25W200 OHM +-5%	RF 069.2019	289.5196
R1661	RF 0,25W100KOHM +-5%	RF 069.1041	289.5196
R1662	RF 0,25W 47KOHM +-5%	RF 069.4734	289.5196
R1663	RF 0,25W 10KOHM +-5%	RF 069.1035	289.5196
R1664	RF 0,25W 33KOHM +-5%	RF 069.3338	289.5196
R1675	RF 0,25W 47 OHM +-5%	RF 069.4705	289.5196
R1676	RF 0,25W 47 OHM +-5%	RF 069.4705	289.5196
R1677	RF 0,25W 47 OHM +-5%	RF 069.4705	289.5196
R1679	RF 0,25W5,6KOHM +-5%	RF 069.5624	289.5196
R1680	RF 0,25W100KOHM +-5%	RF 069.1041	289.5196
R1681	RF 0,25W 47KOHM +-5%	RF 069.4734	289.5196
R1682	RL 0,25W 182 KOHM+-1%TK50	RL 083.2193	289.5196
R1683	RL 0,25W 182 KOHM+-1%TK50	RL 083.2193	289.5196
R1685	RF 0,25W820 OHM +-5%	RF 069.8217	289.5196
R1686	RF 0,25W150KOHM +-5%	RF 069.1541	289.5196
R1687	RF 0,25W 1KOHM +-5%	RF 069.1029	289.5196
R1690	RF 0,25W820 OHM +-5%	RF 069.8217	289.5196
R1691	RF 0,25W100KOHM +-5%	RF 069.1041	289.5196
R1692	RF 0,25W100 OHM +-5%	RF 069.1012	289.5196
R1693	RL 0,25W4,64KOHM+-1%TK50	RL 082.1687	289.5196
R1694	RL 0,25W4,64KOHM+-1%TK50	RL 082.1687	289.5196
R1695	RF 0,25W5,6KOHM +-5%	RF 069.5624	289.5196
R1699	RF 0,25W200 OHM +-5%	RF 069.2019	289.5196
R1751	RF 0,25W 1KOHM +-5%	RF 069.1029	289.5238
R1752	RF 0,3 W 5,6MOHM+-5%	074.0879	289.5238
R1753	RF 0,25W100KOHM +-5%	RF 069.1041	289.5238
R1754	RF 0,25W100 OHM +-5%	RF 069.1012	289.5238
R1755	RS 0,5W220OHM+-20%LIN PIN	RS 066.8780	289.5238
R1756	RF 0,25W 10KOHM +-5%	RF 069.1035	289.5238
R1757	RF 0,25W1,8KOHM +-5%	RF 069.1829	289.5238
R1760	RS 0,5W4,7KOHM+-20%LIN PI	RS 066.8822	289.5238
R1761	RF 0,25W2,2KOHM +-5%	RF 069.2225	289.5238
R1762	RF 0,25W 3,3MOHM+-5%	RF 069.3350	289.5238
R1763	RF 0,25W 1 MOHM +-5%	RF 069.1058	289.5238
R1766	RF 0,25W 33KOHM +-5%	RF 069.3338	289.5238
R1767	RF 0,3 W 10MOHM+-5%	074.0904	289.5238
R1768	RF 0,25W 33KOHM +-5%	RF 069.3338	289.5238

Diese Unterlage ist unser Eigentum. Vervielfältigung, unbefugte Verwertung, Mitteilung an andere ist strafbar und schadenersatzpflichtig.



ROHDE & SCHWARZ
MÜNCHEN

ÄZ Datum

26 0877

Schaltteilliste für

POLYSKOP 4

Sachnummer

289.0013 SA

Blatt
Nr.

23

Kennzeichen	Benennung / Beschreibung	Sachnummer	enthalten in
R1769	RF 0,25W100KOHM +-5%	RF 069.1041	289.5238
R1770	RF 0,3 W 5,6MOHM+-5%	074.0879	289.5238
R1771	RF 0,25W2,2KOHM +-5%	RF 069.2225	289.5238
R1780	RF 0,25W5,6KOHM +-5%	RF 069.5624	289.5238
R1781	RF 0,25W 1KOHM +-5%	RF 069.1029	289.5238
R1782	RF 0,25W220 OHM +-5%	RF 069.2219	289.5238
R1783	RF 0,25W1,8KOHM +-5%	RF 069.1829	289.5238
R1784	RF 0,25W820 OHM +-5%	RF 069.8217	289.5238
R1801	RF 0,25W5,6KOHM +-5%	RF 069.5624	289.5296
R1802	RF 0,25W5,6KOHM +-5%	RF 069.5624	289.5296
R1803	RF 0,25W 1KOHM +-5%	RF 069.1029	289.5296
R1804	RF 0,25W150 OHM +-5%	RF 069.1512	289.5296
R1805	RF 0,25W1,8KOHM +-5%	RF 069.1829	289.5296
R1806	RF 0,25W180 OHM +-5%	RF 069.1812	289.5296
R1807	RF 0,25W100 OHM +-5%	RF 069.1012	289.5296
R1811	RF 0,25W3,9KOHM +-5%	RF 069.3921	289.5296
R1812	RF 0,25W 10KOHM +-5%	RF 069.1035	289.5296
R1813	RF 0,25W 10KOHM +-5%	RF 069.1035	289.5296
R1814	RF 0,25W 47 OHM +-5%	RF 069.4705	289.5296
R1819	RF 0,25W5,6KOHM +-5%	RF 069.5624	289.5296
R1820	RS 0,5W 22KOHM+-20%KURVE1	RS 066.8680	289.5296
R1821	RF 1,0 W 82 OHM+-5%	RF 007.2444	289.5296
R1824	RF 0,25W1,2KOHM +-5%	RF 069.1229	289.5296
R1825	RS 0,5E10KOHM+-20%KURVE1	RS 066.8674	289.5296
R1901	RF 0,5 W 33 OHM+-5%	RF 007.1190	289.5315
R1902	RF 1,0 W 82 OHM+-5%	RF 007.2444	289.5315
R1903	RF 0,5 W120 OHM+-5%	RF 007.1260	289.5315
R1904	RF 0,25W2,2KOHM +-5%	RF 069.2225	289.5315
R1905	RS 0,5W 22KOHM+-20%KURVE1	RS 066.8680	289.5315
R1908	RF 0,25W 27 OHM +-5%	RF 069.2702	289.5315
R1909	RF 0,25W 27 OHM +-5%	RF 069.2702	289.5315
R1910	RF 0,5 W100 OHM+-5%	RF 007.1254	289.5315
R1914	RF 0,25W2,2KOHM +-5%	RF 069.2225	289.5315
R1915	RS 0,5W 22KOHM+-20%KURVE1	RS 066.8680	289.5315
R1916	RF 1,0 W 82 OHM+-5%	RF 007.2444	289.5315
R1921	RF 0,25W120 OHM +-5%	RF 069.1212	289.5315
R1922	RF 0,5 W100 OHM+-5%	RF 007.1254	289.5315
R1923	RF 0,25W220 OHM +-5%	RF 069.2219	289.5315
R1924	RF 0,25W2,2KOHM +-5%	RF 069.2225	289.5315
R1925	RS 0,5W 22KOHM+-20%KURVE1	RS 066.8680	289.5315
R1926	RF 1,0 W 82 OHM+-5%	RF 007.2444	289.5315
R1951	RF 0,25W5,6KOHM +-5%	RF 069.5624	289.1378
R1952	RF 0,05 W 60 OHM +-1%	030.0880	289.5338
R2101	RD 6W 10 OHM+-5%TK150	289.4254	289.5350
R2102	RR 3W 47 OHM+-10% 21RDX13	289.4248	289.5350
R2103	RF 0,25W4,7KOHM +-5%	RF 069.4728	289.5350
R2104	RF 0,25W200 OHM +-5%	RF 069.2019	289.5350
R2105	SPULE	289.4231	289.5350
R2106	RF 0,25W 1KOHM +-5%	RF 069.1029	289.5350
R2110	RL 0,25W 121 OHM+-1%TK50	RL 082.9859	289.5350
R2201	RF 0,25W 1KOHM +-5%	RF 069.1029	289.5373
R2202	RF 0,25W470 OHM +-5%	RF 069.4711	289.5373
R2203	RF 0,5W 3,3 OHM+-5%	RF 007.1077	289.5373
R2205	RS 0,5W220KOHM+-20%KURVE1	RS 066.8716	289.5373
R2206	RF 0,25W560KOHM +-5%	RF 069.5647	289.5373
R2207	RF 0,25W 22KOHM +-5%	RF 069.2231	289.5373
R2208	RF 0,25W 47 OHM +-5%	RF 069.4705	289.5373

Diese Unterlage ist unser Eigentum. Vervielfältigung, unbefugte Verwertung, Mitbitlung an andere ist strafbar und Schadensersatzpflichtig.

Z



ROHDE & SCHWARZ
MÜNCHEN

ÄZ Datum

25 0877

Schaltteilliste für

POLYSKOP 4

Sachnummer

289.0013 SA

Blatt
Nr.

24

Kennzeichen

Benennung / Beschreibung

Sachnummer

enthalten in

R2209	RF 0,25W 10KOHM +-5%	RF 069.1035	289.5373
R2210	RS 0,5W2,2KOHM+-20%KURVE1	RS 066.8651	289.5373
R2211	RF 0,25W5,1KOHM +-5%	RF 069.5124	289.5373
R2212	RF 0,25W 10KOHM +-5%	RF 069.1035	289.5373
R2213	RF 0,25W390KOHM +-5%	RF 069.3944	289.5373
R2401	RF 0,25W100KOHM +-5%	RF 069.1041	289.5396
R2402	RF 0,25W 10KOHM +-5%	RF 069.1035	289.5396
R2403	RF 0,25W100KOHM +-5%	RF 069.1041	289.5396
R2404	RF 0,25W680 OHM +-5%	RF 069.6814	289.5396
R2405	RF 0,25W100KOHM +-5%	RF 069.1041	289.5396
R2406	RF 0,25W6,8KOHM +-5%	RF 069.6820	289.5396
R2407	RF 0,25W100KOHM +-5%	RF 069.1041	289.5396
R2410	RF 0,25W 10KOHM +-5%	RF 069.1035	289.5396
R2411	RF 0,25W 1 MOHM +-5%	RF 069.1058	289.5396
R2412	RF 0,25W4,7KOHM +-5%	RF 069.4728	289.5396
R2413	RF 0,25W4,7KOHM +-5%	RF 069.4728	289.5396
R2414	RF 0,25W1,5KOHM +-5%	RF 069.1529	289.5396
R2415	RF 0,25W100KOHM +-5%	RF 069.1041	289.5396
R2416	RF 0,25W100 OHM +-5%	RF 069.1012	289.5396
R2417	RF 0,25W 1 MOHM +-5%	RF 069.1058	289.5396
R2418	RF 0,25W 10KOHM +-5%	RF 069.1035	289.5396
R2419	RF 0,25W180KOHM +-5%	RF 069.1841	289.5396
R2420	RS 2X0,08W2X500KOHMKURVE5	289.4460	289.1910
R2421	RF 0,25W8,2KOHM +-5%	RF 069.8223	289.5396
R2422	RF 0,25W3,9KOHM +-5%	RF 069.3921	289.5396
R2423	RF 0,25W5,6KOHM +-5%	RF 069.5624	289.5396
R2424	RF 0,25W 1 MOHM +-5%	RF 069.1058	289.5396
R2425	RF 0,25W5,6KOHM +-5%	RF 069.5624	289.5396
R2426	RF 0,25W5,6KOHM +-5%	RF 069.5624	289.5396
R2427	RF 0,25W 1 MOHM +-5%	RF 069.1058	289.5396
R2428	RF 0,25W5,6KOHM +-5%	RF 069.5624	289.5396
R2429	RF 0,25W220KOHM +-5%	RF 069.2248	289.5396
R2430	RF 0,25W2,2KOHM +-5%	RF 069.2225	289.5396
R2434	RF 0,25W 10KOHM +-5%	RF 069.1035	289.5396
R2435	RF 0,25W560 OHM +-5%	RF 069.5618	289.5396
R2436	RF 0,25W 10KOHM +-5%	RF 069.1035	289.5396
R2437	RF 0,25W680 OHM +-5%	RF 069.6814	289.5396
R2438	RF 0,25W680 OHM +-5%	RF 069.6814	289.5396
R2441	RF 0,25W 56 OHM +-5%	RF 069.5601	289.5396
R2442	RF 0,25W 10KOHM +-5%	RF 069.1035	289.5396
R2443	RF 0,25W100 OHM +-5%	RF 069.1012	289.5396
R2444	RF 0,25W 10KOHM +-5%	RF 069.1035	289.5396
R2447	RF 0,25W5,6KOHM +-5%	RF 069.5624	289.5396
R2448	RF 0,25W100KOHM +-5%	RF 069.1041	289.5396
R2449	RF 0,25W8,2KOHM +-5%	RF 069.8223	289.5396
R2450	RS 0,5E10KOHM+-20%KURVE1	RS 066.8674	289.5396
R2453	RF 0,25W 68KOHM +-5%	RF 069.6837	289.5396
R2454	RF 0,25W 1KOHM +-5%	RF 069.1029	289.5396
R2455	RS 0,5W 1 KOHM+-20%KURVE1	RS 066.8645	289.5396
R2457	RF 0,25W820 OHM +-5%	RF 069.8217	289.5396
R2458	RF 0,25W 56KOHM +-5%	RF 069.5630	289.5396
R2459	RF 0,25W 2,2 OHM+-5%	RF 073.8730	289.5396
R2460	RS 0,5W220KOHM+-20%KURVE1	RS 066.8716	289.5396
R2461	RF 0,25W220KOHM +-5%	RF 069.2248	289.5396
R2465	RS 1W 5 KOHM KURVE1 L12	RS 030.6936	289.1910
R2466	RW 1W 5KOHM+-5%LIN1%	246.1799	289.1910
R2467	RS 1,0W 500KOHM KURVE1L12	RS 067.0277	289.1910

Diese Unterlage ist unser Eigentum. Vervielfältigung, unbefugte Verwendung, Mitteilung an andere ist strafbar und schadenersatzpflichtig.



ROHDE & SCHWARZ
MÜNCHEN

AZ Datum

26.08.77

Schaltteilliste für

POLYSKOP 4

Sachnummer

289.0013 SA

Blatt
Nr.

25

Kennzeichen	Benennung / Beschreibung	Sachnummer	enthalten in
R2468	RF 0,3 W 10MOHM+-5%	074.0904	289.5396
R2470	RS 0,5W2,2KOHM+-20%KURVE1	RS 066.8651	289.5396
R2471	RF 0,25W2,7KOHM +-5%	RF 069.2725	289.5396
R2472	RF 0,25W 16KOHM +-5%	RF 069.1635	289.5396
R2473	RF 0,25W 11KOHM +-5%	RF 069.1135	289.5396
R2474	RF 0,25W5,6KOHM +-5%	RF 069.5624	289.5396
R2475	RS 0,5W4,7KOHM+-20%KURVE1	RS 066.8668	289.5396
R2480	RF 0,25W 12KOHM +-5%	RF 069.1235	289.5396
R2481	RF 0,25W 56KOHM +-5%	RF 069.5630	289.5396
R2482	RF 0,25W 56KOHM +-5%	RF 069.5630	289.5396
R2484	RF 0,25W5,6KOHM +-5%	RF 069.5624	289.5396
R2485	RF 0,25W8,2KOHM +-5%	RF 069.8223	289.5396
R2486	RF 0,25W100KOHM +-5%	RF 069.1041	289.5396
R2487	RF 0,25W 10 OHM +-5%	RF 069.1006	289.5396
R2488	RF 0,25W 10KOHM +-5%	RF 069.1035	289.5396
R2489	RF 0,25W100 OHM +-5%	RF 069.1012	289.5396
R2495	RL 0,25W 3,32KOHM+-1%TK50	RL 083.0990	289.5396
R2496	RL 0,25W 3,92KOHM+-1%TK50	RL 083.1039	289.5396
R2497	RF 0,25W 15KOHM +-5%	RF 069.1535	289.5396
R2498	RL 0,25W 10,0KOHM+-1%TK50	RL 083.1297	289.5396
R2501	RL 1,5W 50 OHM+-0,1% TK15	289.4119	289.5396
R2503	RF 0,25W3,3KOHM +-5%	RF 069.3321	289.5396
R2504	RF 0,25W100 OHM +-5%	RF 069.1012	289.5396
R2507	RF 1,0W 47 OHM+-5%	RF 007.2415	289.5396
R2510	RF 0,25W100KOHM +-5%	RF 069.1041	289.5396
R2511	RF 0,25W5,6KOHM +-5%	RF 069.5624	289.5396
R2512	RF 0,25W2,7KOHM +-5%	RF 069.2725	289.5396
R2513	RF 0,25W100 OHM +-5%	RF 069.1012	289.5396
R2514	RF 0,25W9,1KOHM +-5%	RF 069.9120	289.5396
R2515	RS 0,5W2,2KOHM+-20%KURVE1	RS 066.8651	289.5396
R2516	RF 0,25W2,2KOHM +-5%	RF 069.2225	289.5396
R2517	RF 1,0 W 120 OHM+-5%	RF 007.2467	289.5396
R2518	RF 0,25W 15KOHM +-5%	RF 069.1535	289.5396
R2520	RF 0,25W 10KOHM +-5%	RF 069.1035	289.5396
R2521	RF 0,5 W 220 OHM +-5%	RF 007.1290	289.5396
R2524	RF 0,25W 33KOHM +-5%	RF 069.3338	289.5396
R2525	RS 0,5E10KOHM+-20%KURVE1	RS 066.8674	289.5396
R2526	RF 0,25W5,6KOHM +-5%	RF 069.5624	289.5396
R2527	RL 0,5W 36,5OHM+-1%TK50	RL 084.7876	289.5396
R2531	RF 0,25W2,2KOHM +-5%	RF 069.2225	289.5396
R2532	RF 0,25W5,6KOHM +-5%	RF 069.5624	289.5396
R2533	RF 0,25W 1KOHM +-5%	RF 069.1029	289.5396
R2534	RF 0,25W 22KOHM +-5%	RF 069.2231	289.5396
R2535	RF 0,25W 22KOHM +-5%	RF 069.2231	289.5396
R2536	RF 0,25W 27KOHM +-5%	RF 069.2731	289.5396
R2537	RS 0,5E10KOHM+-20%KURVE1	RS 066.8674	289.5396
R2538	RF 0,25W 30KOHM +-5%	RF 069.3038	289.5396
R2540	RS 0,5W100KOHM+-20%KURVE1	RS 066.8700	289.5396
R2541	RF 0,25W5,6KOHM +-5%	RF 069.5624	289.5396
R2542	RS 0,5W2,2KOHM+-20%KURVE1	RS 066.8651	289.5396
R2543	RF 0,25W 12KOHM +-5%	RF 069.1235	289.5396
R2545	RF 1,0 W 68 OHM+-5%	RF 007.2438	289.5396
R2550	RF 0,25W100 OHM +-5%	RF 069.1012	289.5396
R2551	RF 0,25W 1KOHM +-5%	RF 069.1029	289.5396
R2552	RF 0,25W5,6KOHM +-5%	RF 069.5624	289.5396
R2553	RF 0,25W 47 OHM +-5%	RF 069.4705	289.5396
R2554	RF 0,25W5,6KOHM +-5%	RF 069.5624	289.5396

Diese Unterlage ist unser Eigentum. Vervielfältigung, unbedingte Vervielfältigung, Mitteilung an andere ist strafbar und sch. idemersatzpflichtig.



Kennzeichen	Benennung Beschreibung	Sachnummer	enthalten in
R2559	RF 0,25W8,2KOHM +-5%	RF 069.8223	289.5396
R2560	RS 0,5W2,2KOHM+-20%KURVE1	RS 066.8651	289.5396
R2562	RF 0,25W 27KOHM +-5%	RF 069.2731	289.5396
R2563	RF 0,25W 27KOHM +-5%	RF 069.2731	289.5396
R2566	RF 0,25W 12KOHM +-5%	RF 069.1235	289.5396
R2567	RF 0,25W 12KOHM +-5%	RF 069.1235	289.5396
R2569	RF 0,25W 1 MOHM +-5%	RF 069.1058	289.5396
R2570	RF 0,25W 1KOHM +-5%	RF 069.1029	289.5396
R2571	RF 0,25W5,6KOHM +-5%	RF 069.5624	289.5396
R2572	RF 0,25W 1KOHM +-5%	RF 069.1029	289.5396
R2573	RF 0,25W5,6KOHM +-5%	RF 069.5624	289.5396
R2576	RF 0,25W 10KOHM +-5%	RF 069.1035	289.5396
R2577	RF 0,25W 56KOHM +-5%	RF 069.5630	289.5396
R2578	RF 0,25W560 OHM +-5%	RF 069.5618	289.5396
R2579	RF 0,25W1,8KOHM +-5%	RF 069.1829	289.5396
R2580	RF 0,25W 56KOHM +-5%	RF 069.5630	289.5396
R2584	RF 0,3 W 10MOHM +-5%	074.0904	289.5396
R2586	RF 0,25W 10KOHM +-5%	RF 069.1035	289.5396
R2587	RF 0,25W 56KOHM +-5%	RF 069.5630	289.5396
R2588	RF 0,25W560 OHM +-5%	RF 069.5618	289.5396
R2589	RF 0,25W1,8KOHM +-5%	RF 069.1829	289.5396
R2590	RF 0,25W 56KOHM +-5%	RF 069.5630	289.5396
R2594	RF 0,25W 24KOHM +-5%	RF 069.2431	289.5396
R2595	RF 0,25W 10KOHM +-5%	RF 069.1035	289.5396
R2596	RF 0,25W 15KOHM +-5%	RF 069.1535	289.5396
R2597	RF 0,25W 10KOHM +-5%	RF 069.1035	289.5396
R2601	RF 1,0W 15 OHM +-5%	RF 007.2350	289.5396
R2602	RF 0,25W100 OHM +-5%	RF 069.1012	289.5396
R2603	RF 0,25W470 OHM +-5%	RF 069.4711	289.5396
R2604	RF 0,25W 1KOHM +-5%	RF 069.1029	289.5396
R2605	RF 0,25W 47KOHM +-5%	RF 069.4734	289.5396
TRIMMWERT			
R2606	RF 0,25W6,8KOHM +-5%	RF 069.6820	289.5396
R2607	RF 0,25W820 OHM +-5%	RF 069.8217	289.5396
R2610	RF 0,25W 10KOHM +-5%	RF 069.1035	289.5396
R2611	RF 0,25W 10KOHM +-5%	RF 069.1035	289.5396
R2612	RF 0,25W5,1KOHM +-5%	RF 069.5124	289.5396
RL1	EF SOFFITTE 20V 0,12A	218.8070	289.0013
RL2	EF SOFFITTE 20V 0,12A	218.8070	289.0013
RL10	EF SIGNALLEUCHE24V FARBL	EF 086.5758	289.0013
RL101	EF W2 MAL 4,6D 24V 30MILL	EF 019.2667	289.0107
ROE1	AT M28-126M BILDR.DIA262	008.8375	289.0194
RS111	SR 6V 1 MAL 21 RH	070.0080	289.4890
RS2401	SN FLACHREL.24V 4UM AU.GS	289.4560	289.5396
S1	ENTHALTEN IN		289.0013
S2	ENTHALTEN IN 289.2616 F.50 OHM AUSF. 289.3241 F.60 UND 75 OHM AUSFUEHRUNG		289.0013
S101	SB SCHALTER BELEUCHTBAR	SB 020.4147	289.0988
S102	FR SPANNUNGSWAELER GRAU Z	FR 017.5069	289.0988
S103	SK SCHIEBESCH 2 STELLG 2K	SK 070.1264	289.0988
S301	SB SCHALT.2TAST 2MAL 21 Z	020.5508	289.4931

Diese Unterlage ist unser Eigentum. Vervielfältigung, unbefugte Verwertung, Mitteilung an andere ist strafbar und schadenersatzpflichtig



ROHDE & SCHWARZ
MÜNCHEN

ÄZ Datum

26 0877

Schaltteilliste für

POLYSKOP 4

Sachnummer

289.0013 SA

Blatt
Nr.

27

Kennzeichen	Benennung / Beschreibung	Sachnummer	enthalten in
S302	SB SCHALT.4TAST 2MAL 21 Z	020.5666	289.4931
S401	DRUCKSCHALTER Z	289.4690	289.4954
S410	SK SCHIEBESCHALTER 2MAL21	SK 063.7490	289.4954
S501	SD 6EBENEN 1MAL7 KURZSCH.	289.4631	289.5015
S502	SD 6EBENEN 1MAL5 KURZSCH.	289.4648	289.5015
S601	SD MINIATURUMSCH.F.PLATIN	232.1762	289.5038
S810	SD MINIATURUMSCH.F.PLATIN	232.1762	289.5073
S1101	SD MINIATURUMSCH.F.PLATIN	232.1762	289.5115
S2101	SD MINIATURUMSCH.F.PLATIN	232.1762	289.5350
S2401	SD RD16 6MAL 2 UNTERBR.	SD 021.6689	289.1910
SI101	SS SCHMELZS.M 10 DIN41571	SS 020.7430	289.0988
SI201	SS SCHMELZS.F1,6EDIN41571	SS 020.7481	289.0988
ST101	FN GERAETEST.M.NETZFILTERZ	252.5757	289.0988
ST106	FJ UEBERGANGSUBMIN.27/BNC HIERZU FJ 017.6313	FJ 017.6307	289.0988
ST112	FP INDIREKT.STECKERL.36P.	FP 242.3600	289.4877
ST113	FP INDIREKT.STECKERL.36P.	FP 242.3600	289.4877
ST114	FP INDIREKT.STECKERL.36P.	FP 242.3600	289.4877
ST115	FP INDIREKT.STECKERL.36P.	FP 242.3600	289.4877
ST117	FP INDIREKT.STECKERL.36P.	FP 242.3600	289.4890
ST118	FP INDIREKT.STECKERL.36P.	FP 242.3600	289.4890
ST301	FP INDIREKT.STECKERL.36P.	FP 242.3600	289.4931
ST302	FP INDIREKT.STECKERL.36P.	FP 242.3600	289.4931
ST401	FP INDIREKT.STECKERL.36P.	FP 242.3600	289.4954
ST501	FP INDIREKT.STECKERL.36P.	FP 242.3600	289.5015
ST502	FP STECKERLEISTE 36POL.	289.4554	289.5015
ST503	FP STECKERLEISTE 36POL.	289.4554	289.5015
ST506	FP STECKERLEISTE 36POL.	289.4554	289.5015
ST507	FP WINKELSTECKERLEIST.36P	FP 243.3578	289.5015
ST508	FP STECKERLEISTE 36POL.	289.4554	289.5015
ST509	FP WINKELSTECKERLEIST.36P	FP 243.3578	289.5015
ST511	FP INDIREKT.STECKERL.36P.	FP 242.3600	289.5015
ST512	FP INDIREKT.STECKERL.36P.	FP 242.3600	289.5015
ST513	FP INDIREKT.STECKERL.36P.	FP 242.3600	289.5015
ST801	FP INDIREKT.STECKERL.36P.	FP 242.3600	289.5073
ST802	FP INDIREKT.STECKERL.36P.	FP 242.3600	289.5073
ST803	FP INDIREKT.STECKERL.36P.	FP 242.3600	289.5073
ST1001	FJ EINBAUSTECKER SYST SMC	210.6384	289.2351
ST1002	FJ EINBAUSTECKER SYST SMC	210.6384	289.2351
ST1101	ENTHALTEN IN 289.5115 HIERZU FP 243.3578 U. FP 289.4702		289.5138
ST1201	ENTHALTEN IN 289.5138 HIERZU FP 243.3578 + FP 289.4702		289.5150
ST1301	ENTHALTEN IN HIERZU FP 243.3578+ FP 289.4702		289.5150
ST1302	ENTHALTEN IN HIERZU FP 243.3578 + FP 289.4702		289.5173
ST1401	ENTHALTEN IN 289.5173 HIERZU FP 243.3578 + FP 289.4702		

Diese Unterlage ist unser Eigentum. Verwertung, Vervielfältigung, unbefugte Verbreitung, Mitteilung an andere ist strafbar und schadenersatzpflichtig.



ROHDE & SCHWARZ
MÜNCHEN

ÄZ Datum

26 0877

Schaltteilliste für

POLYSKOP 4

Sachnummer

289.0013 SA

Blatt
Nr.

28

Kennzeichen	Benennung / Beschreibung	Sachnummer	enthalten in
ST1402	ENTHALTEN IN 289.5173 HIERZU FP 243.3578 + FP 289.4702		289.5173
ST1701	ENTHALTEN IN 289.5215 HIERZU FP 243.3578 +		289.5215
ST2001	FJ EINBAUSTECKER SYST SMC	210.6384	289.1378
ST2002	FJ EINBAUSTECKER SYST SMC	210.6384	289.1378
ST2101	ENTHALTEN IN 289.5350 HIERZU FP 243.3578 + FP 289.4702		289.5350
ST2401	ENTHALTEN IN 289.5396 HIERZU FP 243.3578 + FP 289.4702		289.5396
ST2402	ENTHALTEN IN 289.5396 HIERZU FP 243.3578 + FP 289.4702		289.5396
ST2403	ENTHALTEN IN 289.5396 HIERZU FP 243.3578 + FP 289.4702		289.5396
ST2405	FP INDIREKT. STECKERL. 36P.	FP 242.3600	289.5396
T111	AK BCY59CI NPN 45V200MIA	AK 010.5163	289.4890
T201	AL 2N3055 SI NPN 100V 15A	AL 010.1174	289.1055
T202	AK 2N2905A PNP 60V600MIA	AK 010.3919	289.4919
T203	AK BCY79IX PNP 45V200MIA	AK 010.3777	289.4919
T204	AM 2N2646 UNIJUNCT. TRANS.	AM 010.7520	289.4919
T221	AL 2N3790 PNP 80V 10A T03	AL 083.6418	289.1055
T222	AK 2N2905A PNP 60V600MIA	AK 010.3919	289.4919
T241	AL 2N3790 PNP 80V 10A T03	AL 083.6418	289.1078
T242	AK 2N2905A PNP 60V600MIA	AK 010.3919	289.4919
T251	AL 2N3055 SI NPN 100V 15A	AL 010.1174	289.1078
T252	AK 2N2905A PNP 60V600MIA	AK 010.3919	289.4919
T253	AK BCY79IX PNP 45V200MIA	AK 010.3777	289.4919
T281	AL 40390 SI-NPN-TR. 300V1A	289.4383	289.4919
T282	AK 2N5415 SI-PNP-TRANSIST	AK 010.3783	289.4919
T283	AK BSY56 SINPN 120V500MIA	AK 010.5511	289.4919
T284	AK BCY59CI NPN 45V200MIA	AK 010.5163	289.4919
T401	AK BCY59CI NPN 45V200MIA	AK 010.5163	289.4954
T402	AK BCY59CI NPN 45V200MIA	AK 010.5163	289.4954
T403	AM BF245A N-KANAL-FET 30V	010.8527	289.4954
T404	AM BF245A N-KANAL-FET 30V	010.8527	289.4954
T405	AK BCY59CI NPN 45V200MIA	AK 010.5163	289.4954
T406	AK BCY79IX PNP 45V200MIA	AK 010.3777	289.4954
T407	AK BCY59CI NPN 45V200MIA	AK 010.5163	289.4954
T521	AL 2N4919/BD236 SI PNP 60V	010.0361	289.0013
T541	AM BF245A N-KANAL-FET 30V	010.8527	289.5015
T542	AM BF245A N-KANAL-FET 30V	010.8527	289.5015
T551	AL 2N4919/BD236 SI PNP 60V	010.0361	289.0013
T561	AL 2N4921 SI NPN 40V 1A	010.0784	289.0013
T601	AM BF245A N-KANAL-FET 30V	010.8527	289.5038
T602	AM E174 P-KANAL-FET 30V	246.1882	289.5038

Diese Unterlage ist unser Eigentum. Vervielfältigung, Verbreitung, Weitergabe, Kopieren an andere ist strafbar und schadenersatzpflichtig.



ROHDE & SCHWARZ
MÜNCHEN

ÄZ Datum

20.08.77

Schaltteilliste für

POLYSKOP 4

Sachnummer

289.0013 SA

Blatt
Nr.

29

Kennzeichen	Benennung / Beschreibung	Sachnummer	enthalten in
T603	AM E174 P-KANAL-FET 30V	246.1882	289.5038
T604	AM BF245A N-KANAL-FET 30V	010.8527	289.5038
T605	AM BF245A N-KANAL-FET 30V	010.8527	289.5038
T606	AK BCY79IX PNP 45V200MIA	AK 010.3777	289.5038
T607	AM 2N4860 SI N-KANAL-FET	AM 234.4075	289.5038
T608	AM 2N4860 SI N-KANAL-FET	AM 234.4075	289.5038
T609	AM BF245A N-KANAL-FET 30V	010.8527	289.5038
T651	AM BF245A N-KANAL-FET 30V	010.8527	289.5038
T652	AM E174 P-KANAL-FET 30V	246.1882	289.5038
T653	AM E174 P-KANAL-FET 30V	246.1882	289.5038
T654	AM BF245A N-KANAL-FET 30V	010.8527	289.5038
T655	AM BF245A N-KANAL-FET 30V	010.8527	289.5038
T656	AK BCY79IX PNP 45V200MIA	AK 010.3777	289.5038
T657	AM 2N4860 SI N-KANAL-FET	AM 234.4075	289.5038
T658	AM 2N4860 SI N-KANAL-FET	AM 234.4075	289.5038
T701	AK BCY59CI NPN 45V200MIA	AK 010.5163	289.5050
T702	AM 2N5452 DUAL FET 50V	AM 082.1706	289.5050
T703	AK BFY90 SI NPN 30V50MIA	AK 010.4550	289.5050
T705	AK 2N2219A 40V0,8A 250MHZ	AK 083.6953	289.5050
T706	AK 2N2219A 40V0,8A 250MHZ	AK 083.6953	289.5050
T708	AM BF245A N-KANAL-FET 30V	010.8527	289.5050
T709	AK BFY90 SI NPN 30V50MIA	AK 010.4550	289.5050
T710	AK BFY90 SI NPN 30V50MIA	AK 010.4550	289.5050
T713	AK 2N2222A 40V0,8A300MHZ	AK 010.5405	289.5050
T714	AK BSY56 SINPN 120V500MIA	AK 010.5511	289.5050
T715	AM E174 P-KANAL-FET 30V	246.1882	289.5050
T721	AK BCY79IX PNP 45V200MIA	AK 010.3777	289.5050
T722	AK BCY79IX PNP 45V200MIA	AK 010.3777	289.5050
T723	AL 2N4921 SI NPN 40V 1A	010.0784	289.5050
T801	AK BSY56 SINPN 120V500MIA	AK 010.5511	289.5073
T802	AK 2N2905A PNP 60V600MIA	AK 010.3919	289.5073
T805	AM E174 P-KANAL-FET 30V	246.1882	289.5073
T815	AK BCY59CI NPN 45V200MIA	AK 010.5163	289.5073
T816	AK BCY79IX PNP 45V200MIA	AK 010.3777	289.5073
T835	AL 2N4921 SI NPN 40V 1A	010.0784	289.5073
T1101	AL 2N4921 SI NPN 40V 1A	010.0784	289.2351
T1102	AL 2N4919/BD236 SI PNP 60V	010.0361	289.2351
T1103	AK BSY56 SINPN 120V500MIA	AK 010.5511	289.5115
T1104	AK 2N2905A PNP 60V600MIA	AK 010.3919	289.5115
T1201	AK BSY56 SINPN 120V500MIA	AK 010.5511	289.5138
T1202	AK BSY56 SINPN 120V500MIA	AK 010.5511	289.5138
T1211	AK 2N2905A PNP 60V600MIA	AK 010.3919	289.5138
T1212	AK BSY34 SI NPN 60V 0,6A	AK 010.4896	289.5138
T1215	AK BSY34 SI NPN 60V 0,6A	AK 010.4896	289.5138
T1216	AK 2N2905A PNP 60V600MIA	AK 010.3919	289.5138
T1220	AK BSY34 SI NPN 60V 0,6A	AK 010.4896	289.5138
T1221	AK 2N2905A PNP 60V600MIA	AK 010.3919	289.5138
T1222	AK BSY56 SINPN 120V500MIA	AK 010.5511	289.5138
T1223	AK BSY56 SINPN 120V500MIA	AK 010.5511	289.5138
T1224	AK 2N2905A PNP 60V600MIA	AK 010.3919	289.5138
T1231	AK 2N2905A PNP 60V600MIA	AK 010.3919	289.5138
T1232	AK BSY34 SI NPN 60V 0,6A	AK 010.4896	289.5138
T1235	AK BSY34 SI NPN 60V 0,6A	AK 010.4896	289.5138
T1236	AK 2N2905A PNP 60V600MIA	AK 010.3919	289.5138
T1240	AK BSY34 SI NPN 60V 0,6A	AK 010.4896	289.5138
T1241	AK 2N2905A PNP 60V600MIA	AK 010.3919	289.5138
T1242	AK BSY56 SINPN 120V500MIA	AK 010.5511	289.5138

Diese Unterlage ist unser Eigentum. Vervielfältigung, unbefugte Verwertung, Mitteilung an andere ist strafbar und schadenersatzpflichtig.



ROHDE & SCHWARZ
MÜNCHEN

ÄZ Datum
26 0877

Schaltteilliste für
POLYSKOP 4

Sachnummer

289.0013 SA 30

Blatt
Nr.

Kennzeichen	Benennung / Beschreibung	Sachnummer	enthalten in
T1243	AK BSY56 SINPN 120V500MJA	AK 010.5511	289.5138
T1244	AK 2N2905A PNP 60V600MIA	AK 010.3919	289.5138
T1401	AM BF245A N-KANAL-FET 30V	010.8527	289.5173
T1402	AM BF245A N-KANAL-FET 30V	010.8527	289.5173
T1403	AM BF245A N-KANAL-FET 30V	010.8527	289.5173
T1404	AM BF245A N-KANAL-FET 30V	010.8527	289.5173
T1405	AM BF245A N-KANAL-FET 30V	010.8527	289.5173
T1411	AK BCY59CI NPN 45V200MIA	AK 010.5163	289.5173
T1412	AK BCY79IX PNP 45V200MIA	AK 010.3777	289.5173
T1431	AK BCY59CI NPN 45V200MIA	AK 010.5163	289.5173
T1432	AK BCY79IX PNP 45V200MIA	AK 010.3777	289.5173
T1451	AM BF245A N-KANAL-FET 30V	010.8527	289.5173
T1452	AM BF245A N-KANAL-FET 30V	010.8527	289.5173
T1453	AM BF245A N-KANAL-FET 30V	010.8527	289.5173
T1454	AK BCY79IX PNP 45V200MIA	AK 010.3777	289.5173
T1501	AK BFY90 SI NPN 30V50MIA	AK 010.4550	289.5196
T1511	AK 2N2905A PNP 60V600MIA	AK 010.3919	289.5196
T1512	AK 2N2905A PNP 60V600MIA	AK 010.3919	289.5196
T1561	AK 2N2905A PNP 60V600MIA	AK 010.3919	289.5196
T1601	AL 2N4919/BD236 SI PNP 60V	010.0361	289.2351
T1611	AK BFY90 SI NPN 30V50MIA	AK 010.4550	289.5196
T1612	AK BFY90 SI NPN 30V50MIA	AK 010.4550	289.5196
T1751	AM 2N4860 SI N-KANAL-FET	AM 234.4075	289.5238
T1752	AK BCY59CI NPN 45V200MIA	AK 010.5163	289.5238
T1801	AK BFW16A SINPN 40V 1,5W	AK 010.4644	289.5296
T1802	AK 2N2905A PNP 60V600MIA	AK 010.3919	289.5296
T1803	AK BCY59CI NPN 45V200MIA	AK 010.5163	289.5296
T1804	AK BFR94 SI NPN 25V 0,2A	AK 117.8398	289.5296
T1901	AK BFR94 SI NPN 25V 0,2A	AK 117.8398	289.5315
T1902	AK BFR94 SI NPN 25V 0,2A	AK 117.8398	289.5315
T1903	AK BFR94 SI NPN 25V 0,2A	AK 117.8398	289.5315
T2001	AL 2N3055MOTSINPN100V15A	010.1145	289.2051
T2002	AL 2N3055MOTSINPN100V15A	010.1145	289.2068
T2202	AK 2N2905A PNP 60V600MIA	AK 010.3919	289.5373
T2401	AK BCY59CI NPN 45V200MIA	AK 010.5163	289.5396
T2402	AM BF245A N-KANAL-FET 30V	010.8527	289.5396
T2403	AK BCY59CI NPN 45V200MIA	AK 010.5163	289.5396
T2404	AM BF245A N-KANAL-FET 30V	010.8527	289.5396
T2405	AK BCY59CI NPN 45V200MIA	AK 010.5163	289.5396
T2406	AM 2N4860 SI N-KANAL-FET	AM 234.4075	289.5396
T2407	AM BF245A N-KANAL-FET 30V	010.8527	289.5396
T2410	AM BF245A N-KANAL-FET 30V	010.8527	289.5396
T2411	AK BCY79IX PNP 45V200MIA	AK 010.3777	289.5396
T2412	AK BCY59CI NPN 45V200MIA	AK 010.5163	289.5396
T2413	AM BF245A N-KANAL-FET 30V	010.8527	289.5396
T2414	AM 2N4860 SI N-KANAL-FET	AM 234.4075	289.5396
T2419	AL 2N4921 SI NPN 40V 1A	010.0784	289.1910
T2420	AL 2N4919/BD236 SI PNP 60V	010.0361	289.1910
T2421	AL 2N4921 SI NPN 40V 1A	010.0784	289.1910
T2423	AK BCY79IX PNP 45V200MIA	AK 010.3777	289.5396
T2424	AM BF245A N-KANAL-FET 30V	010.8527	289.5396
T2425	AK BCY59CI NPN 45V200MIA	AK 010.5163	289.5396
T2426	AK BCY59CI NPN 45V200MIA	AK 010.5163	289.5396
T2427	AM 2N5452 DUAL FET 50V	AM 082.1706	289.5396
T2428	AM 2N5452 DUAL FET 50V	AM 082.1706	289.5396
T2429	AM BF245B N-KANAL-FET 30V	010.8627	289.5396
T2601	AL 2N4921 SI NPN 40V 1A	010.0784	289.1910

Diese Unterlage ist unser Eigentum. Vervielfältigung, unbefugte Verwendung, Mitteilung an andere ist strafbar und schadenersatzpflichtig



ROHDE & SCHWARZ
MÜNCHEN

ÄZ. Datum

26 0877

Schaltteilliste für

POLYSKOP 4

Sachnummer

289.0013 SA

Blatt
Nr.

31

Kennzeichen	Benennung / Beschreibung	Sachnummer	enthalten in
T2602	AK BCY59C1 NPN 45V200M1A	AK 010.5163	289.5396
TR101	NETZTRAFO Z	289.4219	289.0988
TR1511	UEBERTRAGER Z	289.4419	289.5196
TR1561	UEBERTRAGER Z	289.4419	289.5196
TR1611	UEBERTRAGER Z	289.4419	289.5196
TR1661	UEBERTRAGER Z	289.4419	289.5196
TR1951	UEBERTRAGER Z	289.4377	289.5338
TR1952	UEBERTRAGER Z	289.4377	289.5338
TR2101	UEBERTRAGER Z	289.4277	289.5350
TR2201	TRAFO Z	289.4531	289.1910
X2201	HOCHSP. KASKADE 14 KV Z	289.4177	289.1910
X2401	EO OSZILLATOR	289.2151	289.2080
Y1	TRANSFORMATIONSGLIED Z NUR FUER 75 OHM AUSF.	289.0742	289.0013
Y2	BD HF-DETEKTOR 50 OHM Z FUER 50 OHM-AUSF. STROML. 912.8700 S HF-DET. 60 OHM 912.9206 Z STROML. 912.9206 S HF-DET. 75 OHM 912.9306 Z FUER 75 OHM-AUSF. STROML. 912.9306 S STROMLAUF 289.0665 S	912.8700	289.0013
Y2001	TIEFPASS Z	289.5415	289.1378
	ENDE		

Diese Unterlage ist unser Eigentum. Vervielfältigung, unbefugte Verwendung, Mitteilung an andere ist strafbar und erz. Inanspruchnehmung.

Kennzeichen	Benennung / Beschreibung	Sachnummer	enthalten in
A	ZUGEHÖRIGER STROMLAUF Z 289.0613 S		289.0613
C1	ENTHALTEN IN 289.0613		289.0613
GL1	AD 6D735 GE-HF-DIODE	AD 243.9547	289.0613
R1	INNENLEITER Z ENDE	107.9662	289.0613

Diese Unterlage ist unser Eigentum. Vervielfältigung,
 unbenutzte Verwertung, Mitteilung an andere ist strafbar
 und schadenersatzpflichtig.



ROHDE & SCHWARZ
MÜNCHEN

ÄZ Datum

01 0177

Schaltteilliste für

DIODENKOPF 60 OHM

Sachnummer

289.0642 SA 01

Blatt
Nr.

Kennzeichen

Benennung / Beschreibung

Sachnummer

enthalten in

A

ZUGEHÖRIGER STROMLAUF
289.0642 S

289.0642

C1

ENTHALTEN IN
289.0642

289.0642

GL1

AD 60735 GE-HF-DIODE

AD 243.9547

289.0642

R1

INNENLEITER

Z

107.9591

289.0642

ENDE



ROHDE & SCHWARZ
MÜNCHEN

ÄZ Datum

01 0177

Schaltteilliste für

DIODENKOPF 75 OHM

Sachnummer

289.0665 SA 01

Blatt
Nr.

Kennzeichen	Benennung / Beschreibung	Sachnummer	enthalten in
A	ZUGEHÖRIGER STROMLAUF 289.0665		289.0665
C1	ENTHALTEN IN 289.0665		289.0665
GL1	AD GD735 GE-HF-DIODE	AD 243.9547	289.0665
R1	INNENLEITER	Z 107.9710	289.0665
	ENDE		

Diese Unterlage ist unser Eigentum. Vervielfältigung, unbefugte Verwertung, Mitteilung an andere ist strafbar und Schadensersatzpflichtig.

Aufstellung der Stromläufe und Bestückungspläne

LIST OF CIRCUIT DIAGRAMS AND COMPONENTS PLANS

Baugruppe SUBASSEMBLY		Zeichnungs-Nr. DRAWING No.	
Bezeichnung DESIGNATION	Nr. No.	Stromlauf CIRCUIT DIAGRAM	Bestückung COMPONENTS
Netzplatte AC SUPPLY BOARD	289.4919	289.0013 S Bl. 1	289.4919 Bl. 2 Bl. 3
Y-Generator 50 kHz Y GENERATOR 50 kHz	289.5350	289.0013 S Bl. 2	289.5350 Bl. 2
Hochspannung 40 kHz HF SECTION	289.5373	289.0013 S Bl. 2	289.5373 Bl. 2
Anschlußplatte CONNECTION BOARD	289.4890	289.0013 S Bl. 3	289.4890 Bl. 2
Ablaufplatte SWEEPER BOARD	289.4954	289.0013 S Bl. 3	289.4954 Bl. 2, Bl. 3
X-Verstärker X AMPLIFIER	289.5115	289.0013 S Bl. 3	289.5115 Bl. 2
Hub-Ablaufsteuerung SWEEP CONTROL	289.5396	289.0013 S Bl. 3	289.5396 Bl. 2
Komparator COMPARATOR	289.5150	289.0013 S Bl. 4	289.5150 Bl. 2
Pegellinienplatte LEVEL LINE BOARD	289.5096	289.0013 S Bl. 5	289.5096 Bl. 2
Helligkeitsplatte INTENSITY CONTROL	289.5073	289.0013 S Bl. 5	289.5073 Bl. 2
Hellsterverstärker INTENSITY CONTROL AMPLIFIER	289.5138	289.0013 S Bl. 5	289.5138 Bl. 2
Teilerschalter ATTENUATOR SWITCH	289.2613 bzw. 289.3241	289.0013 S Bl. 6	-
Schleuße SUPPRESION FILTER	289.5215	289.0013 S Bl. 6	289.5215 Bl. 2
Regelverstärker ALC AMPLIFIER	289.5238	289.0013 S Bl. 6	289.5238 Bl. 2
100-MHz-Verstärker und Aust. 100 MHz AMPLIFIER	289.5296	289.0013 S Bl. 6	289.5296 Bl. 2, Bl. 3
Breitbandverstärker WIDEBAND AMPLIFIER	289.5315	289.0013 S Bl. 6	289.5315 Bl. 2
Mischer MIXER	289.5338	289.0013 S Bl. 6	289.5338 Bl. 2
Tiefpaß LOWPASS FILTER	289.5415	289.0013 S Bl. 6	-

Baugruppe SUBASSEMBLY		Zeichnungs-Nr. DRAWING No.	
Bezeichnung DESIGNATION	Nr. No.	Stromlauf CIRCUIT DIAGRAM	Bestückung COMPONENTS
NF-Grundplatte AF MOTHERBOARD	289.5015	289.0013 S Bl. 7	289.5015 Bl. 2, Bl. 3
NF-Verstärker AF AMPLIFIER	289.5038	289.0013 S Bl. 7	289.5038 Bl. 2, Bl. 3
Platte (NF1) AF BOARD 1	289.4977	289.0013 S Bl. 7	289.4977 Bl. 2
Platte (NF2) AF BOARD 2	289.4990	289.0013 S Bl. 7	289.4990 Bl. 2
Anzeigeverstärker - Log. LOG.DEFLECTION AMPLIFIER	289.5050	289.0013 S Bl. 8	289.5050 Bl. 2, Bl. 3
Markenplatte MARKER BOARD	289.4931	289.0013 S Bl. 9	289.4931 Bl. 2, Bl. 3
Markenaufbereitung MARKER GENERATION	289.5173	289.0013 S Bl. 9	289.5173 Bl. 2
Markenteil MARKER SECTION	289.5196	289.0013 S Bl. 9	289.5196 Bl. 2
Bauelemente Anschlüsse COMPONENTS CONNECTIONS	-	289.0013 S Bl. 10	-
Verteilerplatte CENTRAL MOTHER- BOARD	289.4877	-	289.4877 Bl. 2, Bl. 3



ROHDE & SCHWARZ

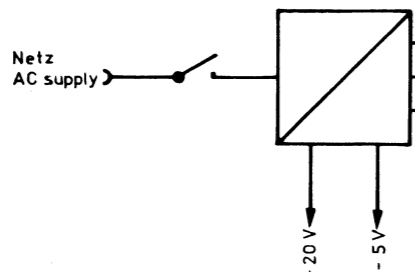
MÜNCHEN

Stromläufe
Bestückungspläne
Circuit diagrams
Components plans

Blatt	Datum	Name	Mod. Nr.	Datum	Name
1	1.77				
2	1.77				
3					
4					
5					
6					
7					
8					
9					
10					

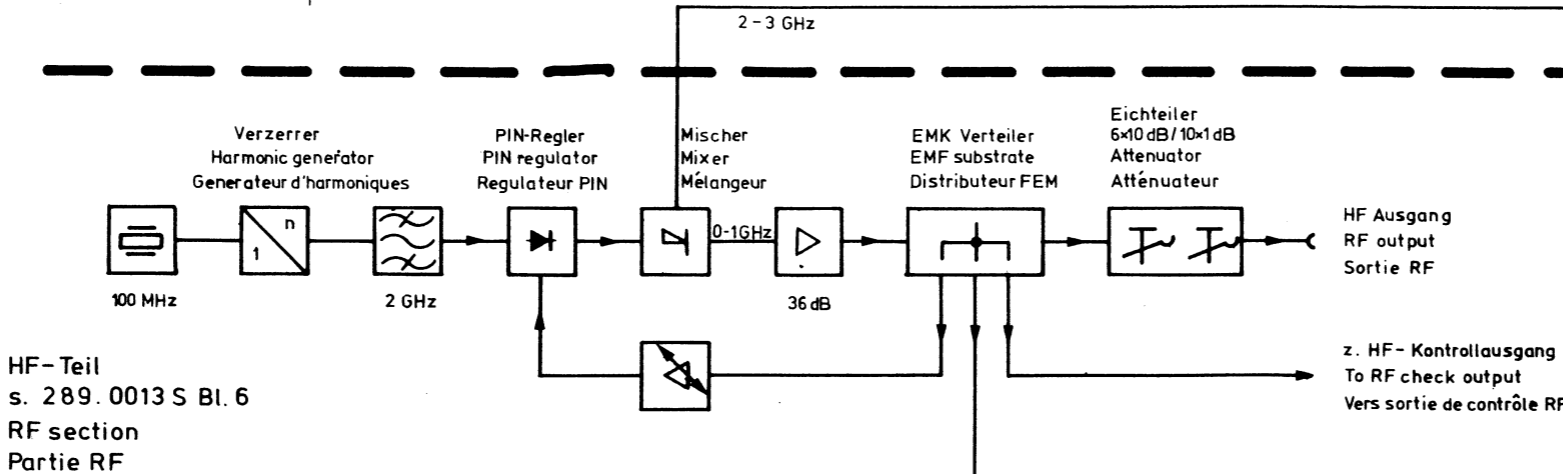
Diese Zeichnung ist unser Eigentum. Vervielfältigung, Verbreitung, Nachdruck, Fälschung, Abdruck, Entzug der Rechte und Vervielfältigung ist strafbar.

ROHDE & SCHWARZ · MÜNCHEN

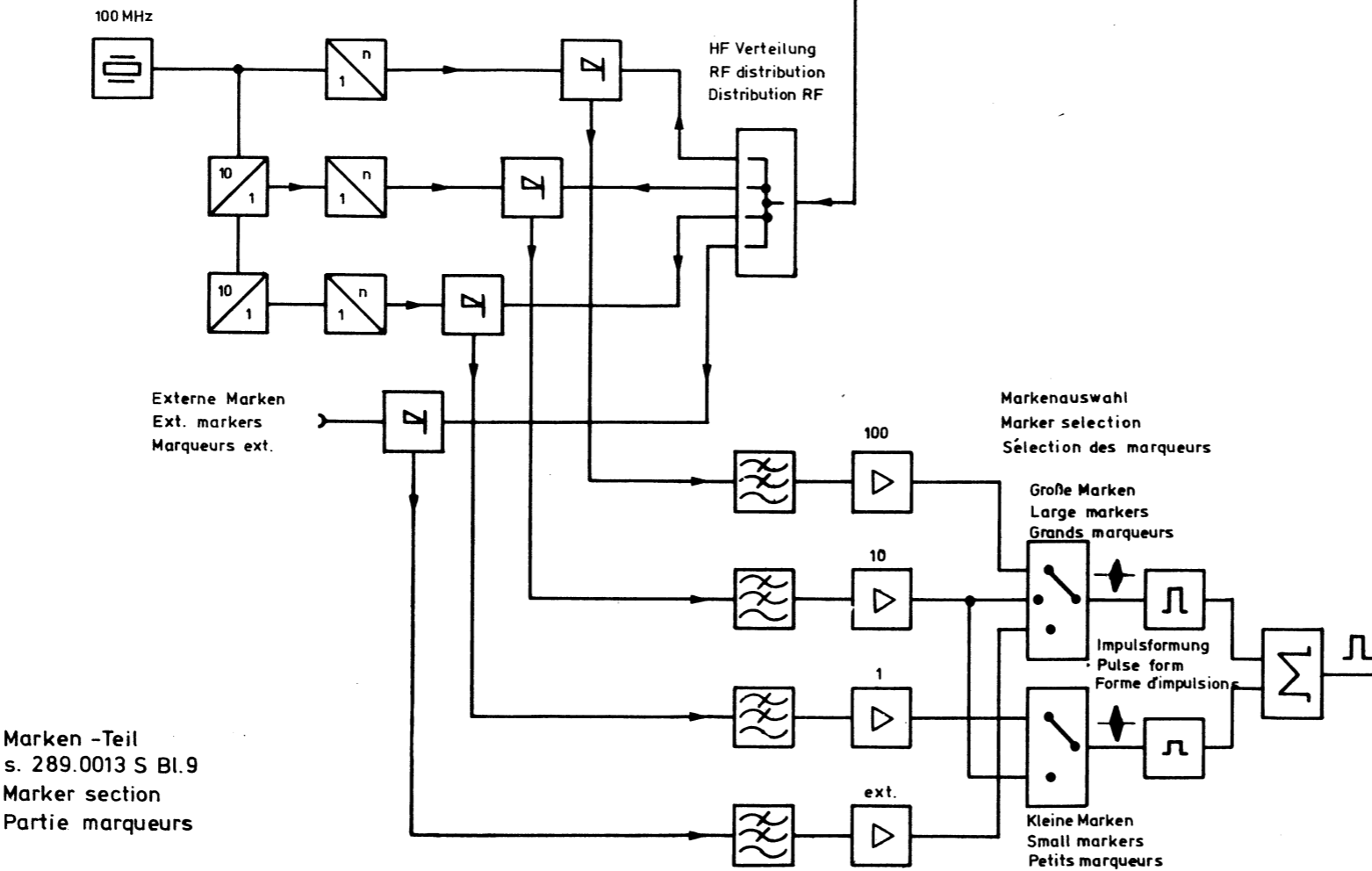
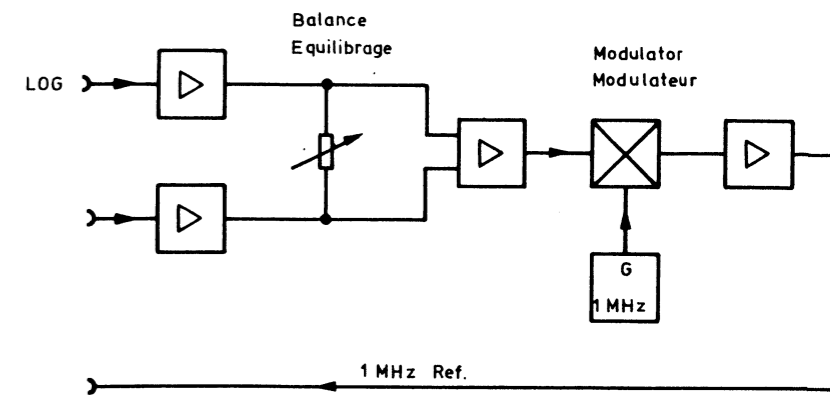


Netzteil
s. 289.0013 S Bl.1
Power supply
Alimentation

Anzeigeverstärker - LOG
s. 289.0013 S Bl.8
Log. deflection amplifier
Amplificateur de deflexion log.



HF-Teil
s. 289.0013 S Bl.6
RF section
Partie RF



Marken -Teil
s. 289.0013 S Bl.9
Marker section
Partie marqueurs

NF-Teil
s. 289.0013 S Bl.7
AF section
Partie BF

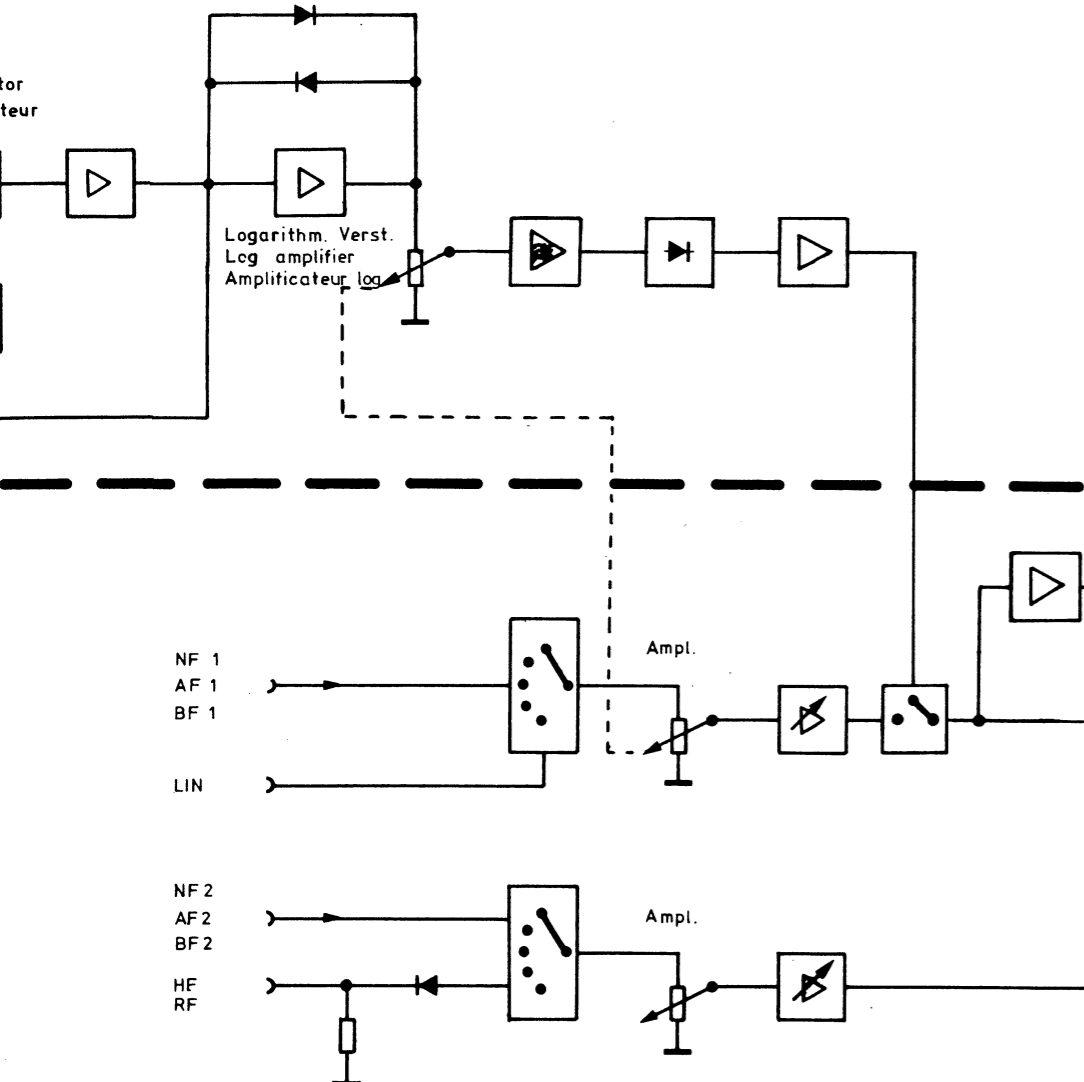
NF
AF
BF

LIN

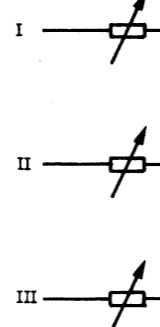
NF
AF
BF

HF
RF

Hellsteuerverstärker
s. 289.0013 S Bl.5
Intensity control amplifier

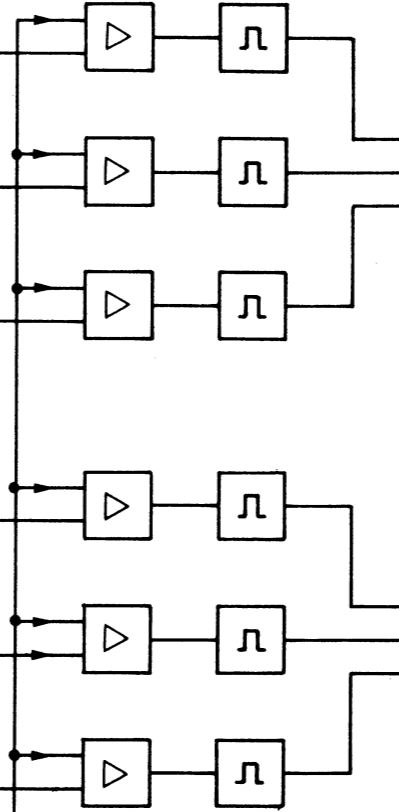


Horizontallinien
Horizontal lines
Lignes horizontales



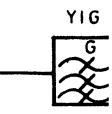
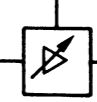
Komparator
Comparator
Compateur

Impulsformung
Pulse form
Forme d'impulsions



Komparator
s. 289.0013 S Bl.4
Comparator
Compateur

Helligkeit Meßlinien / Skala
Intensity of test lines / scale
Luminosité des courbes
de mesure et de l'échelle



br
br
tar

At
Sv
Te

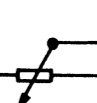
Hub - A
s. 289.
Sweep
Comma

G
40kHz

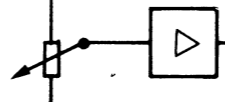
Helligkeit Horizontallinien
Horizontal line intensity
Luminosité des lignes
horizontales

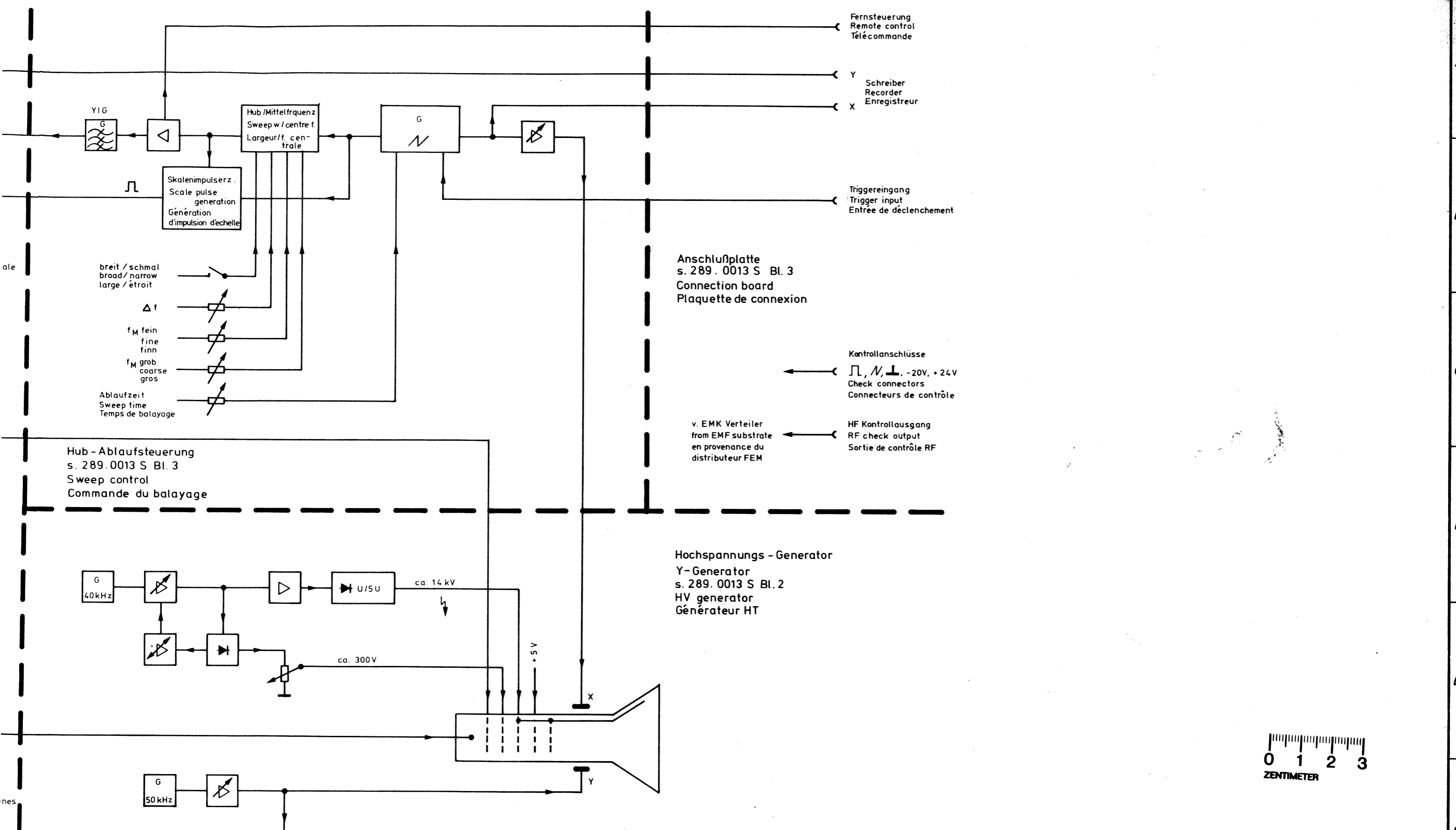


Helligkeit Strichmarken
Line marker intensity
Luminosité des marqueurs lignes



Ampl. Impulsmarken
Pulse marker amplitude
Amplitude des marqueurs impulsions





Fernsteuerung
Remote control
Télécommande

Y
Schreiber
Recorder
X
Enregistreur

Triggereingang
Trigger input
Entree de déclenchement

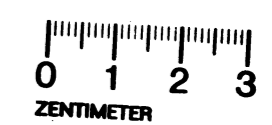
Anschlußplatte
s. 289.0013 S Bl. 3
Connection board
Plaque de connexion

Kontrollanschlüsse
 \square , \mathcal{N} , \perp , -20V, +24V
Check connectors
Connecteurs de contrôle

v. EMK Verteiler
from EMF substrate
en provenance du
distributeur FEM
HF Kontrollausgang
RF check output
Sortie de contrôle RF

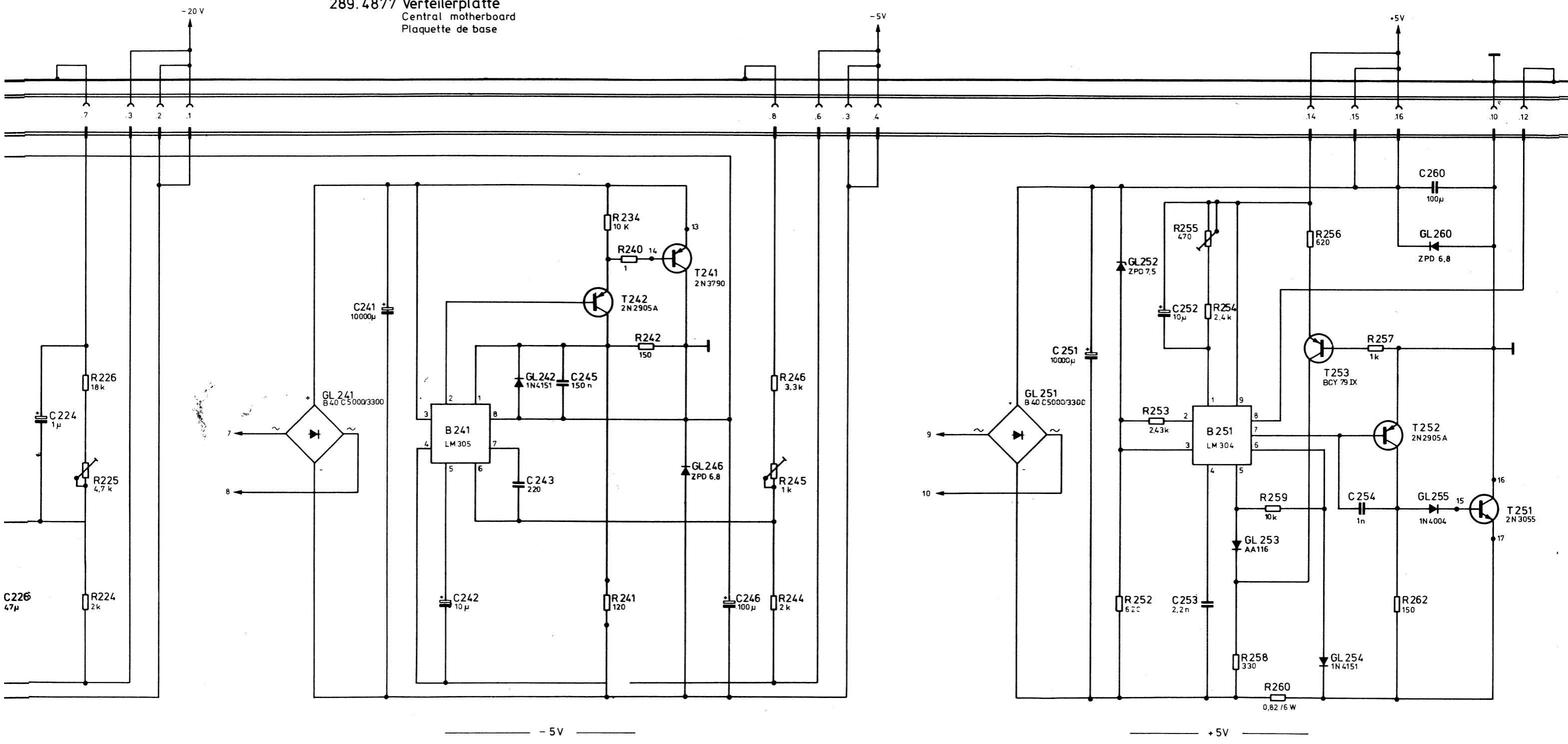
Hub - Ablaufsteuerung
s. 289.0013 S Bl. 3
Sweep control
Commande du balayage

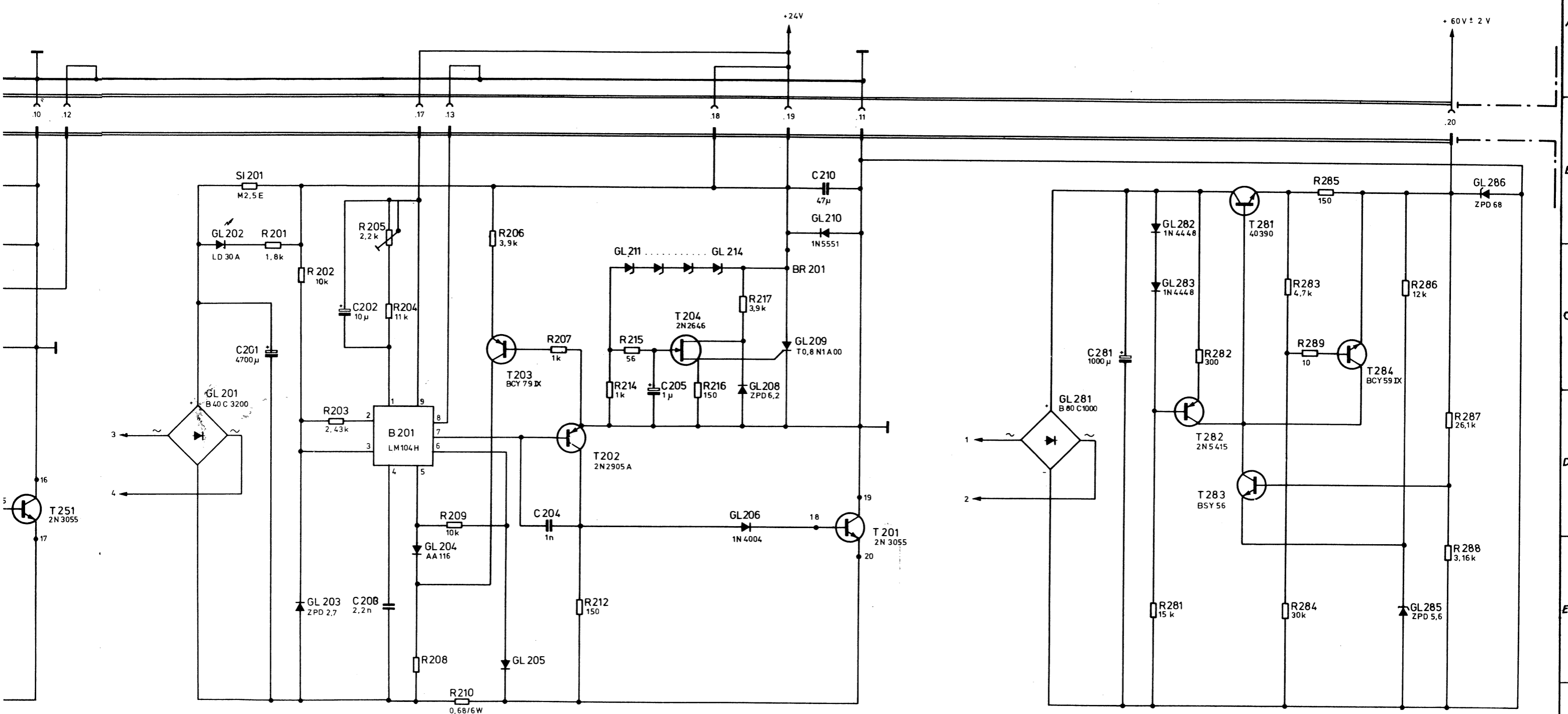
Hochspannungs - Generator
Y-Generator
s. 289.0013 S Bl. 2
HV generator
Générateur HT



	Stromlauf zu Polyskop IV, Typ SWOB 4	Zeichn. Nr. 289.0013 FS, 01
	Polyskop IV, Type SWOB 4	289.0013 V
	Polyscope IV, Type SWOB 4	

289.4877 Verteilerplatte
Central motherboard
Plaque de base

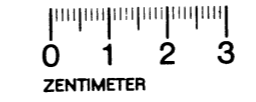




+ 24 V

+ 60 V

Stromlauf besteht aus 10 Blatt. Blatt 1
 Circuit diagram consists of 10 sheets Sheet 1
 Le schéma comprend 10 feuilles. Feuille 1



Stromlauf zu Polyskop IV, Typ SWOB 4
 Polyskop IV, Type SWOB 4
 Polyscope IV, Type SWOB 4

Zeichn. Nr. 289.0013 S 01
 289.0013 V

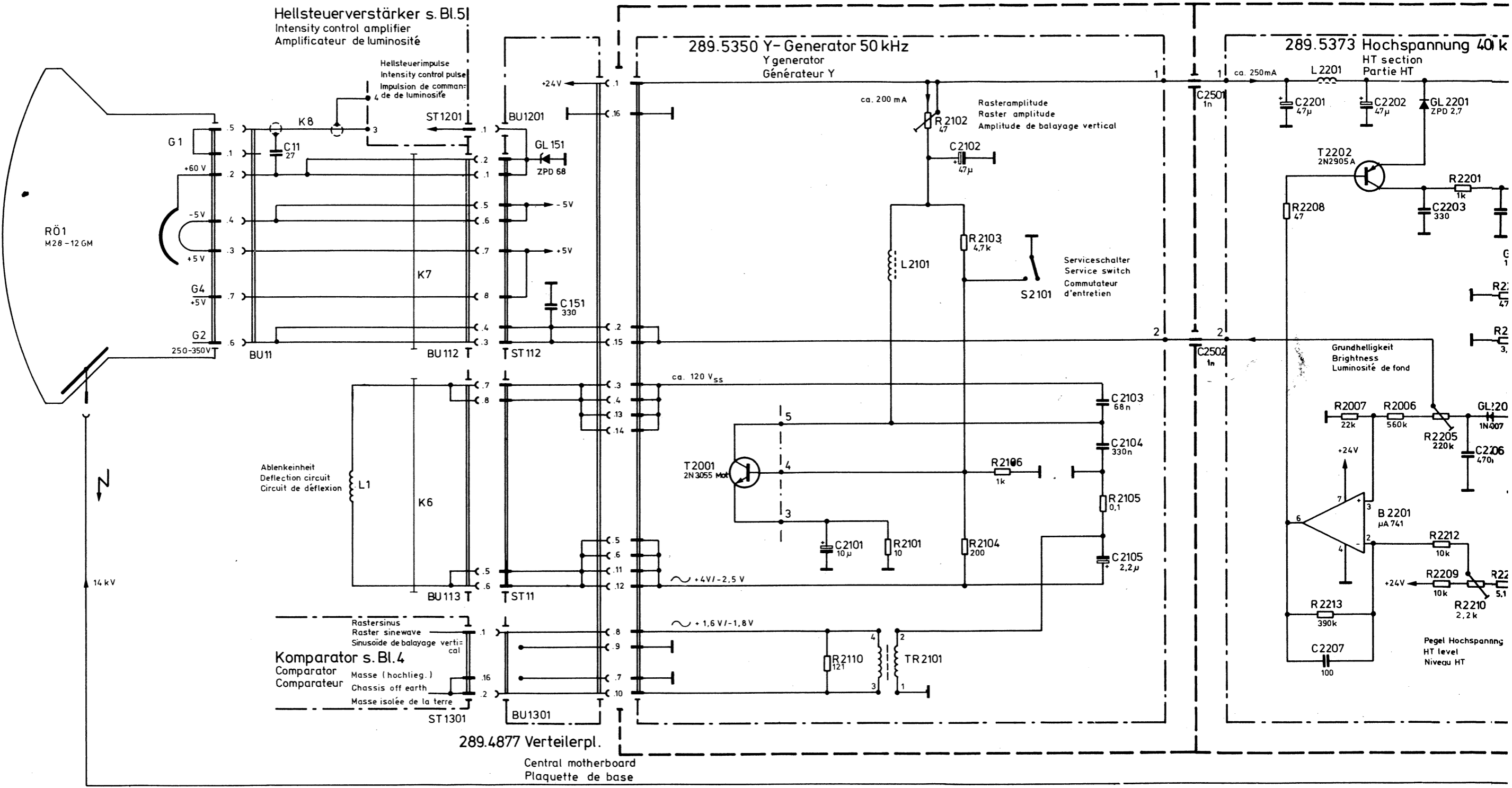
Name	
Datum	
And. Nr.	
And. zur	
Name	
Datum	
Hilf. Nr.	
And. zur	

Diese Zeichnung ist unser Eigentum. Verweidigung, unbefugte Vervielfältigung, Verbreitung an andere ist strafbar und schadenbringend.

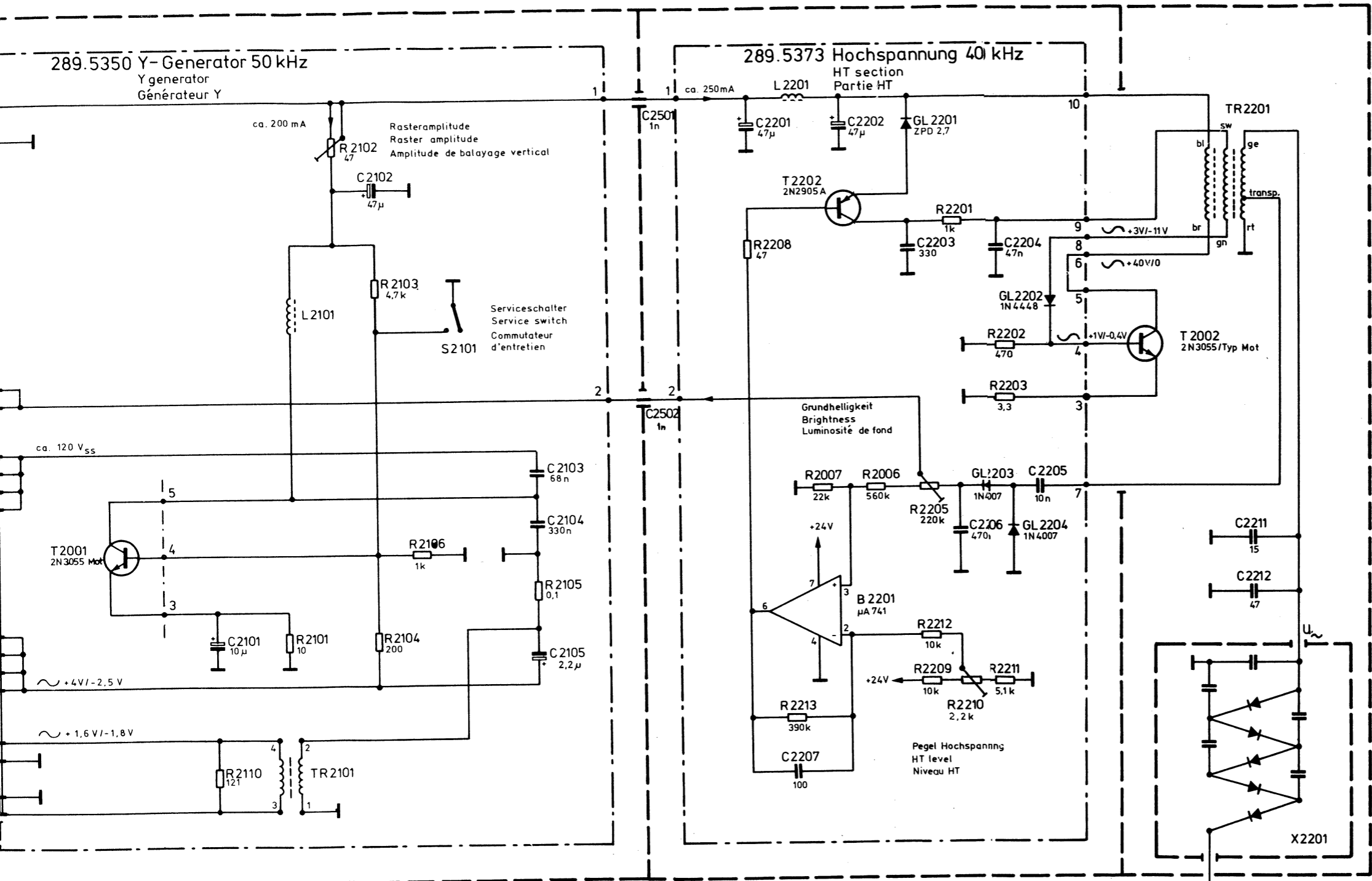
ROHDE & SCHWARZ MÜNCHEN

Name	
Datum	12.7.6
And. Nr.	
And. zur	F
Name	33. H
Datum	10.7.6
And. Nr.	
And. zur	
Name	
Datum	10.7.6
And. Nr.	
And. zur	
Name	
Datum	
And. Nr.	
And. zur	

1FMA

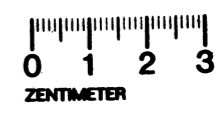


5 7 8 9 10 11 12 13 14 15



289.5350 Y-Generator 50 kHz
Y generator
Générateur Y

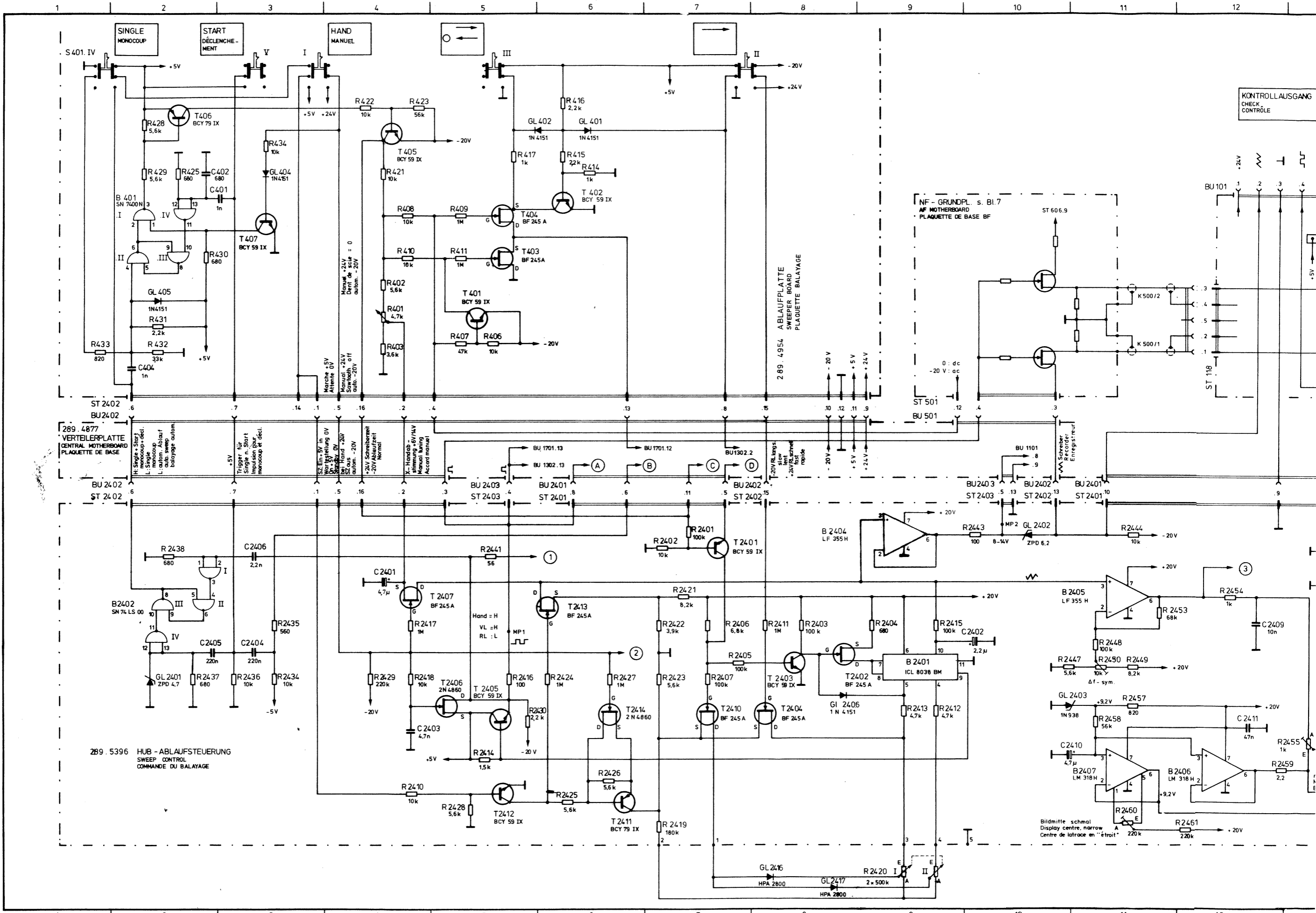
289.5373 Hochspannung 40 kHz
HT section
Partie HT



Blatt 2
Sheet 2
Feuille 2

	Stromlauf zu	Polyskop IV, Typ SWOB 4	Zeichn. Nr. 289.0013 S 01
		Polyskop IV, Type SWOB 4	reg. i. V. 289.0013 V
		Polyscope IV, Type SWOB 4	erste Z. _____

5 7 8 9 10 11 12 13 14 15

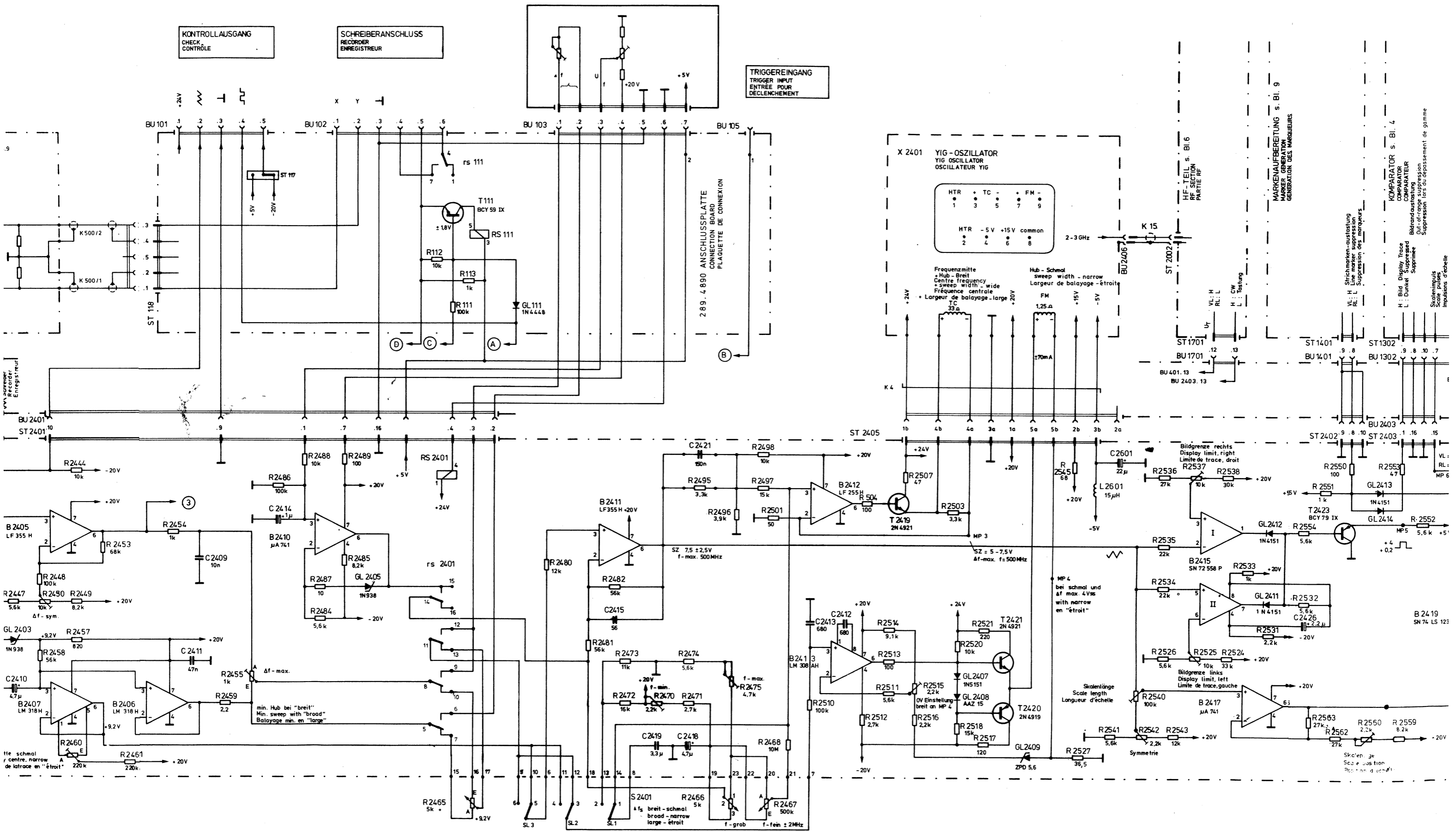


KONTROLLAUSGANG
CHECK
CONTROLE

SCHREIBERANSCHLUSS
RECORDER
ENREGISTREUR

FERNSTEUERUNG
REMOTE CONTROL
TELECOMMANDE

TRIGGEREINGANG
TRIGGER INPUT
ENTREE POUR
DECLIENCHEMENT



X 2401 YIG - OZILLATOR
YIG OSCILLATOR
OSCILLATEUR YIG

HTR	TC	FM
1	3	5
2	4	6
7	8	9

HTR -5V +15V common
TC 2 4 6 8
FM 7 9

Frequenzmitte
+ Hub - Breit
Centre frequency
+ sweep width - wide
Fréquence centrale
+ Largeur de balayage - large

Hub - Schmal
sweep width - narrow
Largeur de balayage - étroit

FM 1,25 A
±70mA

MARKENAUFBEREITUNG
MARKER GENERATION
GENERATION DES MARQUEURS

KOMPARATOR
COMPARATOR
COMPARATEUR

Strichmarken-austattung
Line marker suppression
L: L: Suppression des marqueurs

Bildrand-austattung
Out-of-range suppression
Suppression lors du dépassement de gamme

Skalenimpuls
Impulsions d'échelle

Skalenlänge
Scale position
Position d'échelle

Symmetrie

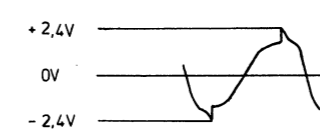
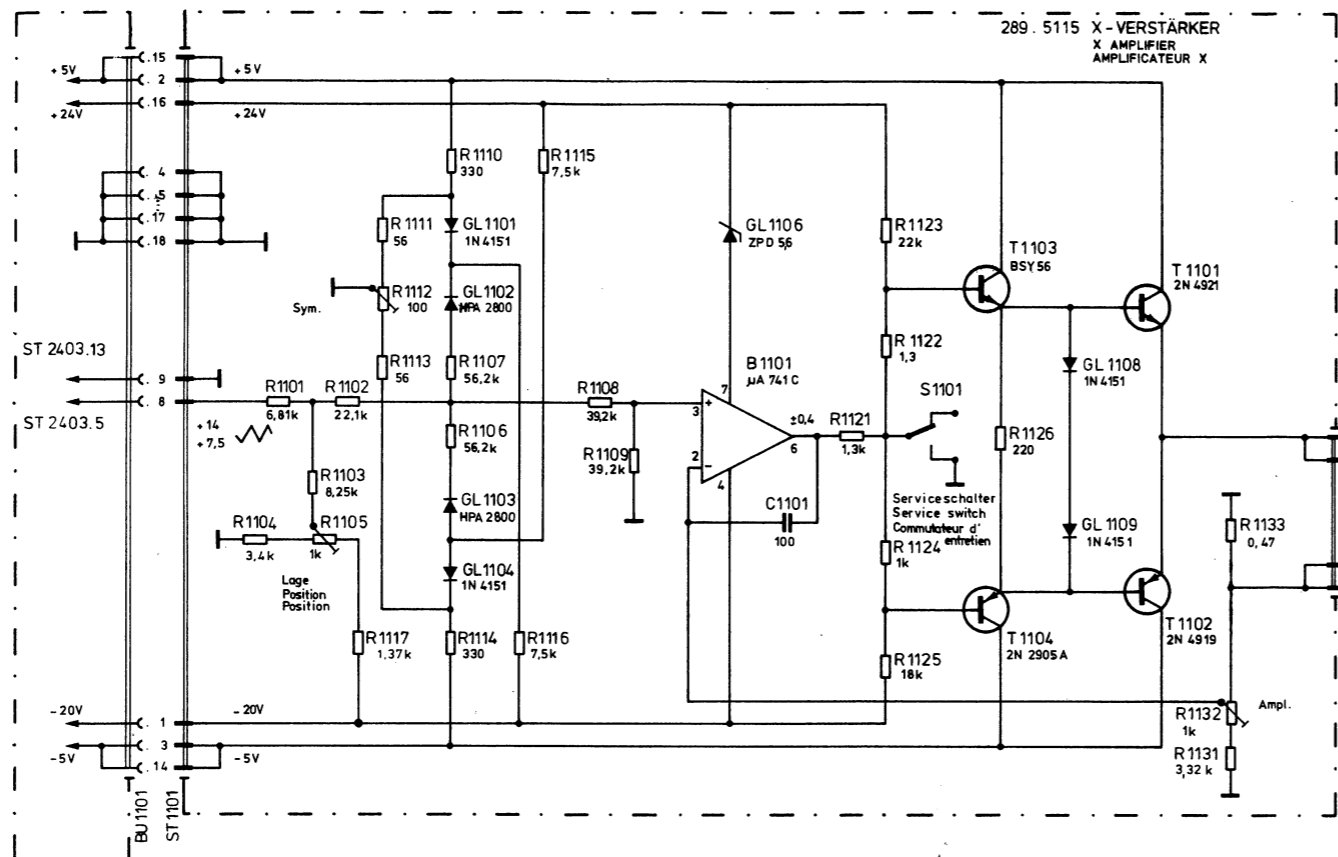
Skalenlänge
Scale position
Position d'échelle

Skalenlänge
Scale position
Position d'échelle

MARKENAUFBEREITUNG s. Bl. 9
MARKER GENERATION
GENERATION DES MARQUEURS

KOMPARATOR s. Bl. 4
COMPARATEUR
Bildrauschunterdrückung
Dirt- or-rage suppression
Suppression lors du déassement de gamme

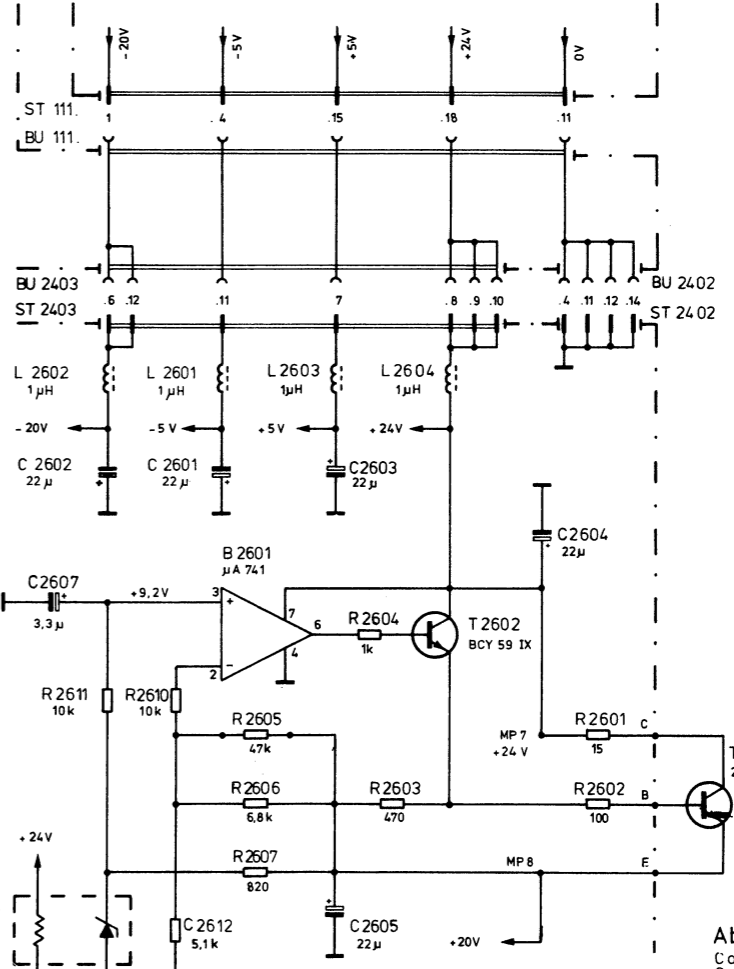
Strichmarken-ausstattung
VL: H: Line marker suppression
RL: L: Suppression des marqueurs
H: Bild Display Trace
L: Dunkel Supprime
Skalenimpuls
Scale pulses
Impulsions d'échelle
H: RL: hell
L: RL: dunkel suppressed
supprimée



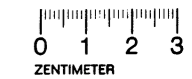
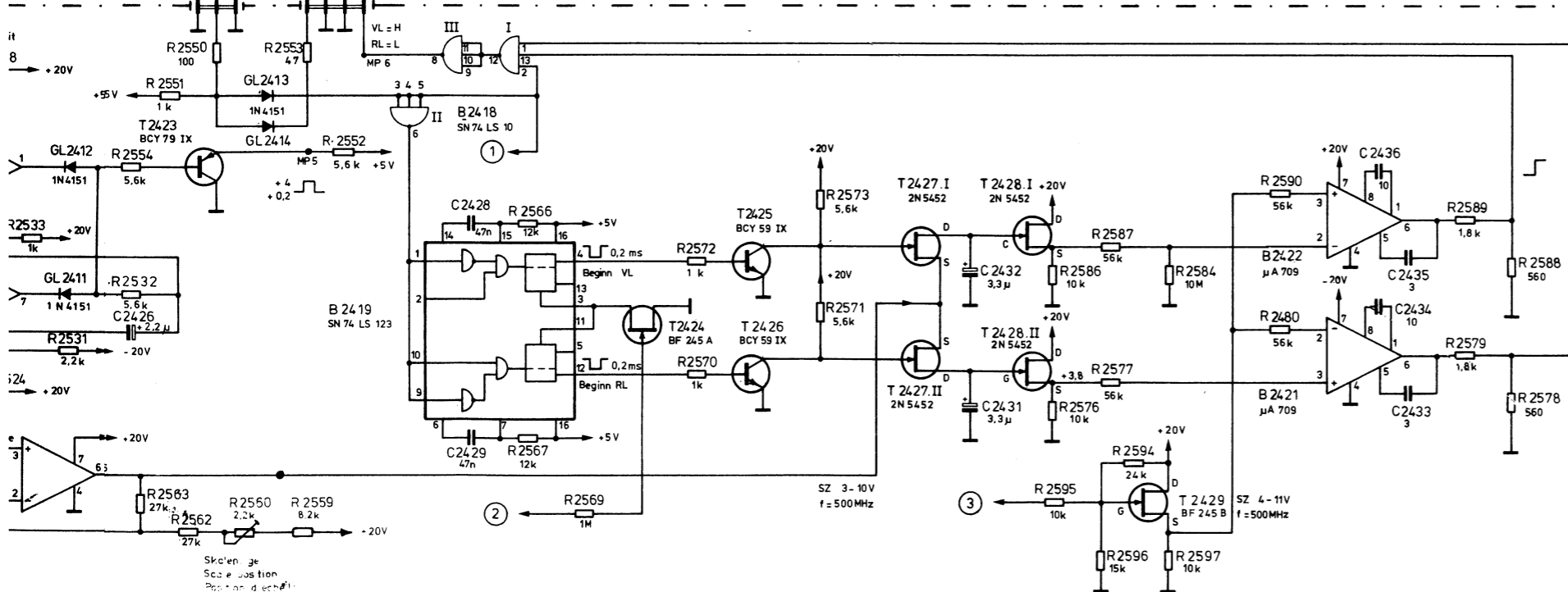
- 289. 4890 Anschlußplatte
Connection board
Plaque de connexion
- 289. 4954 Ablaufplatte
Sweeper board
Plaque de balayage
- 289. 5115 X - Verstärker
X amplifier
Amplificateur X
- 289. 5396 Hub - Ablaufsteuerung
Sweep control
Commande du balayage

289. 4877 VERTEILERPLATTE
CENTRAL MOTHERBOARD
PLAQUETTE DE BASE

NETZPLATTE s. Bl. 1
AC SUPPLY BOARD
PLAQUETTE ALIMENTATION

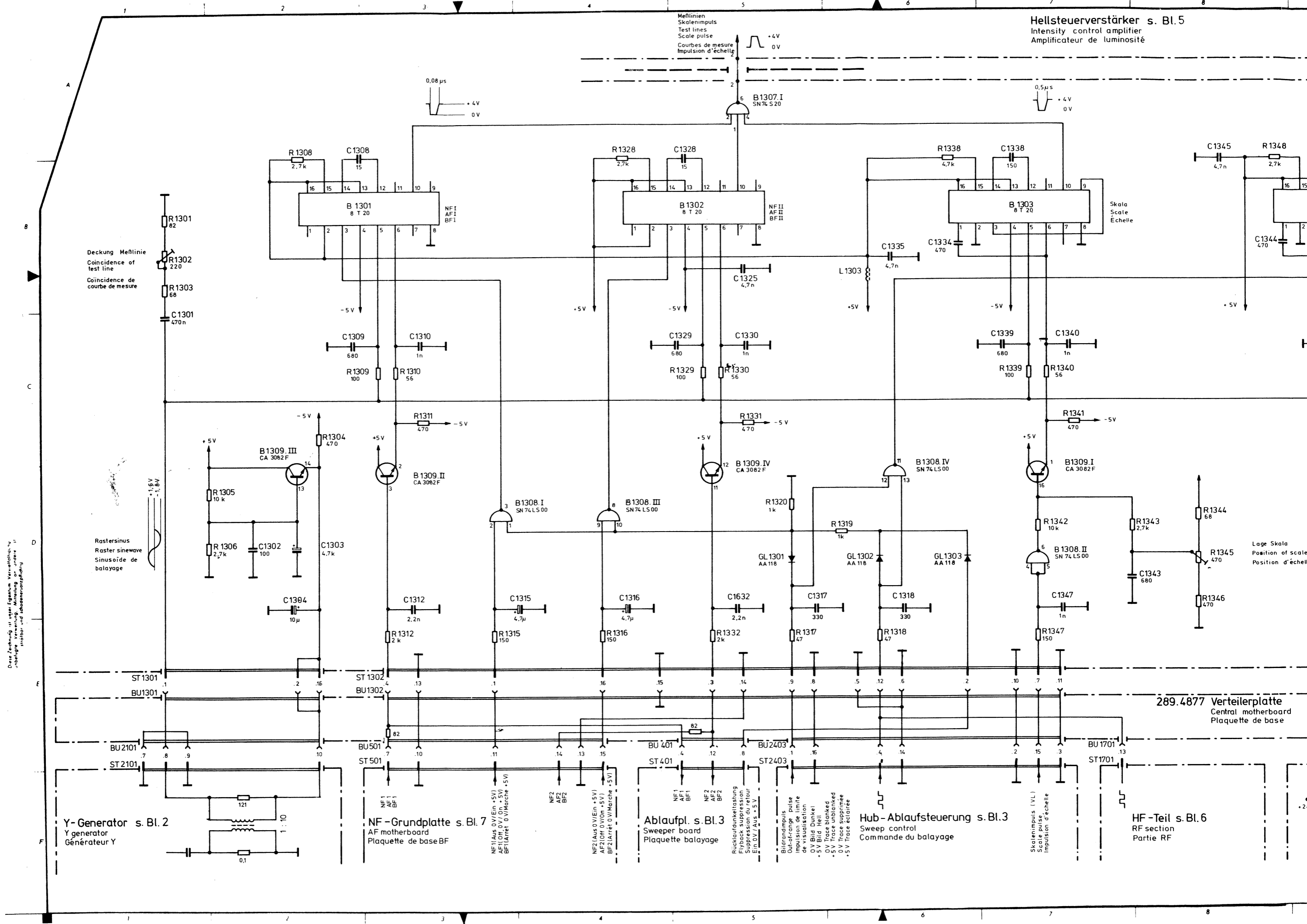


Ablaufsteuerung
Control
Commande



And. Fert.	And. Fert.	Datum	Name	Stromlauf zu Polyskop IV, Typ SWOB & Polyskop IV, Type SWOB Polyscope IV, Type SWOB	Z
C 23077	12.76	Ha			
	6.77	Ha		Z	
registr. in Verz 289.0013 V				erste Z	Blatt Nr. 3
ROHDE & SCHWARZ MÜNCHEN				11.11.76	289.0013 S101

Hellstärkerverstärker s. Bl. 5
Intensity control amplifier
Amplificateur de luminosité



Diese Zeichnung ist vom Ergebnis der Verifizierung der Anfertigung der Bauteile abhängig. Änderungen sind vorbehalten.

289.4877 Verteilerplatte
Central motherboard
Plaque de base

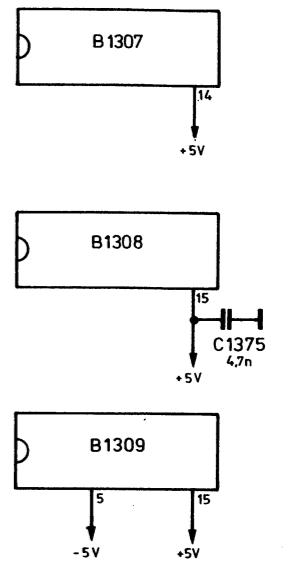
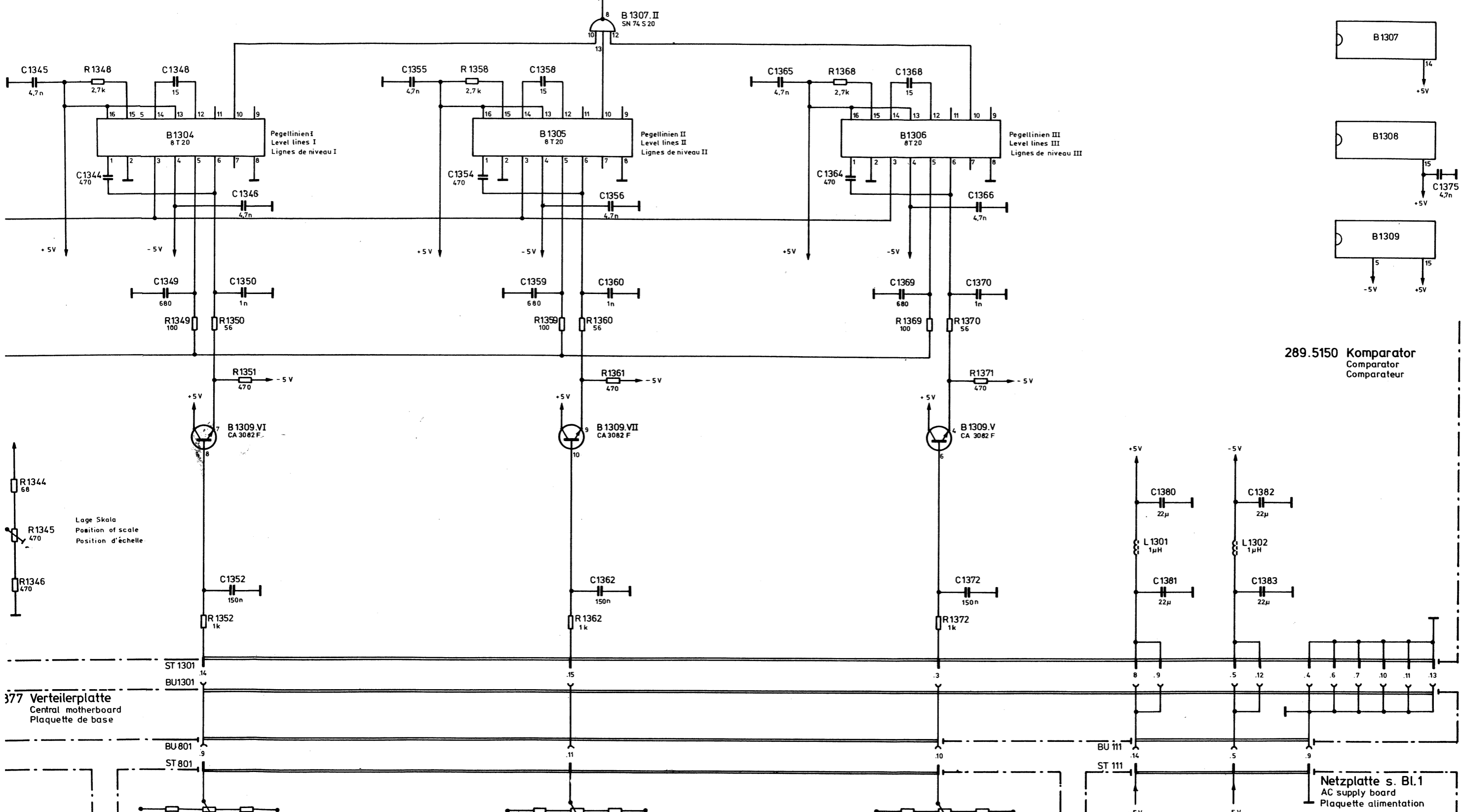
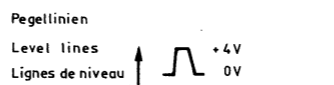
Y-Generator s. Bl. 2
Y generator
Générateur Y

NF-Grundplatte s. Bl. 7
AF motherboard
Plaque de base BF

Ablaufpl. s. Bl. 3
Sweeper board
Plaque de balayage

Hub-Ablaufsteuerung s. Bl. 3
Sweep control
Commande du balayage

HF-Teil s. Bl. 6
RF section
Partie RF



289.5150 Komparator
Comparator
Comparateur

Lage Skala
Position of scale
Position d'échelle

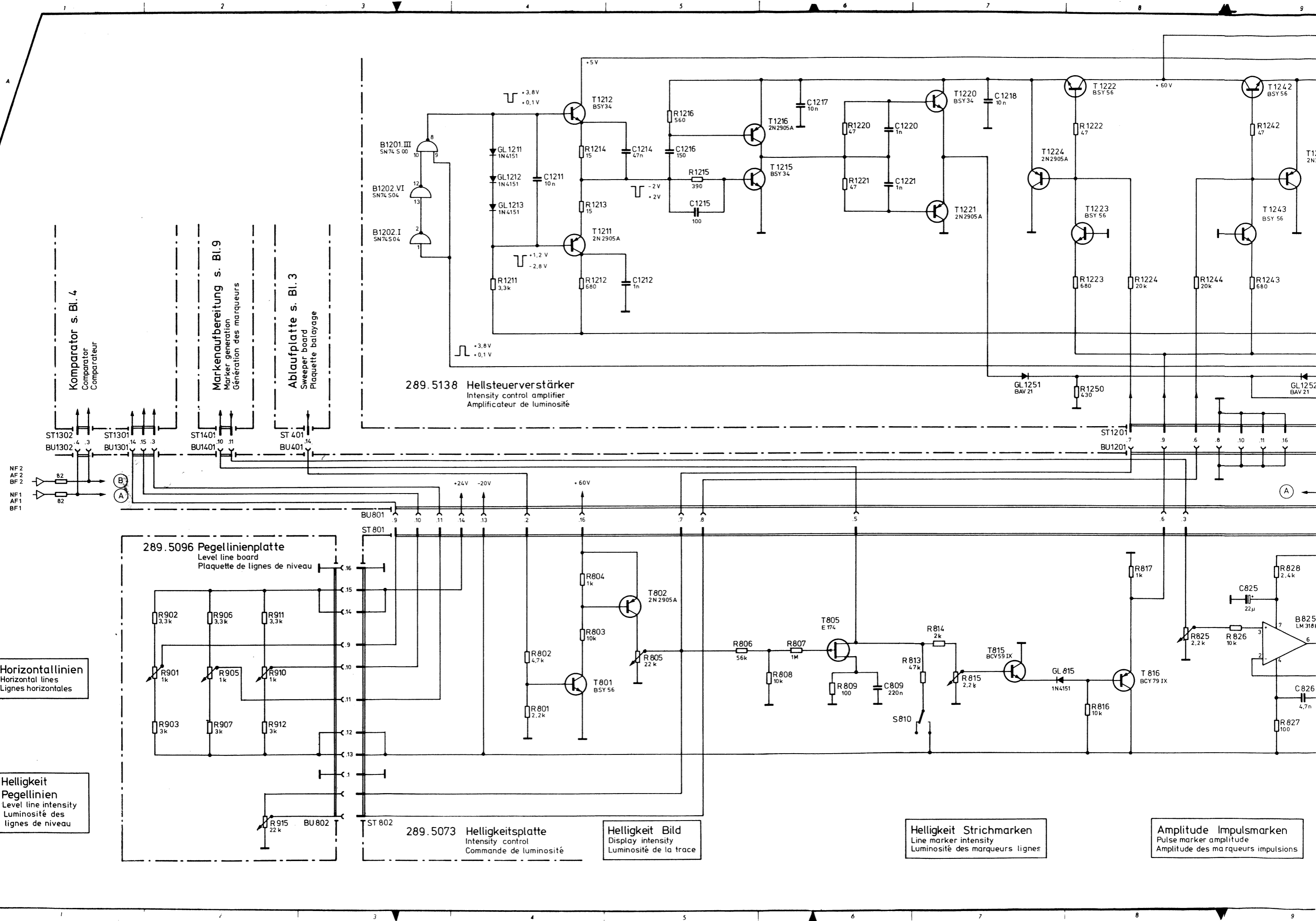
377 Verteilerplatte
Central motherboard
Plaque de base

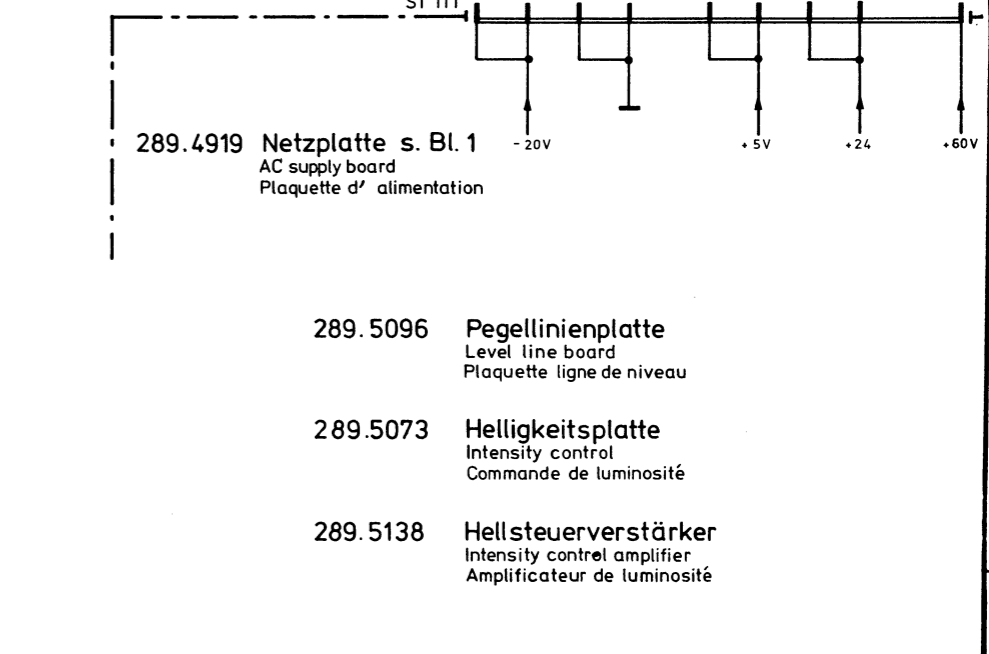
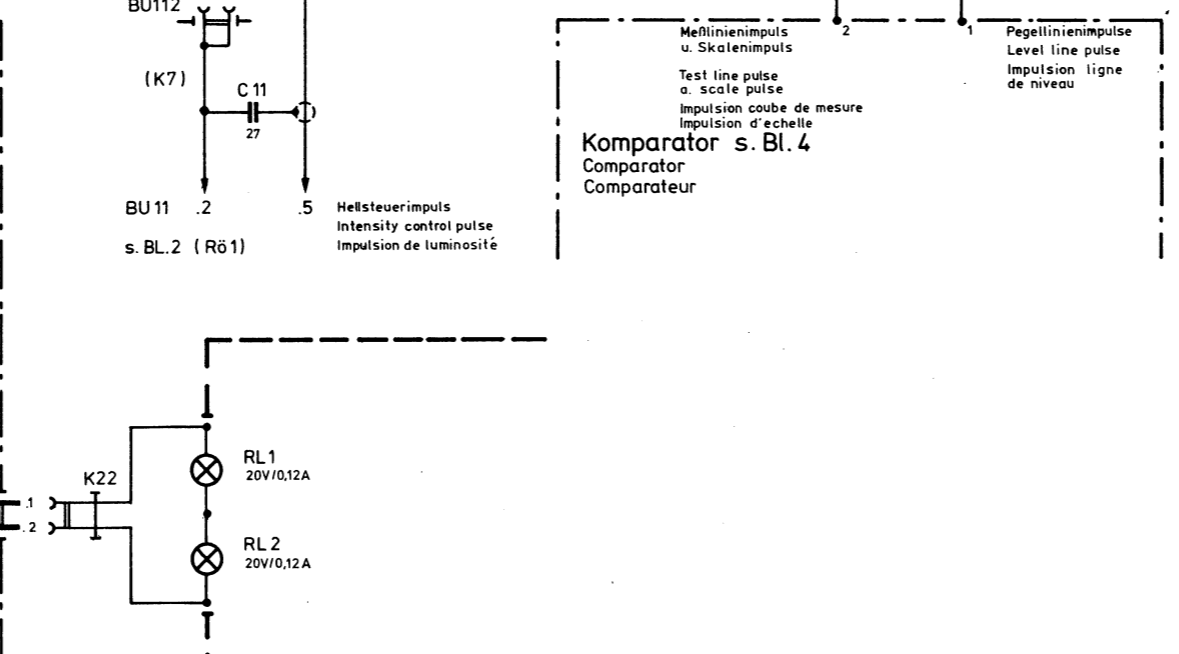
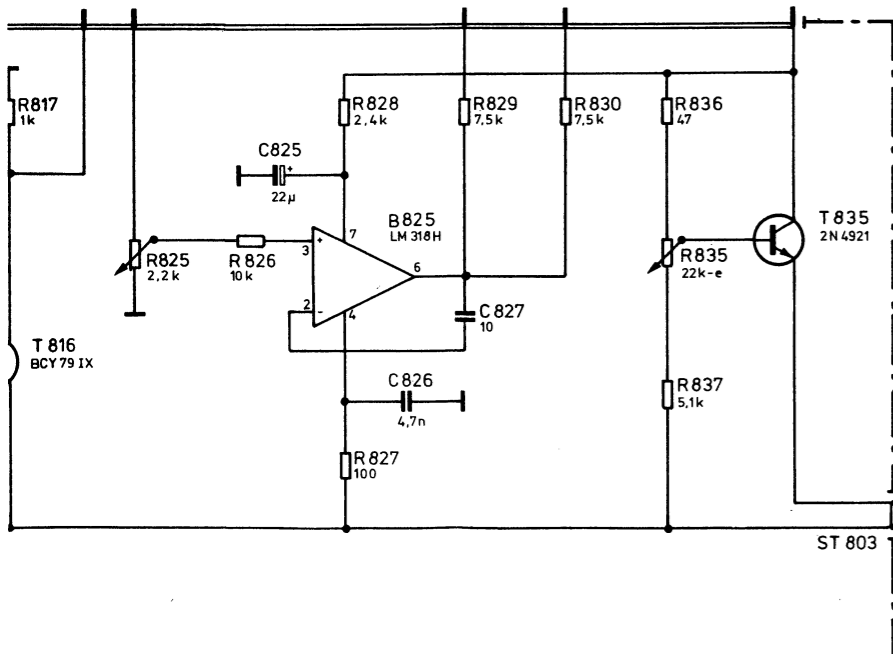
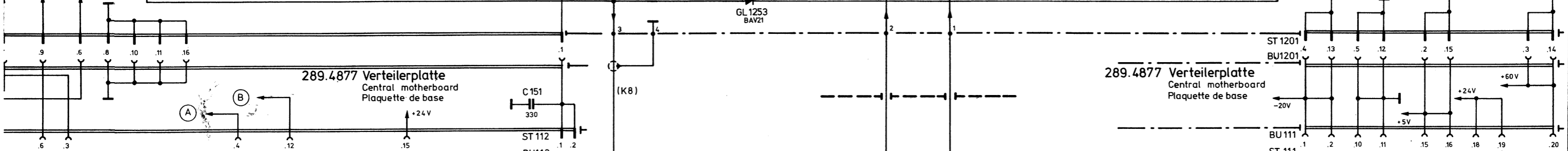
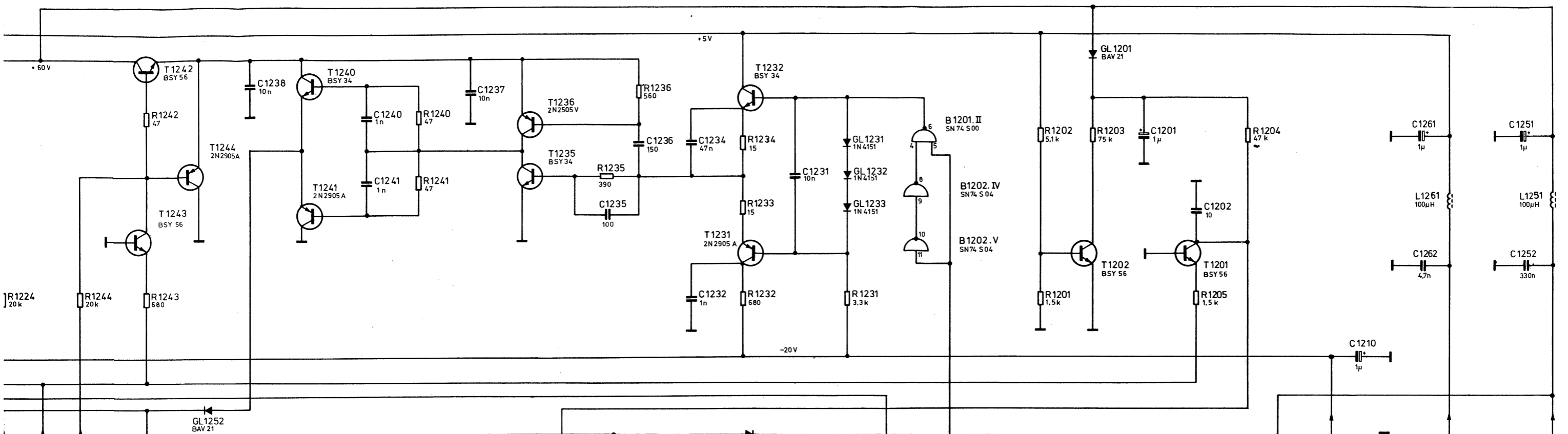
Pegellinienplatte s. Bl. 5
Level line board
Plaque des lignes de niveau

Netzplatte s. Bl. 1
AC supply board
Plaque alimentation



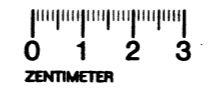
And. zust.	And. M.Hg. Nr.	Datum	Name	Stromlauf zu Polyskop IV, Typ SWOB 4 Polyskop IV, Type SWOB 4 Polyscope IV, Type SWOB 4	Z
		12.76			
registr. in Verz. 289.0013 V				Stromlauf besteht aus Blatt	Blatt-Nr. 4
				erste Z.	Zeichn. Nr. 289.0013 S 01
ROHDE & SCHWARZ MÜNCHEN		Stelle 1 FME	gez. Datum 10.76 / Kz	besch. Datum 12.76	geprüft Datum





Amplitude Impulsmarken
Pulse marker amplitude
Amplitude des marqueurs impulsions

Rasterbeleuchtung
Graticule illumination
Illumination du graticule



And. zust.	And. Metall. Nr.	Datum	Name	Stromlauf zu Polyskop IV, Typ SWOB 4 Polyskop IV, Type SWOB IV 4 Polyscope IV, Type SWOB IV 4	Z
H		10.76			
B	20589	2.77		Stromlauf besteht aus Blatt Blatt-Nr. 5	
registr. in Verz. 289.0013 V				erste Z.	Zeichn. Nr. 289.0013 S 101
ROHDE & SCHWARZ MÜNCHEN		Stufe 1 FME	gez. Datum 10.76 / Kz	herg. Datum 10.76	geprüft Datum

HF-AUSGANG
RF OUTPUT
SORTIE RF

(Frontplatte)
(front panel)
(face avant)

Y1 nur bei 75 OHM
Ausführung
Y1 for 75- Ω model only
Y1 seulement pour modèle 75 Ω

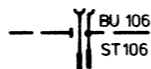
10 x 1 dB
S 1
TEILERSCHALTER 289.2616 50 OHM AUSF.
ATTENUATOR SWITCH 289.2616 50- Ω model
COMMUTEUR D'ATTENUATEUR 289.2616 modèle 50 Ω

6 x 10 dB
S 2
TEILERSCHALTER 289.3241 60/75 OHM AUSF.
ATTENUATOR SWITCH 289.3241 60/75 Ω model
COMMUTEUR D'ATTENUATEUR 289.3241 modèle 60/75 Ω

HF-AUSGANG
ca. 50 mV 50 OHM
(Anschlußwanne)

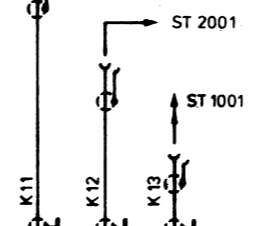
RF OUTPUT
(rear panel)

Sortie RF
(face arrière)



HF-Teil
RF section
Partie RF

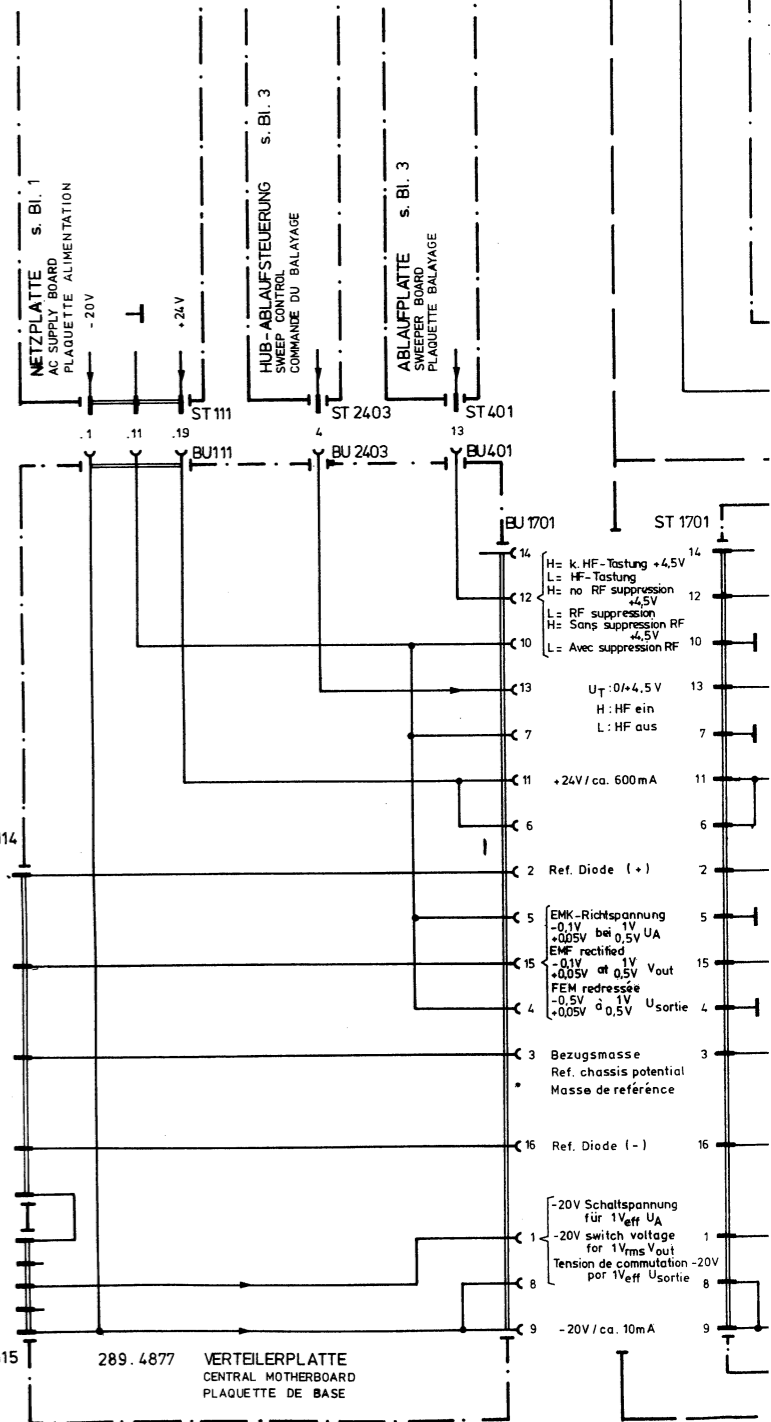
Markenteil s. Bl. 9
ca. 0,1 V 50 OHM
Marker section
Partie marqueurs

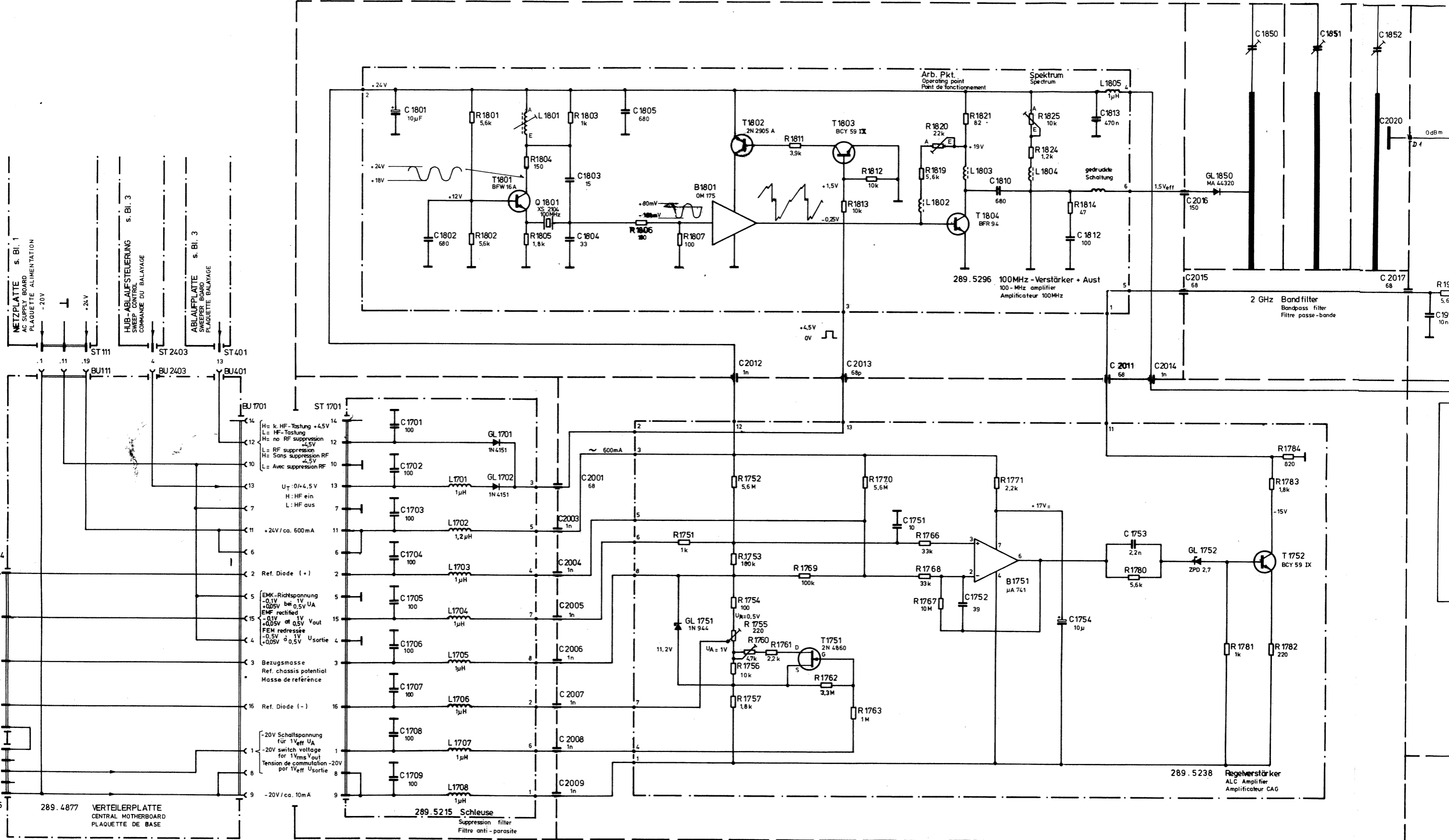


EMK-VERTEILER 289.3129 50 OHM AUSF.
EMF SUBSTRATE 289.3129 50 Ω model
DISTRIBUTEUR FEM 289.3535 50/75 OHM AUSF.
289.3129 modèle 50 Ω
289.3535 modèle 60/75 Ω

R 101
(Frontplatte)
(front panel)
(face avant)

S 102
(Anschlußwanne)
(rear panel)
(face arrière)





NETZPLATTE s. Bl. 1
AC SUPPLY BOARD
PLAQUETTE ALIMENTATION

HUB-ABLAUFSTEUERUNG s. Bl. 3
SWEEP CONTROL
COMMANDE DU BALAYAGE

ABLAUFPLATTE s. Bl. 3
SWEEPER BOARD
PLAQUETTE BALAYAGE

ST 1701

H: k. HF-Tastung +4.5V
L: HF-Tastung
H: no RF suppression
L: RF suppression
H: Sans suppression RF
L: Avec suppression RF

U₁: 10/4.5V
H: HF ein
L: HF aus

+24V/ ca. 600mA

Ref. Diode (+)

EMK-Richtspannung
-0.1V bei 1V U_A
+0.05V
EMF rectified
-0.1V at 1V U_{out}
+0.05V
FEM redresse
-0.5V 1V U_{sortie}
+0.05V

Bezugsmasse
Ref. chassis potential
Masse de référence

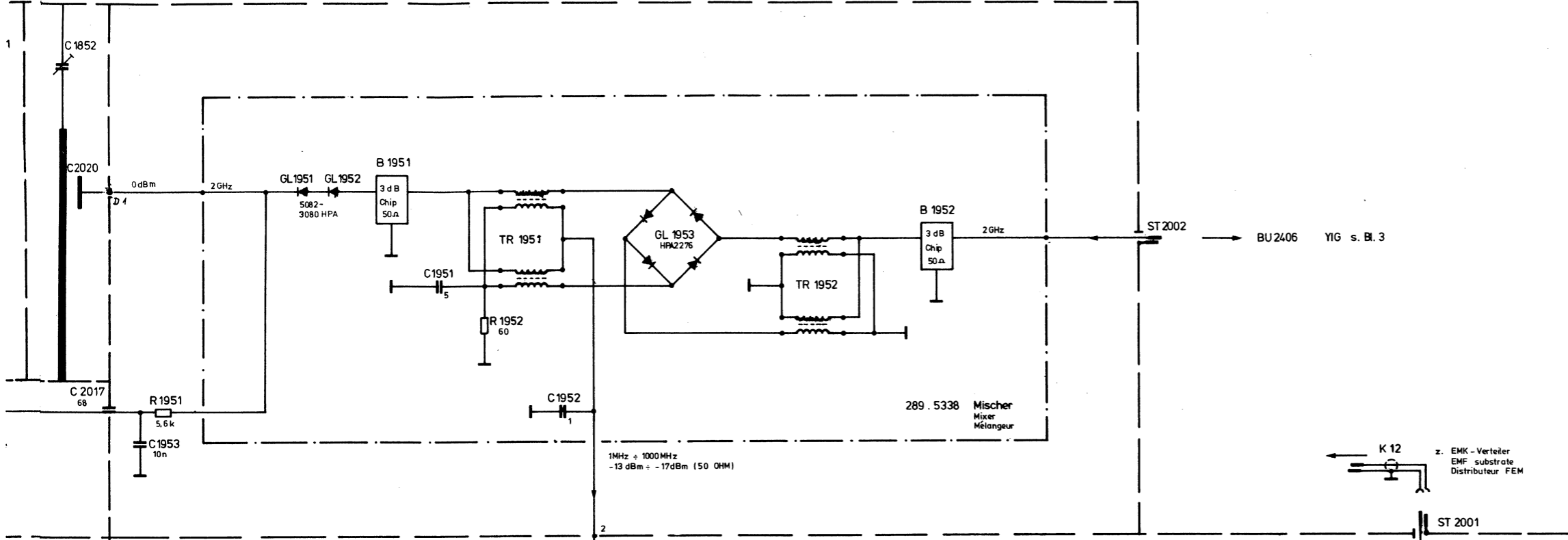
Ref. Diode (-)

-20V Schaltspannung für 1V_{eff} U_A
-20V switch voltage for 1V_{rms} U_{out}
Tension de commutation pour 1V_{eff} U_{sortie}

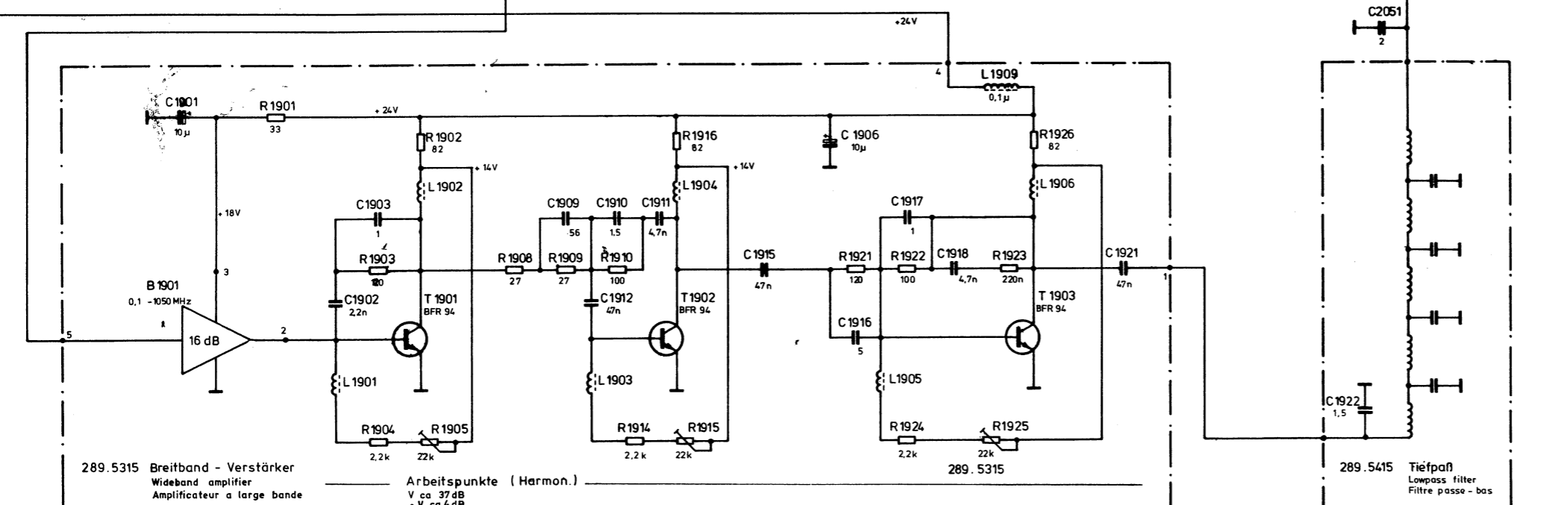
-20V/ ca. 10mA

289.5215 Schleuse
Suppression filter
Filtre anti-parasite

289.4877 VERTEILERPLATTE
CENTRAL MOTHERBOARD
PLAQUETTE DE BASE



K 12 z. EMK - Verteiler
EMF substrate
Distributeur FEM



HF - Teil
RF section
Partie RF

- Teilerschalter
Attenuator switch
Commutateur d'atténuateur 289.2613 bzw. 289.3241
- Schleuse
Suppression filter
Filtre anti-parasite 289.5215
- Regelverstärker
ALC Amplifier
Amplificateur CAG 289.5238
- 100MHz - Verstärker + Aust.
100 - MHz amplifier
Amplificateur 100 MHz 289.5296
- Breitbandverstärker
Wideband amplifier
Amplificateur à large bande 289.5315
- Mischer
Mixer
Mélangeur 289.5338
- Tiefpaß
Lowpass filter
Filtre passe-bas 289.5415



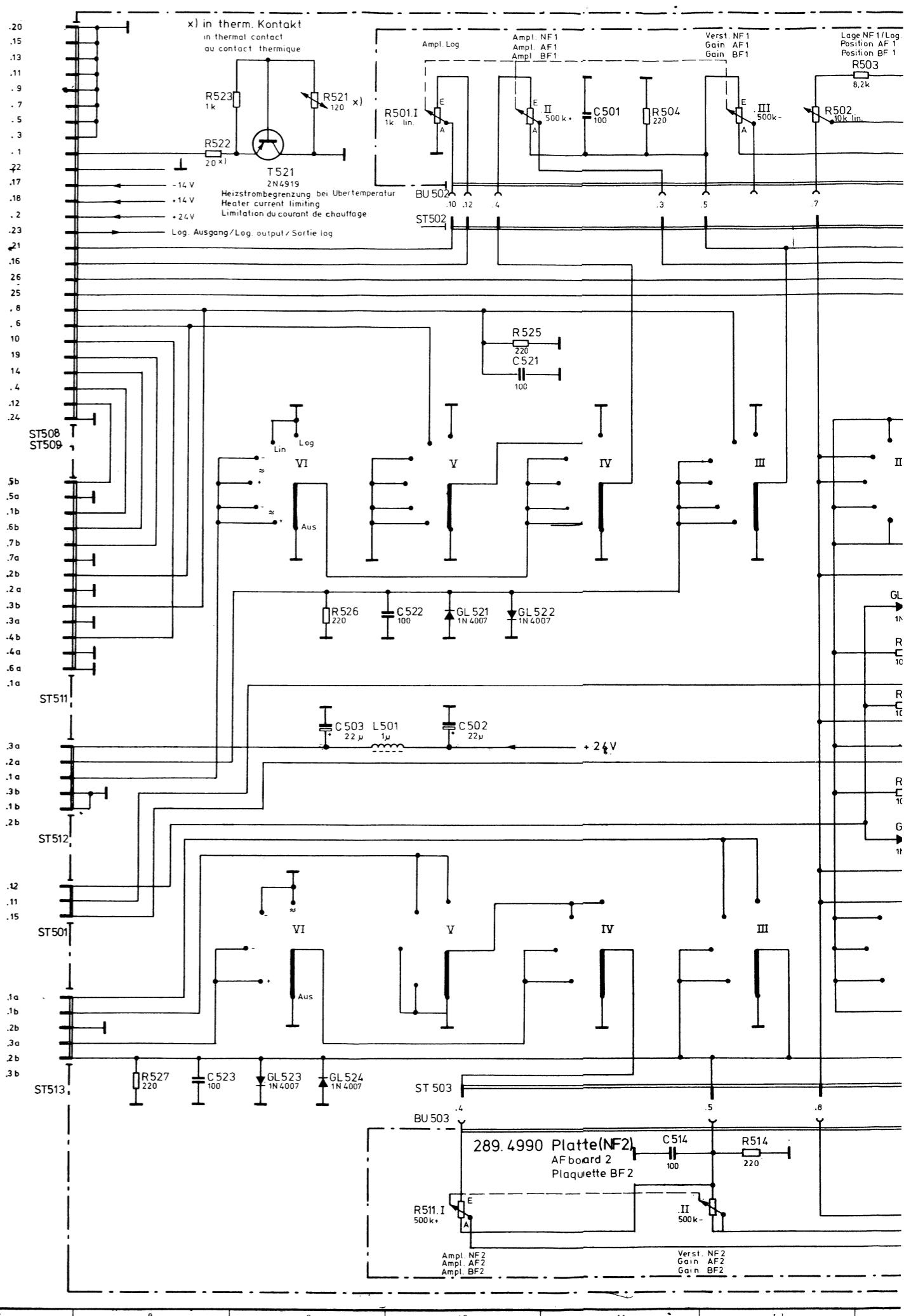
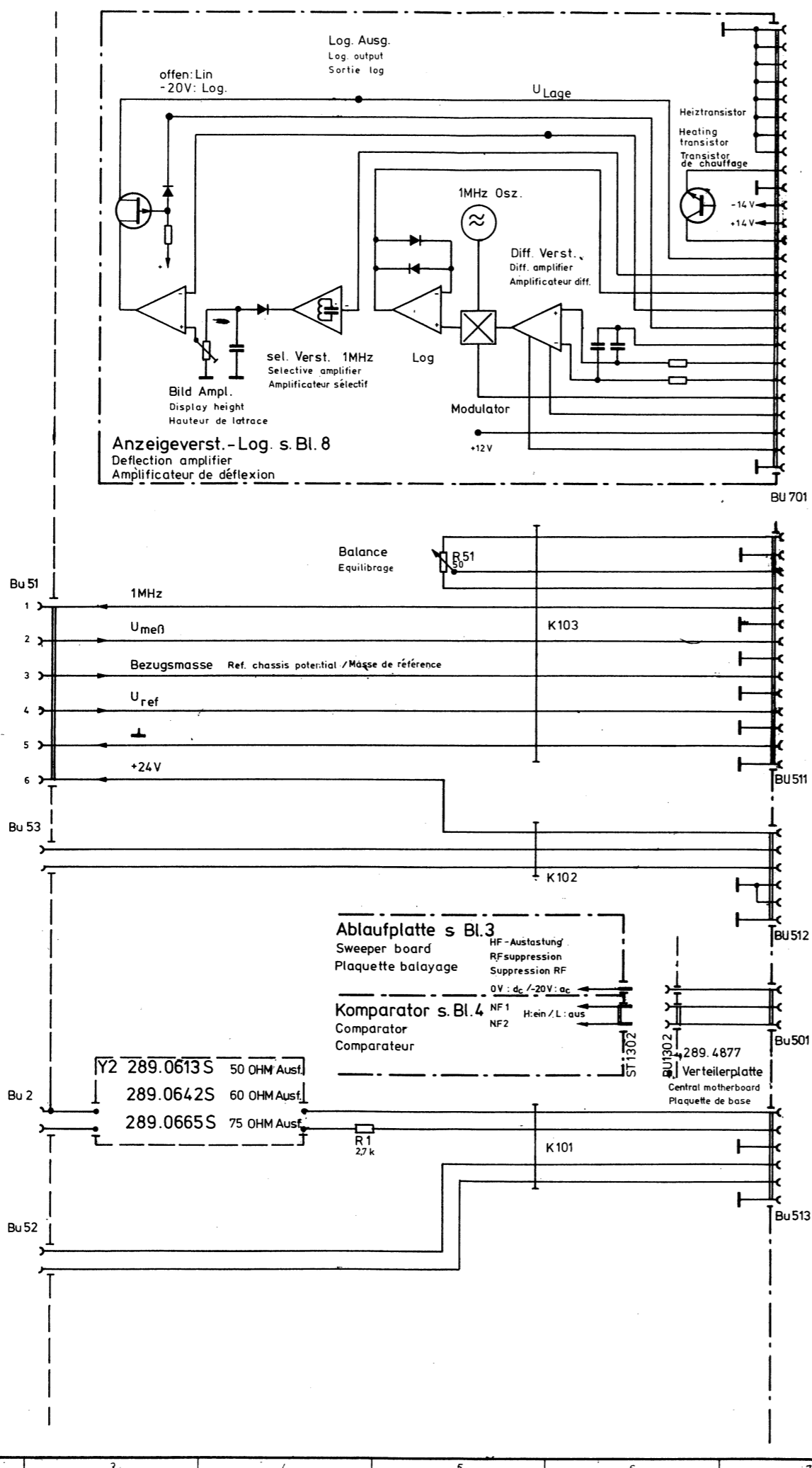
<table border="1"> <tr><th>Rev.</th><th>And. / Modif. Nr.</th><th>Datum</th><th>Name</th></tr> <tr><td>1</td><td></td><td>12.76</td><td>Hc</td></tr> <tr><td>2</td><td>23077</td><td>6.77</td><td>Hc</td></tr> </table>	Rev.	And. / Modif. Nr.	Datum	Name	1		12.76	Hc	2	23077	6.77	Hc	Stromlauf zu Polyskop IV, Typ SWOB 4 Polyskop IV, Type SWOB 4 Polyscope IV, Type SWOB 4	Z
Rev.	And. / Modif. Nr.	Datum	Name											
1		12.76	Hc											
2	23077	6.77	Hc											
Stromlauf besteht aus Blatt Blatt-Nr. 6	Blatt Z. 289.0013V	Zeichn. Nr. 289.0013 S 101												
ROHDE & SCHWARZ MÜNCHEN	Status 1 FME gez. Datum 05.10.76 bearb. Datum 10.76	gepr. Datum geprüf. Datum Ord.-Nr. (nur für K.-Ordner)												

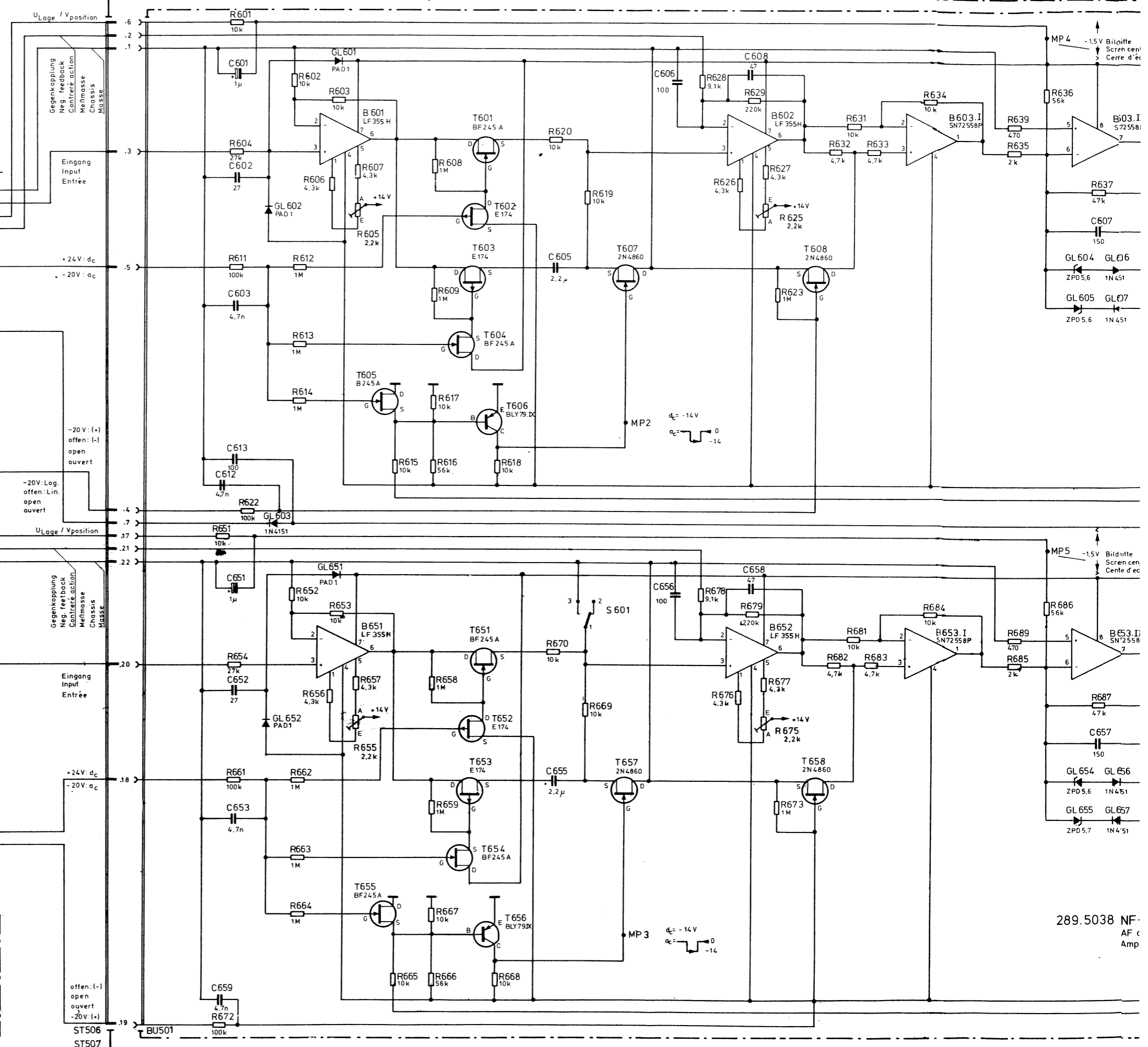
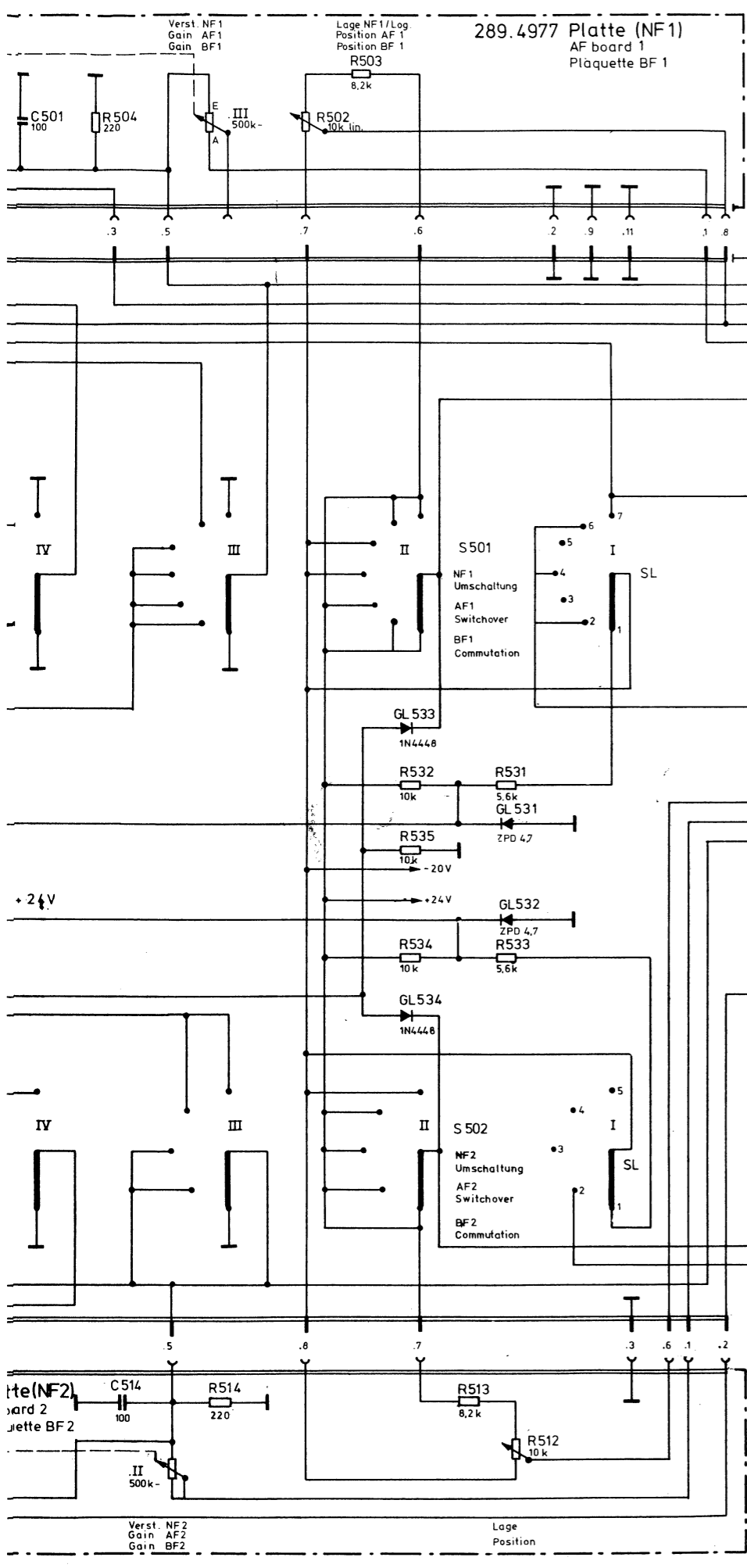
Frontplatte
Front panel
Face avant

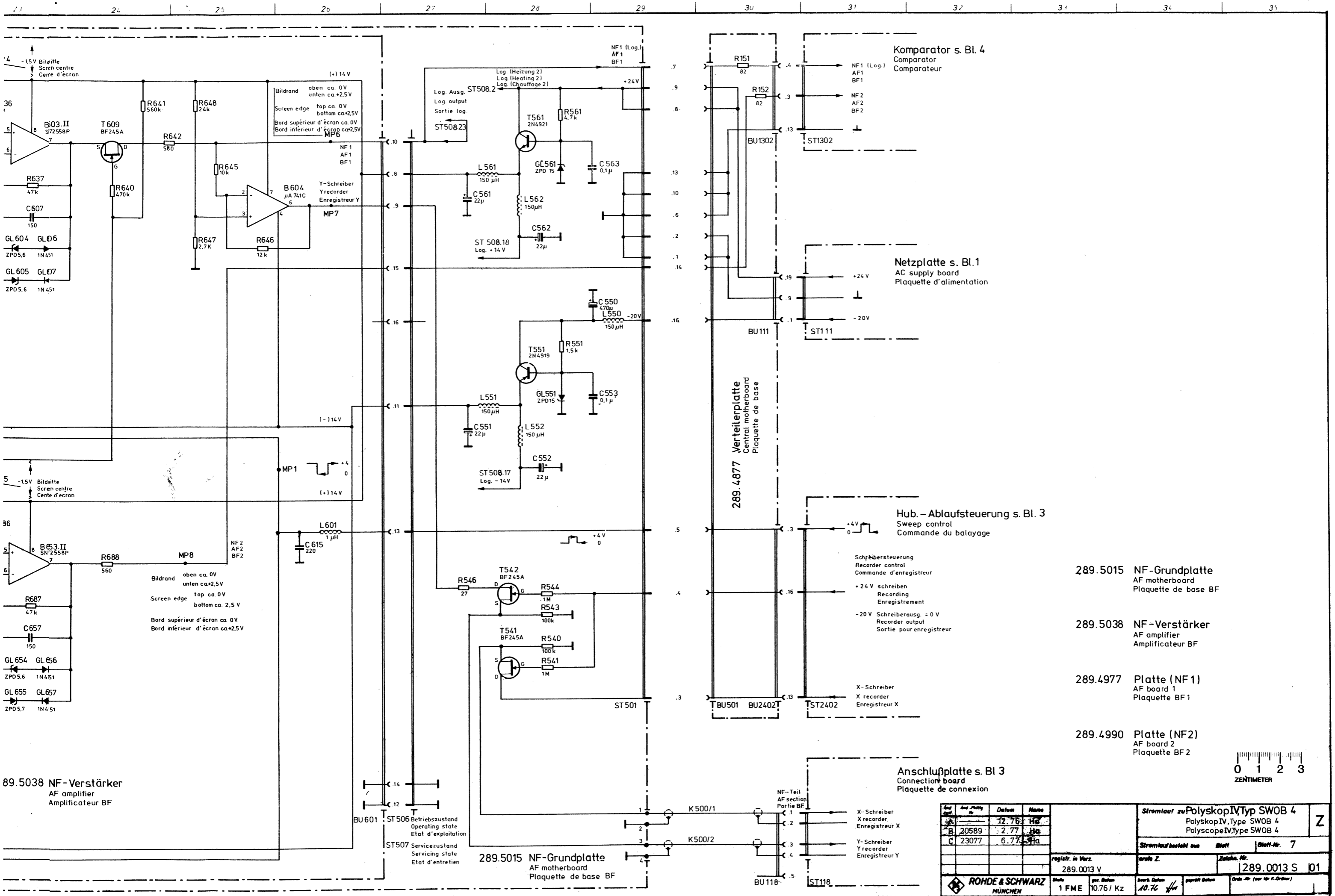
Messkopf
Lin - Log
Probe
Sonde

HF-Eingang
RF input
Entrée RF

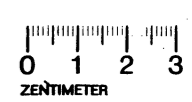
NF2
AF2
BF2







- 289.5015 NF-Grundplatte
AF motherboard
Plaque de base BF
- 289.5038 NF-Verstärker
AF amplifier
Amplificateur BF
- 289.4977 Platte (NF1)
AF board 1
Plaque BF1
- 289.4990 Platte (NF2)
AF board 2
Plaque BF2



Anz.	Art. Nr.	Datum	Name	Stromlauf zu Polyskop IV Typ SWOB 4
1	20589	12.78	Ha	Polyskop IV, Type SWOB 4
2	23077	6.77	Ha	Polyskop IV, Type SWOB 4
regist. in Verz.				Stromlauf besteht aus Blatt Blatt-Nr. 7
289.0013 V				ersch. Z. Blatt-Nr. 289.0013 S 01
ROHDE & SCHWARZ MÜNCHEN		Status 1 FME	ger. Datum 10.76 / Kz	best. Datum 10.76

89.5038 NF-Verstärker
AF amplifier
Amplificateur BF

Bildrand oben ca. 0V
unten ca. +2,5V
Screen edge top ca. 0V
bottom ca. 2,5 V
Bord supérieur d'écran ca. 0V
Bord inférieur d'écran ca. +2,5V

ST506 Betriebszustand
Operating state
Etat d'exploitation
ST507 Servicezustand
Servicing state
Etat d'entretien

289.5015 NF-Grundplatte
AF motherboard
Plaque de base BF

Anschlußplatte s. Bl. 3
Connection board
Plaque de connexion

Hub.-Ablaufsteuerung s. Bl. 3
Sweep control
Commande du balayage

Schreibersteuerung
Recorder control
Commande d'enregistreur
+24V schreiben
Recording
Enregistrement
-20V Schreiber ausg. = 0V
Recorder output
Sortie pour enregistreur

X-Schreiber
X recorder
Enregistreur X

Y-Schreiber
Y recorder
Enregistreur Y

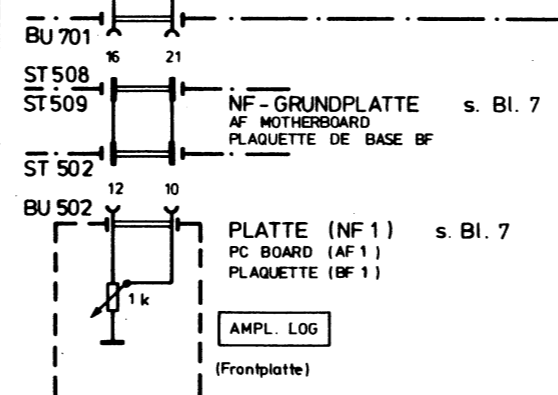
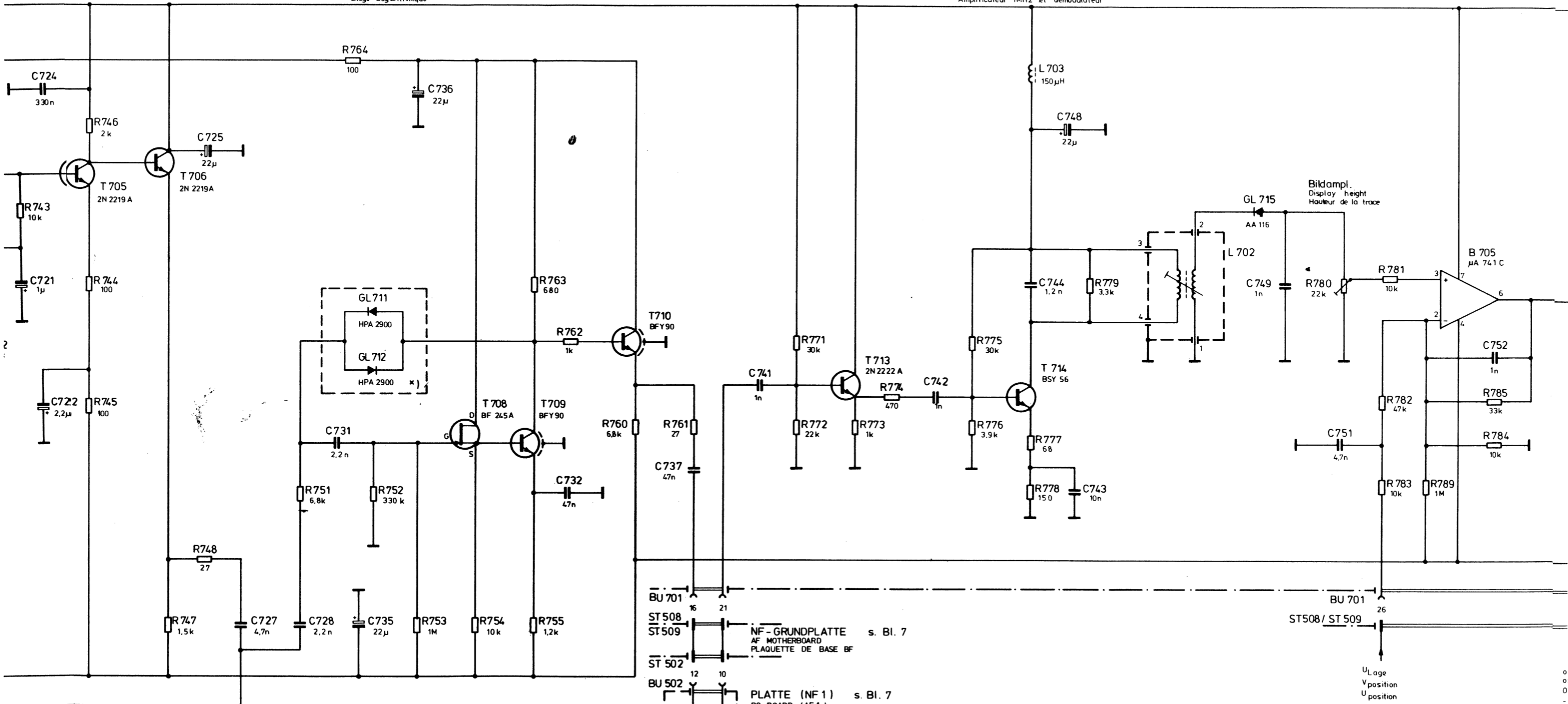
289.4877 Verteilerplatte
Central motherboard
Plaque de base

Komparator s. Bl. 4
Comparator
Comparateur

Netzplatte s. Bl. 1
AC supply board
Plaque d'alimentation

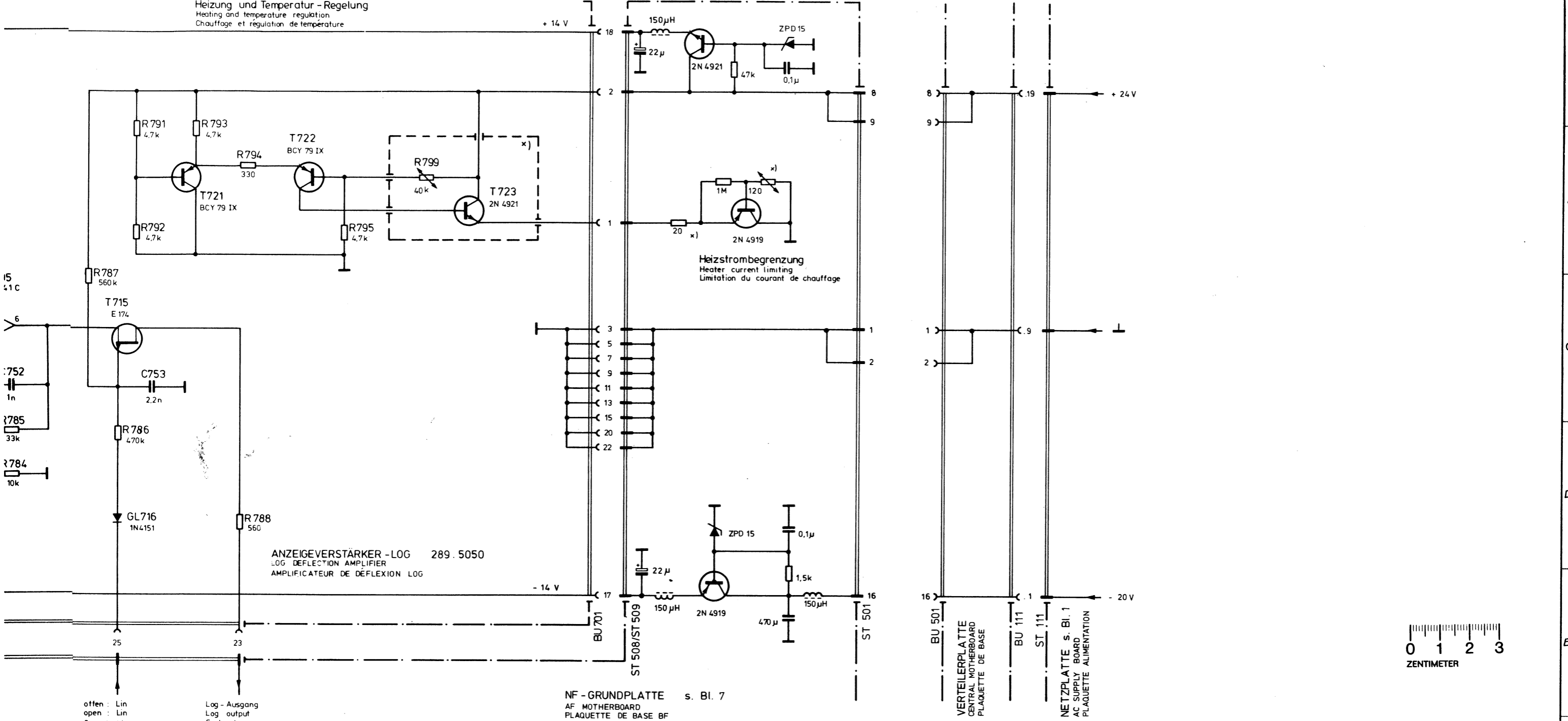
Logarithmierstufe
Logarithmation stage
Etage Logarithmique

1MHz Verstärker und Demodulation
1-MHz amplifier and demodulator
Amplificateur 1MHz et démodulateur



U_L Lage
V position
U position

Heizung und Temperatur - Regelung
 Heating and temperature regulation
 Chauffage et régulation de température



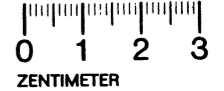
ANZEIGEVERSTÄRKER - LOG 289.5050
 LOG DEFLECTION AMPLIFIER
 AMPLIFICATEUR DE DÉFLEXION LOG

Heizstrombegrenzung
 Heater current limiting
 Limitation du courant de chauffage

NF - GRUNDPLATTE s. Bl. 7
 AF MOTHERBOARD
 PLAQUETTE DE BASE BF

289.4877
 VERTEILERPLATTE
 CENTRAL MOTHERBOARD
 PLAQUETTE DE BASE

Anzeigeverstärker - Log - 289.5050
 Log deflection amplifier
 Amplificateur de déflexion log



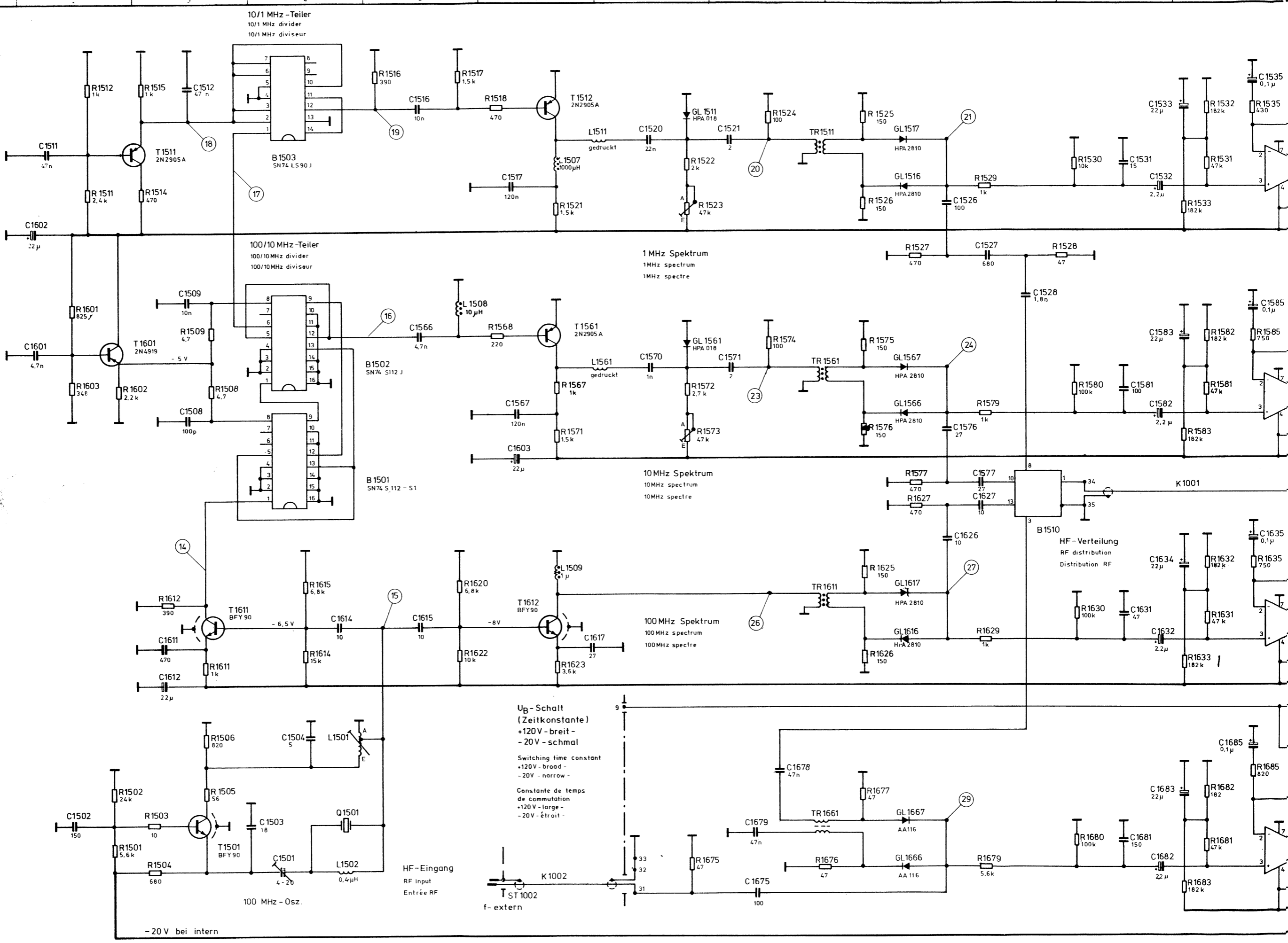
Blatt 8
 Sheet 8
 Feuille 8

*) in therm. Kontakt
 in thermal contact
 au contact thermique

offen : Lin
 open : Lin
 Ouvert : Lin
 -20V : Log

Log - Ausgang
 Log output
 Sortie log

	Polyskop IV, Typ SWOB 4	Zeichn. Nr. 289.0013S 01 reg. i. V. 289.0013V	erste Z.
	Polyskop IV, Type SWOB 4 Polyscope IV, Type SWOB 4		



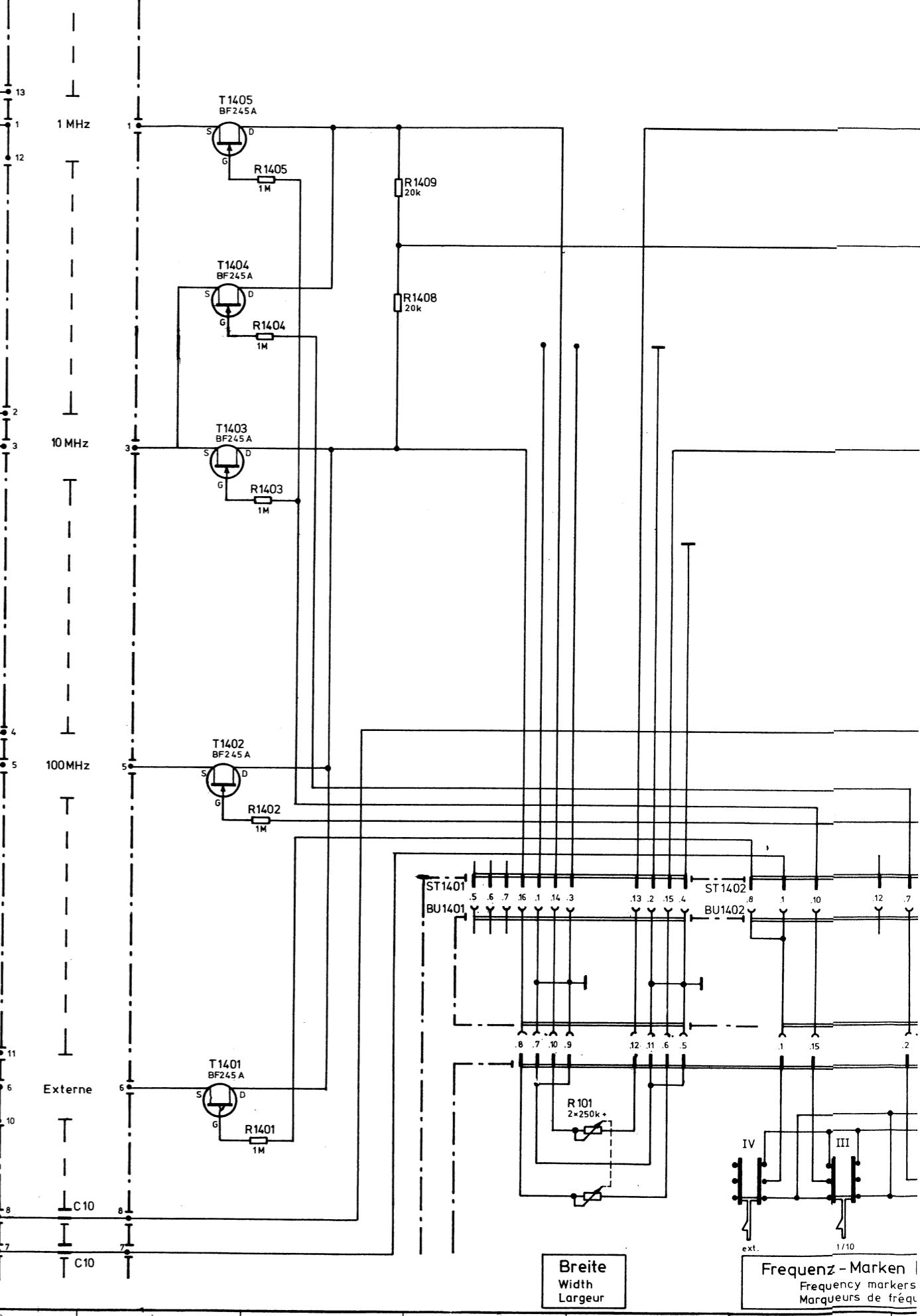
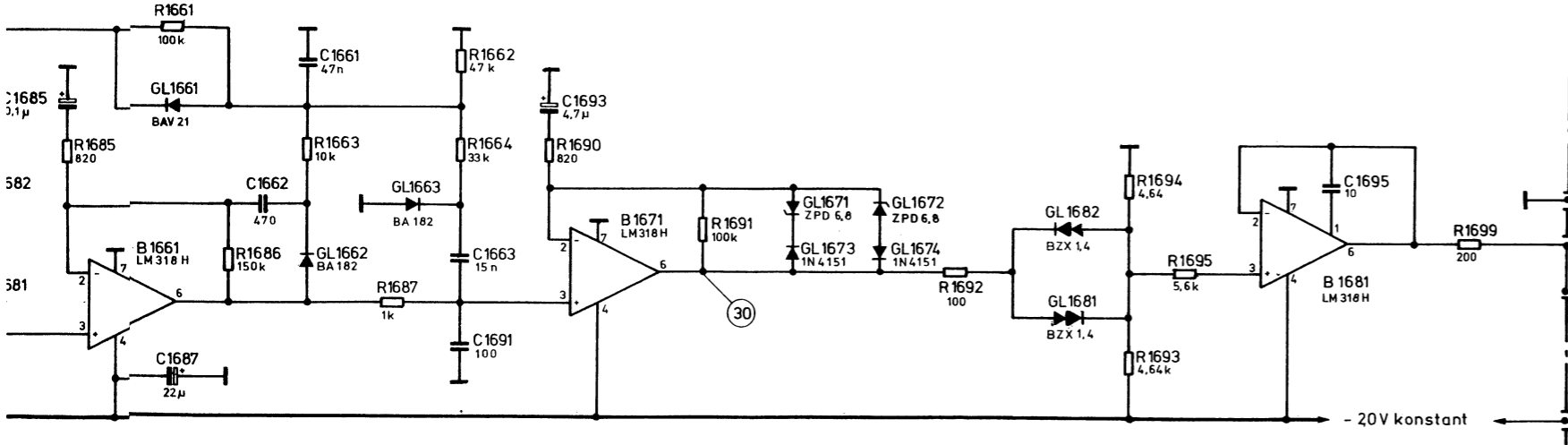
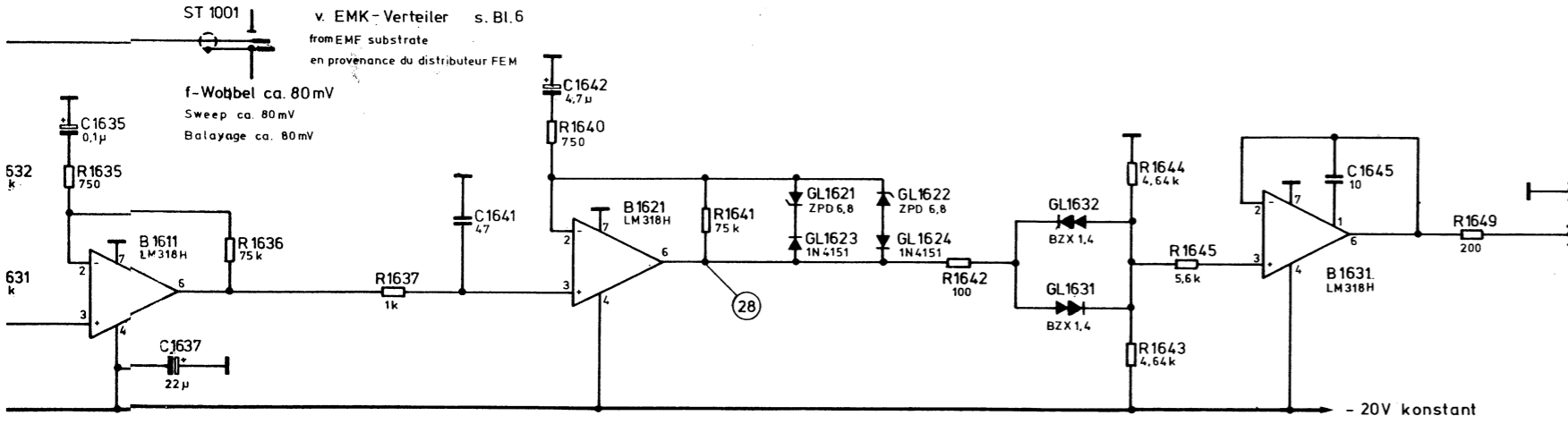
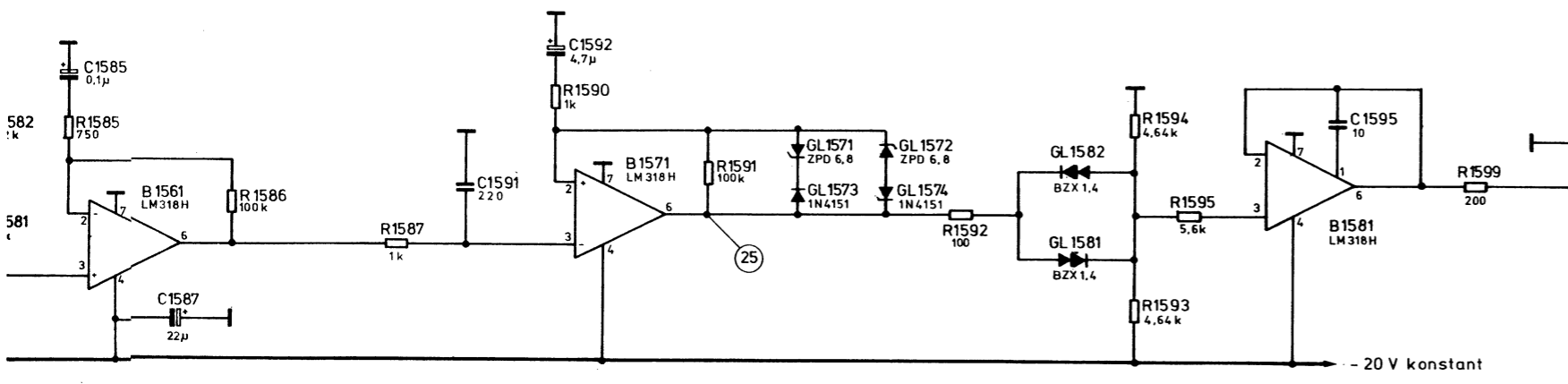
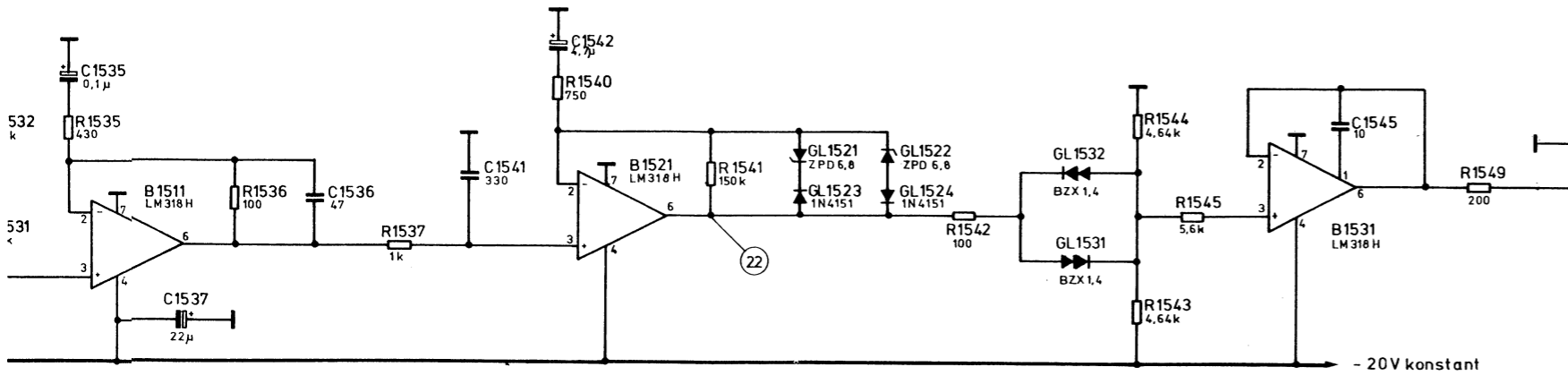
U_B-Schalt
 (Zeitkonstante)
 +120V - breit -
 -20V - schmal
 Switching time constant
 +120V - broad -
 -20V - narrow -
 Constante de temps
 de commutation
 +120V - large -
 -20V - étroit -

HF-Eingang
 RF input
 Entrée RF

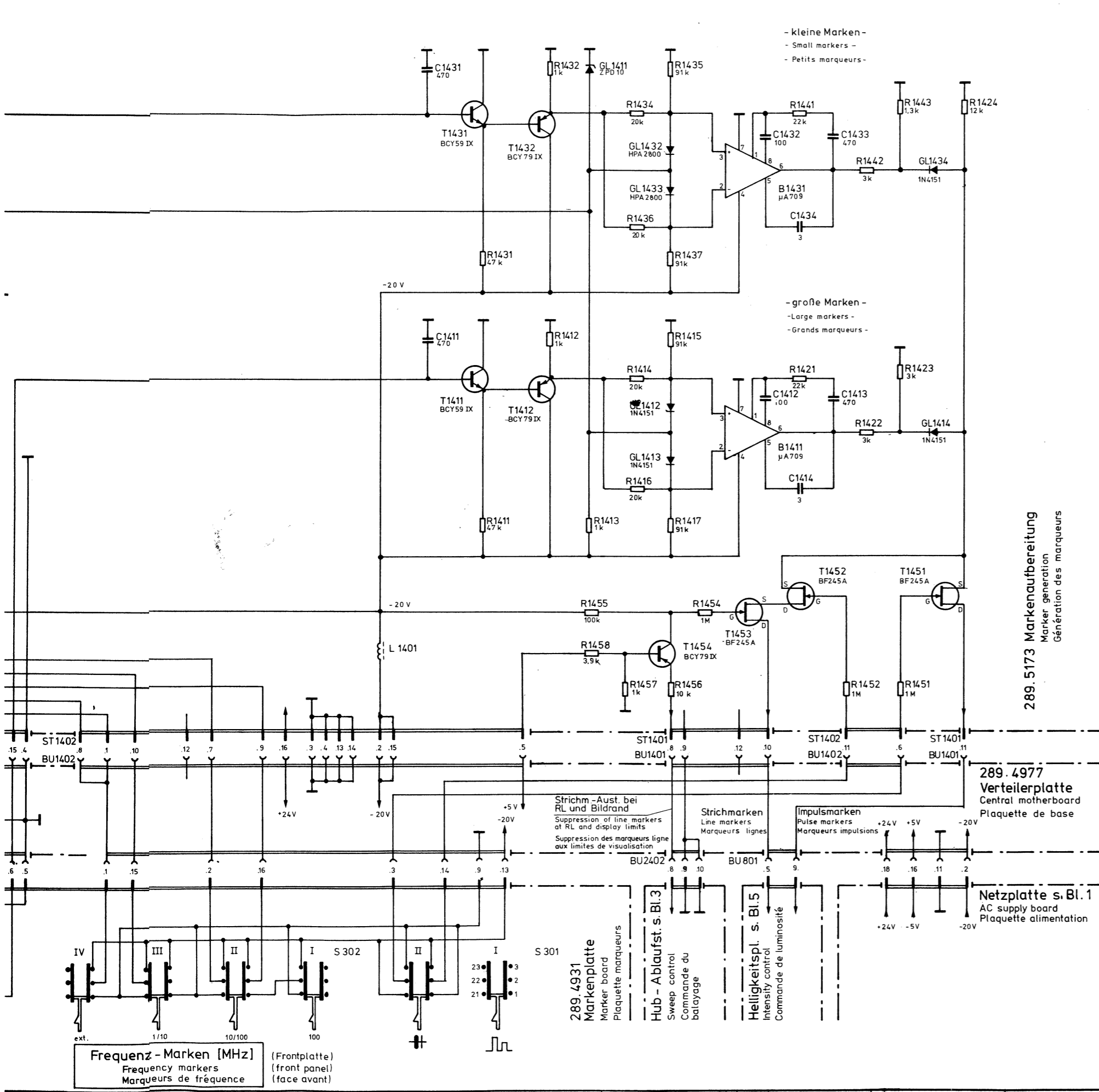
100 MHz -Osz.

-20 V bei intern

Schwingungsmarken
Beat markers
Marqueurs de battement



289.5196 Markenteil
Marker section
Partie marqueurs

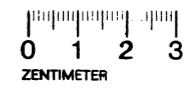


- kleine Marken -
- Small markers -
- Petits marqueurs -

- große Marken -
- Large markers -
- Grands marqueurs -

289.5173 Markenaufbereitung
Marker generation
Génération des marqueurs

- 289.4931 Markenplatte
Marker board
Plaque marqueurs
- 289.5173 Markenaufbereitung
Marker generation
Génération des marqueurs
- 289.4977 Verteilerplatte
Central motherboard
Plaque de base
- 289.5196 Markenteil
Marker section
Partie marqueurs



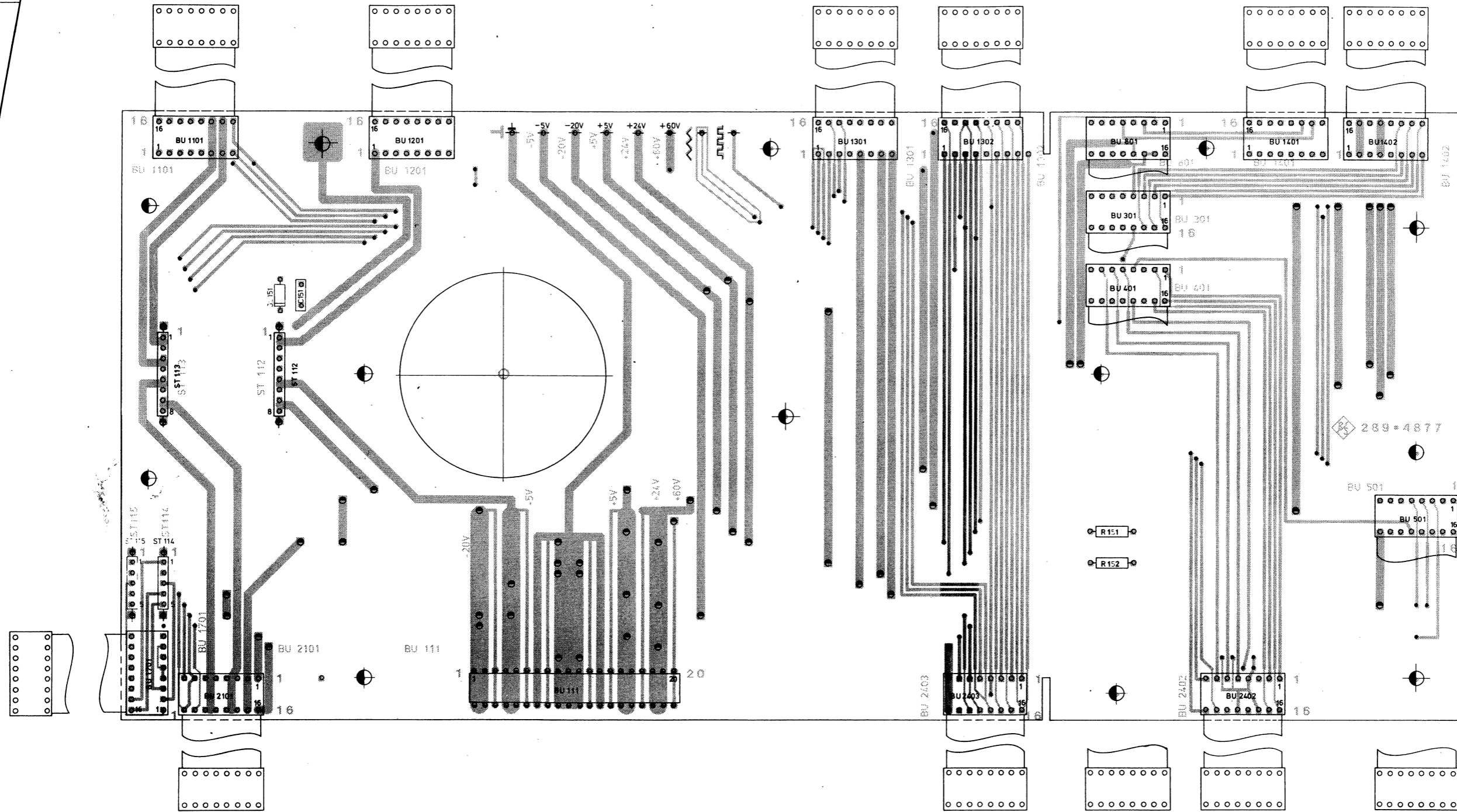
IV III II I S 302
I II S 301
ext. 1/10 10/100 100
Frequenz - Marken [MHz]
Frequency markers
Marqueurs de fréquence
(Frontplatte)
(front panel)
(face avant)

289.4931 Markenplatte
Marker board
Plaque marqueurs
Hub - Ablaufst. s. Bl. 3
Sweep control
Commande du balayage
Helligkeitspl. s. Bl. 5
Intensity control
Commande de luminosité

Netzplatte s. Bl. 1
AC supply board
Plaque alimentation

And. z. d. Vorz.	And. -Mittg. Nr.	Datum	Name	Stromlauf zu Polyskop IV, Typ SWOB 4 Polyskop IV, Type SWOB 4 Polyscope IV, Type SWOB 4	
A		12.76	Ha		Z
C	23077	6.77	Ha		
regist. in Verz. 289.0013 V				erste Z.	Seiten. Nr. 289.0013S 01
ROHDE & SCHWARZ MÜNCHEN		Stufe 1 FME	pez. Datum 10.76 / Kz	bearb. Datum 10.76	geprüft Datum 10.76

Ansicht und Leitungsführung Bauteilseite
View of components side with tracks

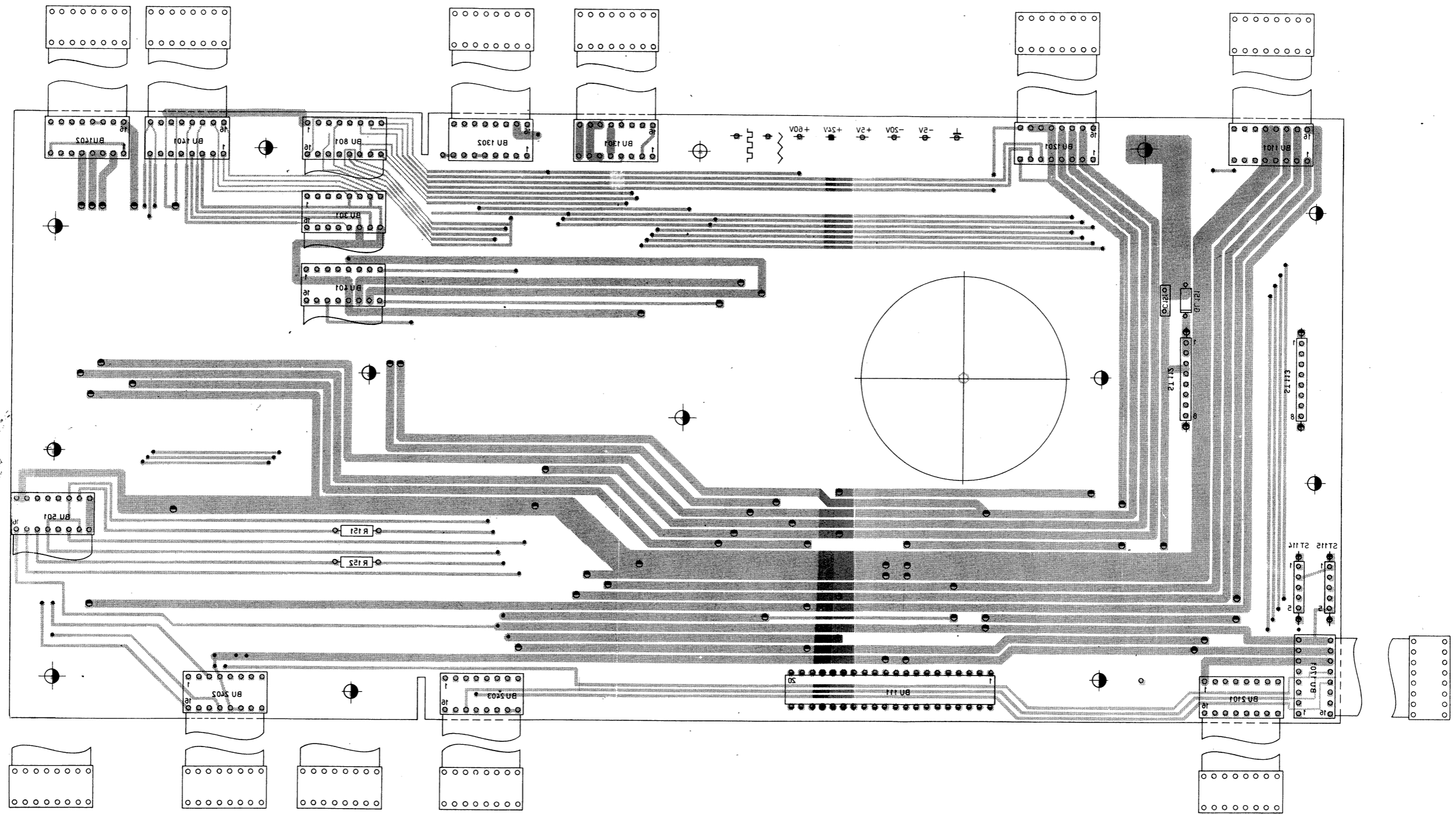


289-4877

0 1 2 3
ZENTIMETER

Art. No.	Art. Name	Datum	Name	Werkzeug, Werkstoff	Maßstab	Umfeld
A	20341	7.76	Hg			
L	20524	4.1.77	Nk			
Benennung					Verteilerplatte	
Zuschung bezieht aus					Blatt	
reguliert in Werk					Blatt No. 2	
289.0013 V					Blatt No. 289.0988	
ROHDE & SCHWARZ MÜNCHEN					Zeichn. No. 289.4877	
1FME 11.5.76					gezeichnet Datum	

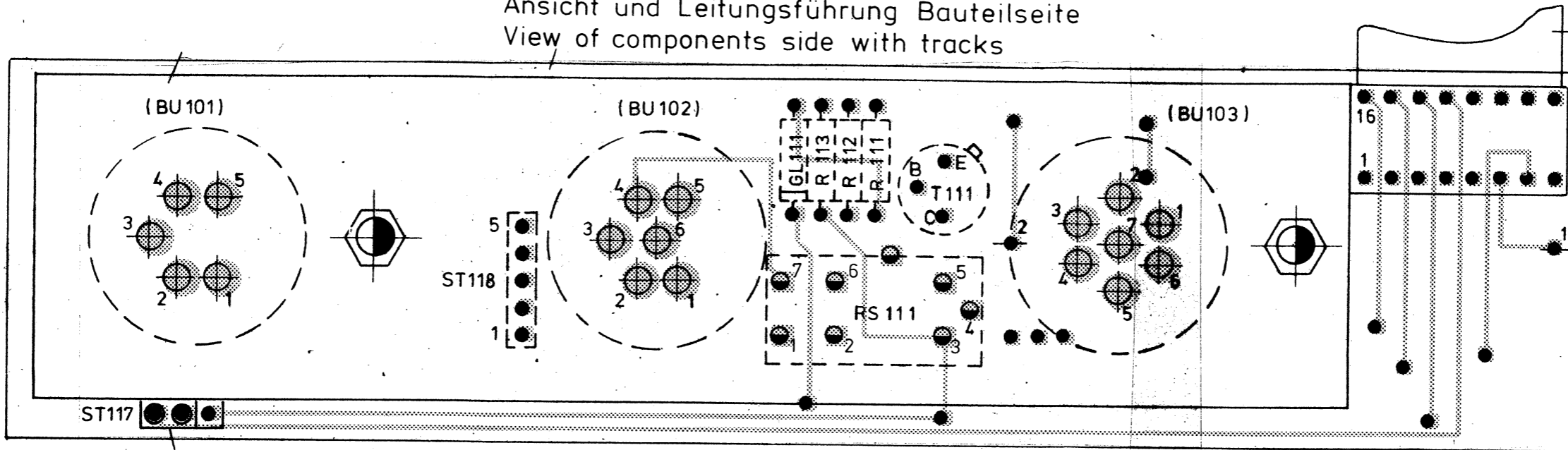
Ansicht und Leitungsführung Leiterseite
View of printed side with tracks



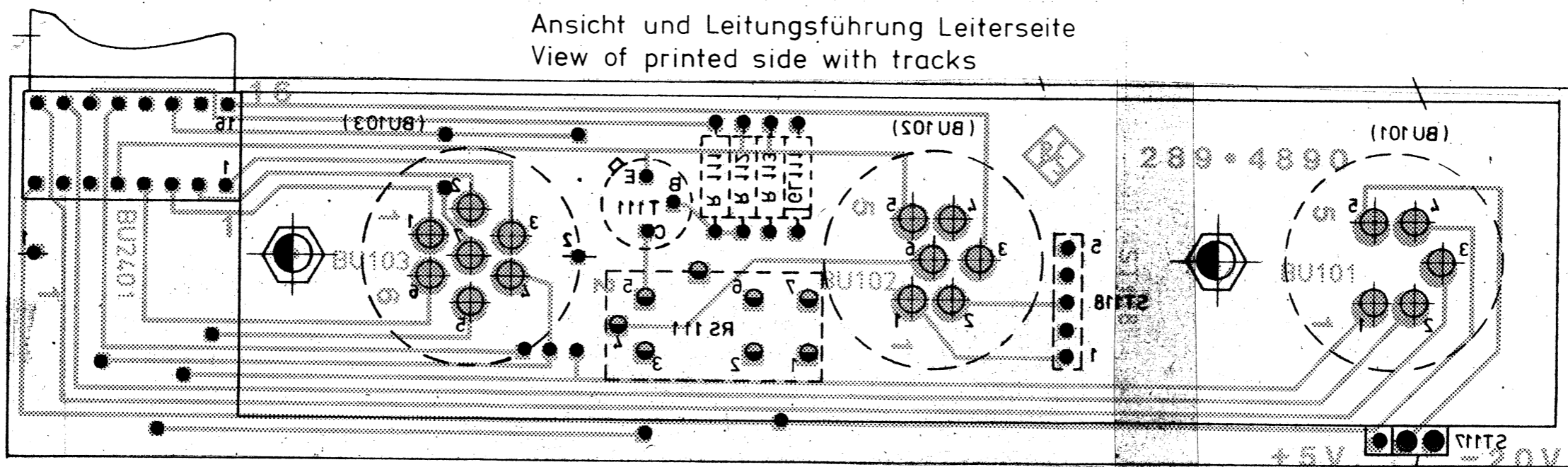
0 1 2 3
ZENTIMETER

Art.	Art. Menge	Datum	Name	Maßstab	Umfeld
A	20341	7.75	Hc		Verteilerplatte
B	20521	4.1.77	Nk		Central motherboard
Zugabe				Zeichnung bestellt aus	Blatt
registr. in Verz.				erste Z	Blatt-Nr. 3
289.0013 V				289.0988	Zeichn. Nr. 289.4877
ROHDE & SCHWARZ MÜNCHEN		Skala	per Datum	best. Datum	per Datum
		1FME	17.5.76 Wm		

Ansicht und Leitungsführung Bauteilseite
View of components side with tracks



Ansicht und Leitungsführung Leiterseite
View of printed side with tracks

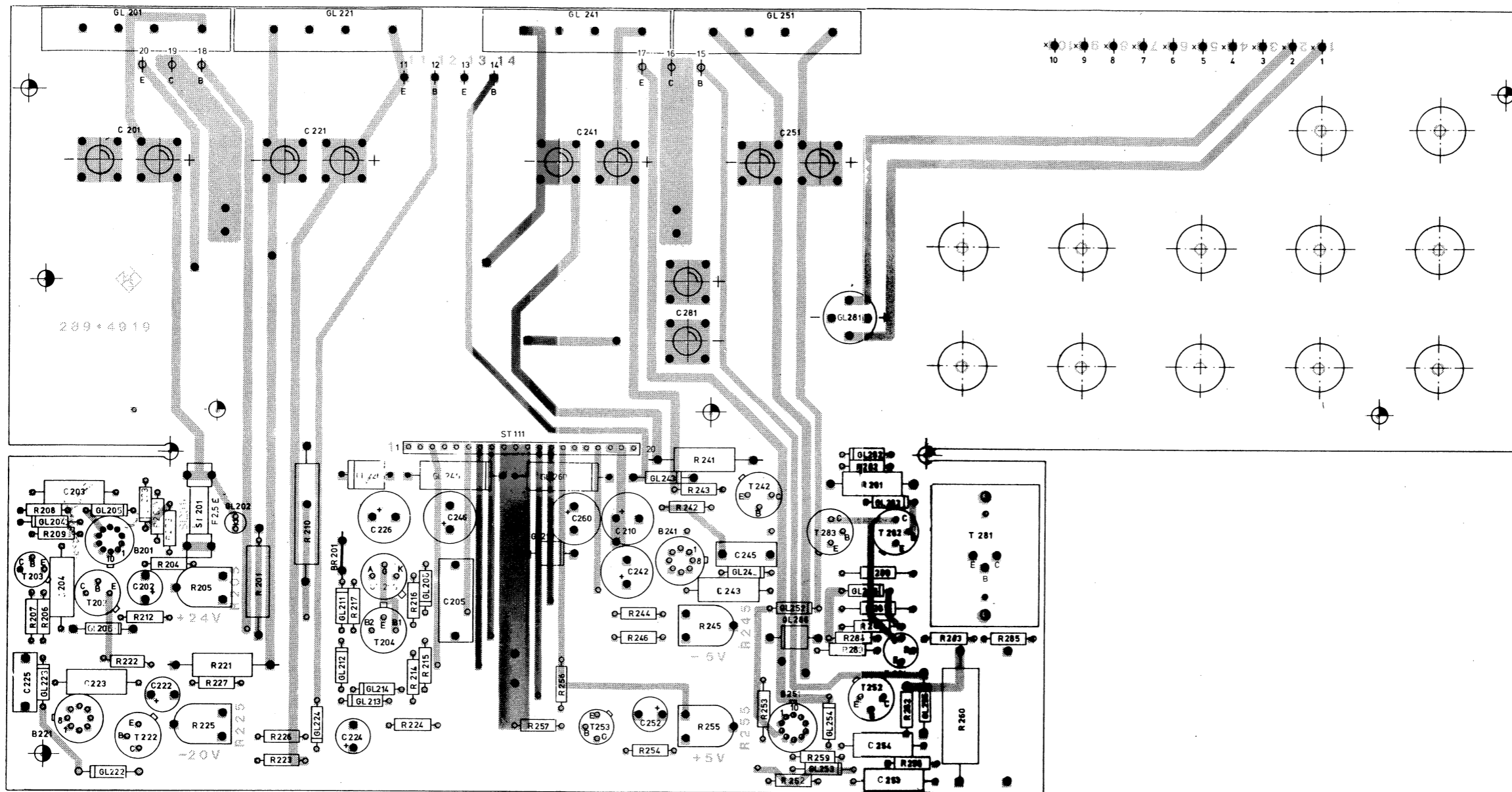


Änd. zust.	Änd. Mittig Nr.	Datum	Name	Halbzeug, Werkstoff	Maßstab 2:1	Untol. Maße		
A	20341	9.9.76	Ha		Benennung Anschlußplatte Connection board	Z		
B	20524	5.1.77	Nk					
				registr. in Verz.	erste Z.	Zeichn. Nr.		
				289.0013V	289.0988	289.4890		
ROHDE & SCHWARZ MÜNCHEN				Stelle	gez. Datum	bearb. Datum	geprüft Datum	Ordn.-Nr. (nur für K-Ordner)
				1FME	9.9.76 Wm	9.76 / Ha		

Diese Unterlage ist unser Eigentum. Veräußerung, unbefugte Vervielfältigung, Verbreitung, Weitergabe, Entzug und Vernichtung sind strafbar und werden mit der vollen Straftat geahndet.

30-Projektion, Methode E

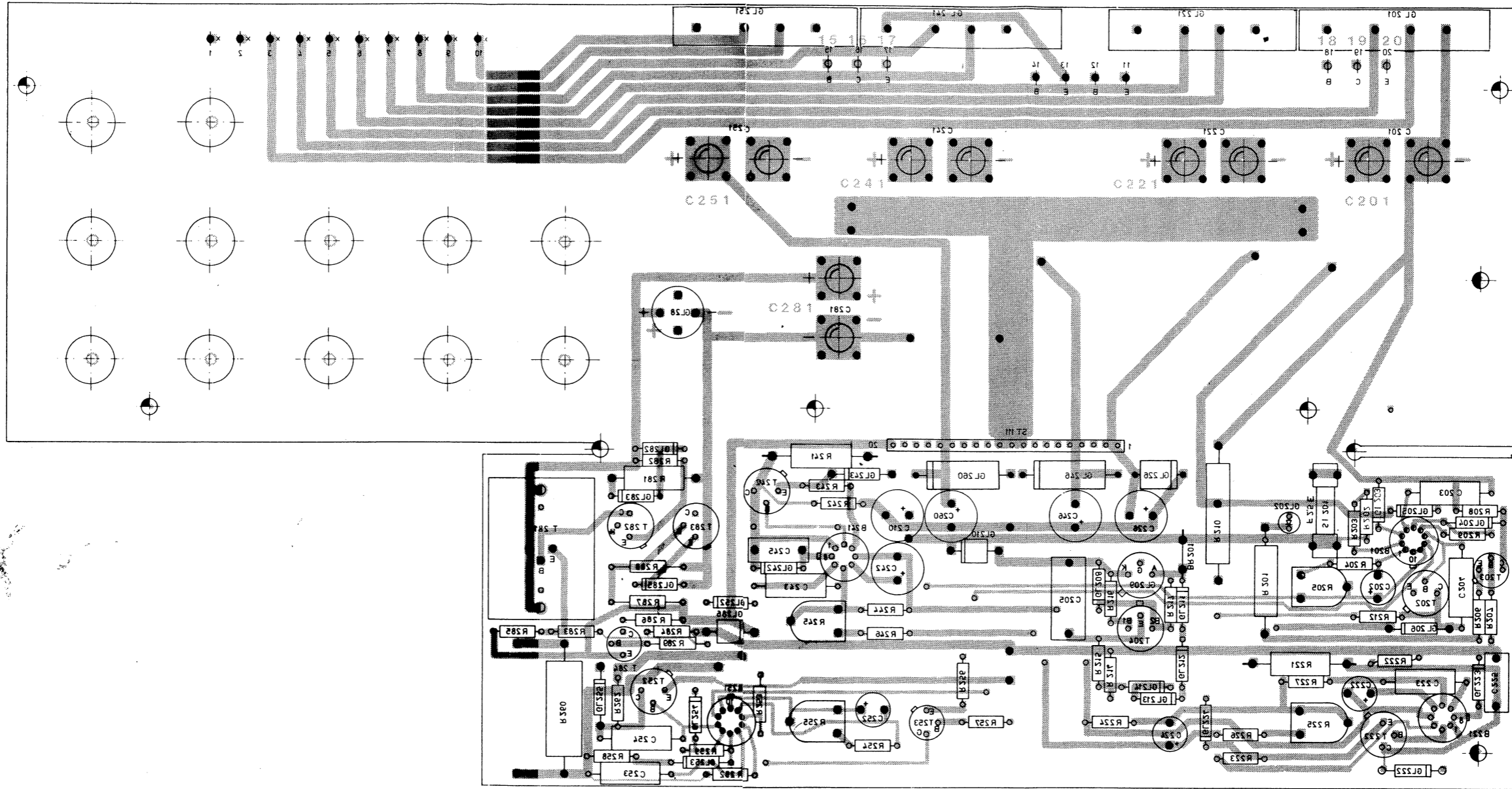
Ansicht und Leitungsführung Bauteilseite
View of components side with tracks



0 1 2 3
ZENTIMETER

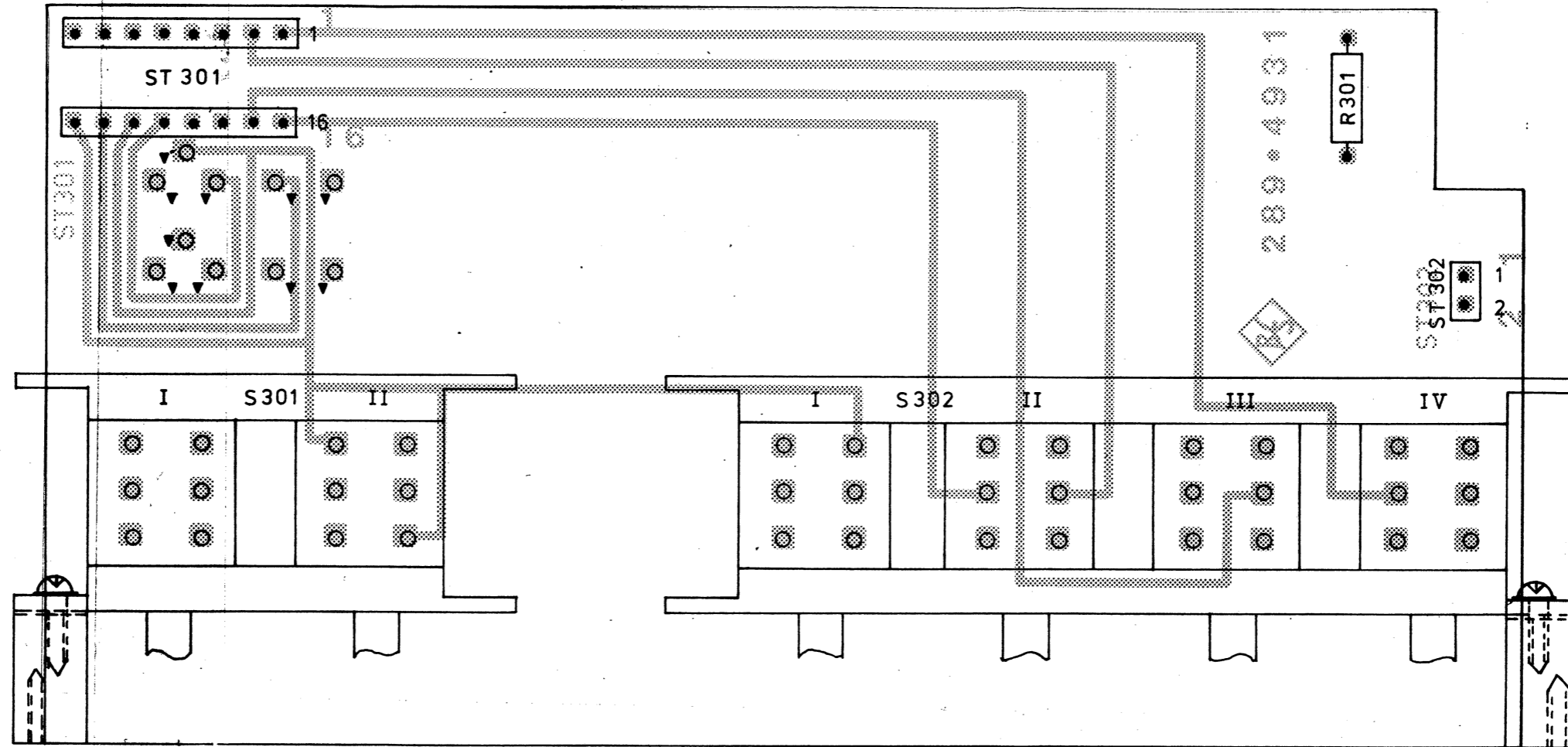
Art.	Ans. Nr.	Datum	Name	Hilfszeug, Werkstoff	Maßstab	Umfeld	
A	20341	...	lit		2 : 1	Netzplatte	
B	20524	4.1.77	Nik			AC supply board	
C	23077	8.7.77	IKK				
registriert in Verz.					289.0013 V	erste Z.	289.0988
ROHDE & SCHWARZ MÜNCHEN					1FME	7.5.76	Zeichn. Nr. 289.4919

Ansicht und Leitungsführung Leiterseite
View of printed side with tracks



Art. Nr.	And. Menge	Datum	Name	Holzzeug-Werkstoff	Maßstab	Umfeld
A	20.341	7.75	Hg		2:1	Umfeld
B	20.24	6.177	Nk			Maße
C	23077	5.77	Hg			
Benennung					Netzplatte	
Zeichnungsbestandteil aus					AC-Grundplatte	
Registriert in Verz.					Blatt-Nr. 3	
289.0013 V					Blatt-Nr. 289.0988	
Blatt-Nr. 289.4919					Zeichn. Nr. 289.4919	
POHDE & SCHWARZ MÜNCHEN					Blatt-Nr. 289.4919	

Ansicht und Leitungsführung Bauteilseite
View of components side with tracks



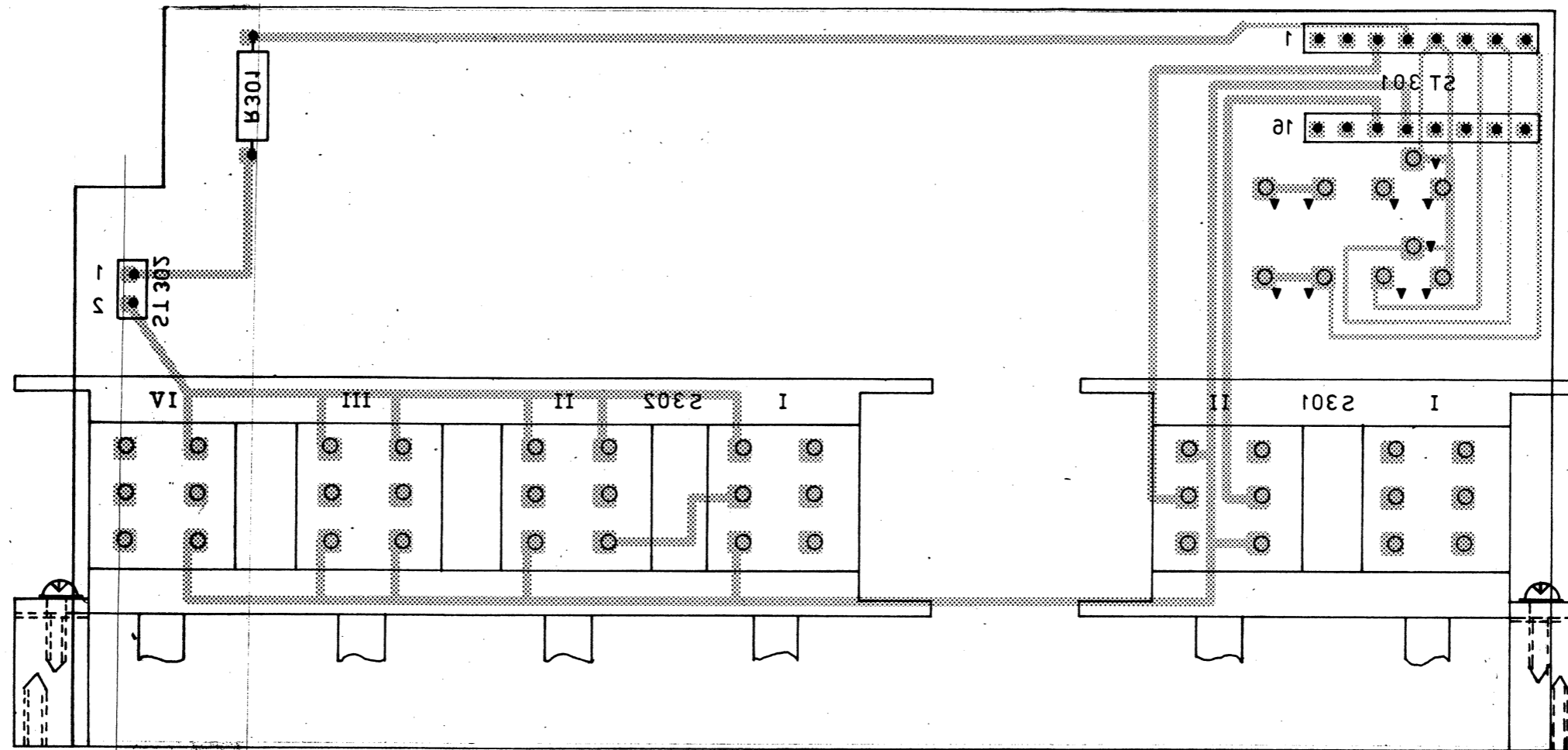
30. Projektion,
Methode E

And. zust.	And. Mittig. Nr.	Datum	Name	Halbzeug, Werkstoff	Maßstab 2 : 1	Unt. Maße	zu Ger.
A	20524	5.1.77	Nk		Benennung	Markenplatte Marker board	
					Zeichnung besteht aus	Blatt	Blatt-Nr 2
				registr. in Verz. 289.0013 V	erste Z	289.0013	Zeichn. Nr. 289.4931
				ROHDE & SCHWARZ MÜNCHEN	Stelle 1 FME	gez. Datum 3.5.76 NK	beorb. Datum Hh

9E 025 0455

1 2 3 4 5 6 7 8

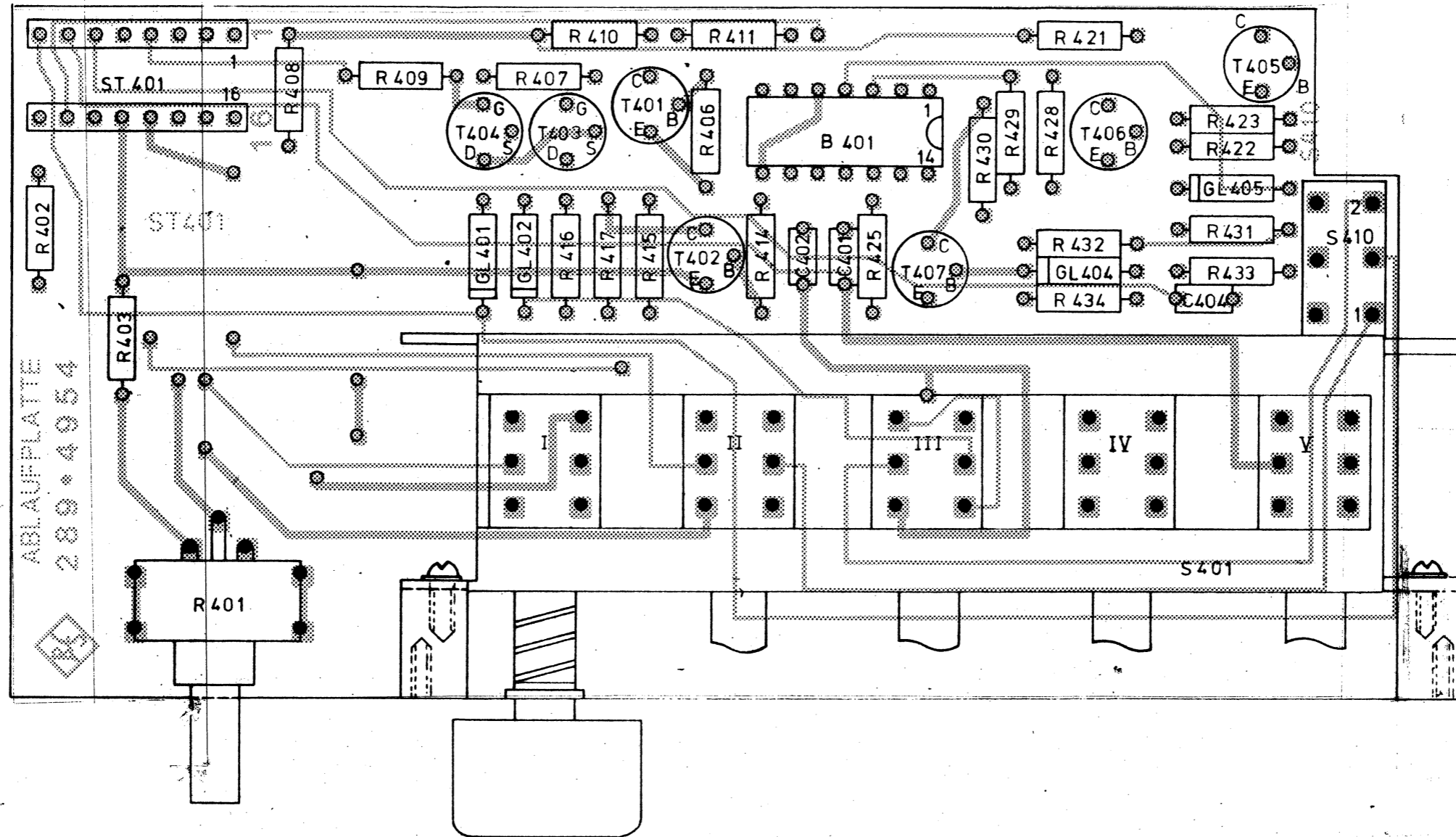
Ansicht und Leitungsführung Leiterseite
View of printed side with tracks



30-Projektion,
Methode E

Änd. zust.	Änd. Nr. N.	Datum	Name	Halbzeug, Werkstoff	Maßstab	Unfai Maße	zu Ger.
A	20524	5.1.77	Nk		2 : 1		
					Benennung	Markenplatte Marker board	
					Zeichnung besteht aus	Blatt	Blatt-Nr 3 /
					registr. in Verz.	erste Z.	Zeichn. Nr.
					289.0013 V.	289.0013	289.4931
ROHDE & SCHWARZ MÜNCHEN				Stelle	gez. Datum	bearb. Datum	geprüft Datum
				1 FME	3.5.76 Nk	Hg	
					Ordn. Nr. (nur für K-Ordner)		

Ansicht und Leitungsführung Bauteilseite
View of components side with tracks



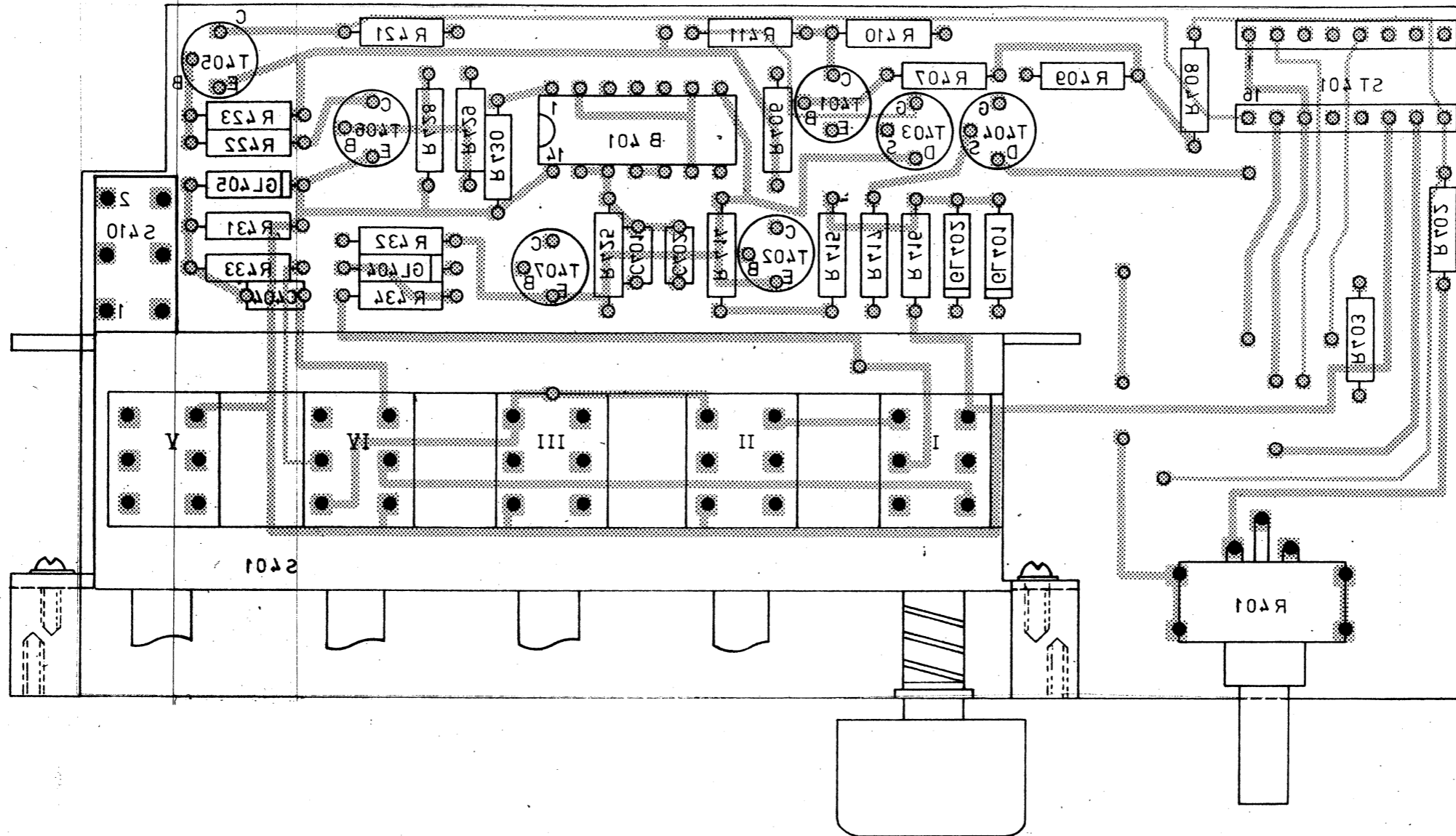
Diese Unterseite ist unter Funktion Vorzug zu prüfen
unabhängig von der Oberseite
Prüfung und Reparatur siehe Seite 12

ISO-Projektion,
Methode E



Änd. zust.	Änd. Mittig. Nr.	Datum	Name	Halbzeug, Werkstoff	Maßstab	2:1	Untol. Maße
A	20341	8.9.76	Wm		Benennung	Ablaufplatte Sweeper board	
B	20524	5.1.77	Nk		Zeichnung besteht aus	Blatt	Blatt-Nr. 2
C	20589	14.2.77	Nk		registr. in Verz.	erste Z.	Zeichn. Nr.
				289.0013 V	289.0013	289.4954	
ROHDE & SCHWARZ MÜNCHEN				Stelle	gez. Datum	bearb. Datum	gepr. off. Datum
				1FME	25.4.76 Wm	<i>[Signature]</i>	

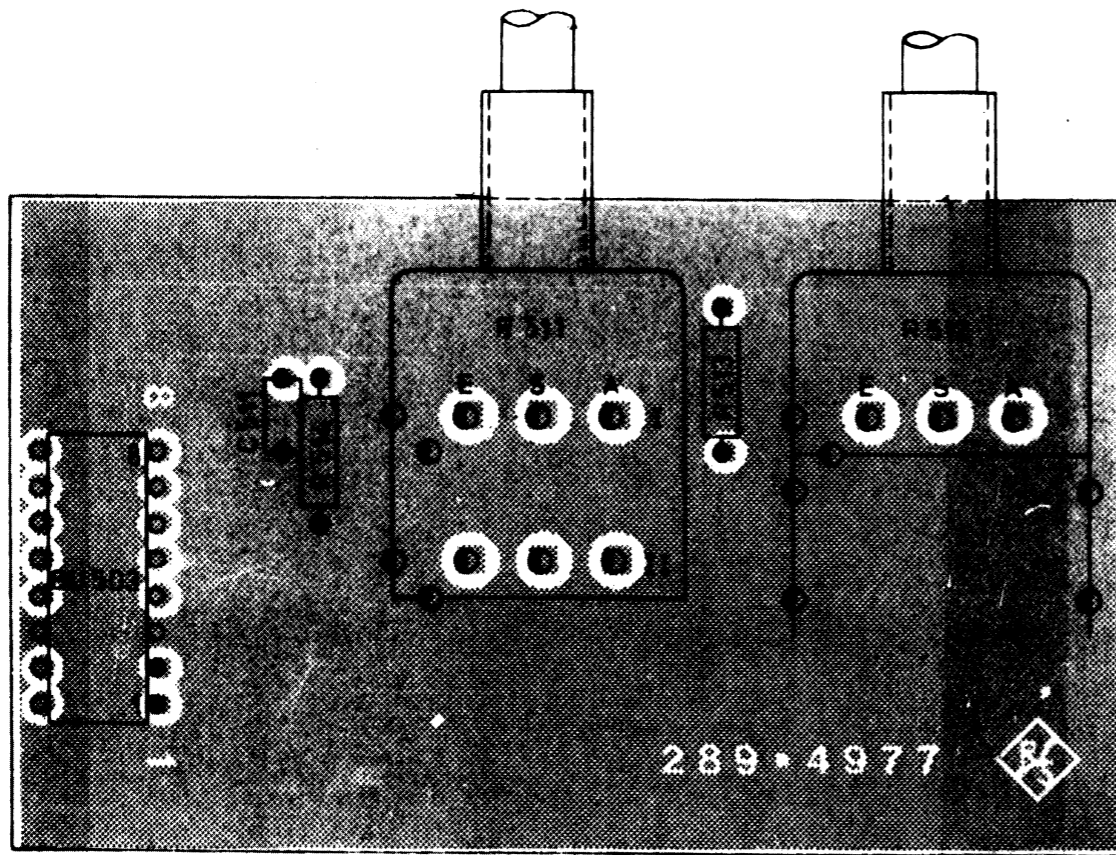
Ansicht und Leitungsführung Leiterseite
View of printed side with tracks



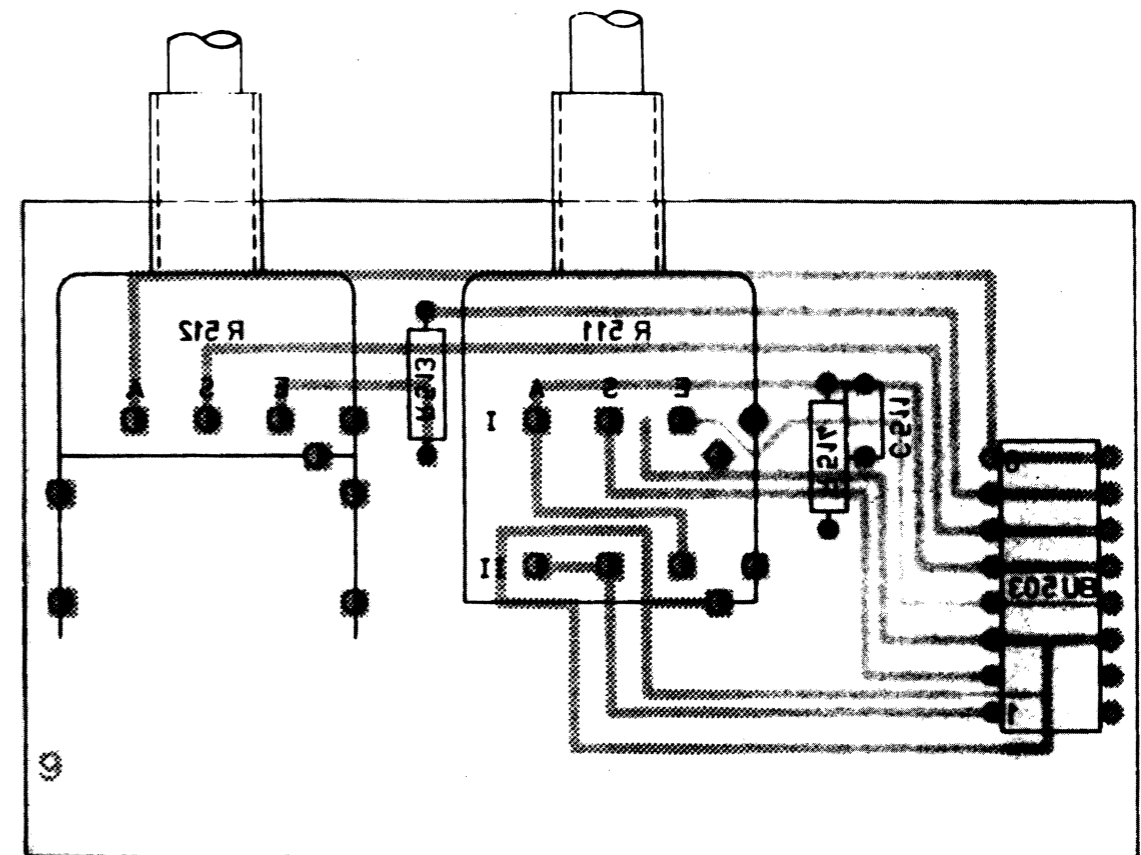
Diese Unterlage ist unser Eigentum. Verleihe nicht, unbefugte Vervielfältigung, Mischverwendung, Weitergabe, Kopieren, Nachdruck, Verbreitung ist strafbar und kann strafrechtlich verfolgt werden.

Änd. zust.	Änd. Mittlg. Nr.	Datum	Name	Halbzeug, Werkstoff	Maßstab	Untol. Maße
A	20341	8.9.76	Wm		2:1	Z
B	20524	5.1.77	Nk			
C	20589	14.2.77	Nk			
				registr. in Verz.	erste Z.	Zeichn. Nr.
				289.0013 V	289.0013	289.4954
ROHDE & SCHWARZ MÜNCHEN				Stelle	gez. Datum	bearb. Datum
				1FME	25.4.76 Wm	
				gep. öff. Datum		Ordn.-Nr. (nur für K-Ordner)

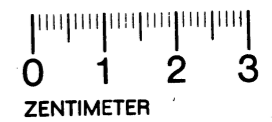
ISO-Projektion, Methode E



Ansicht und Leitungsführung Bauteilseite
View of components side with tracks

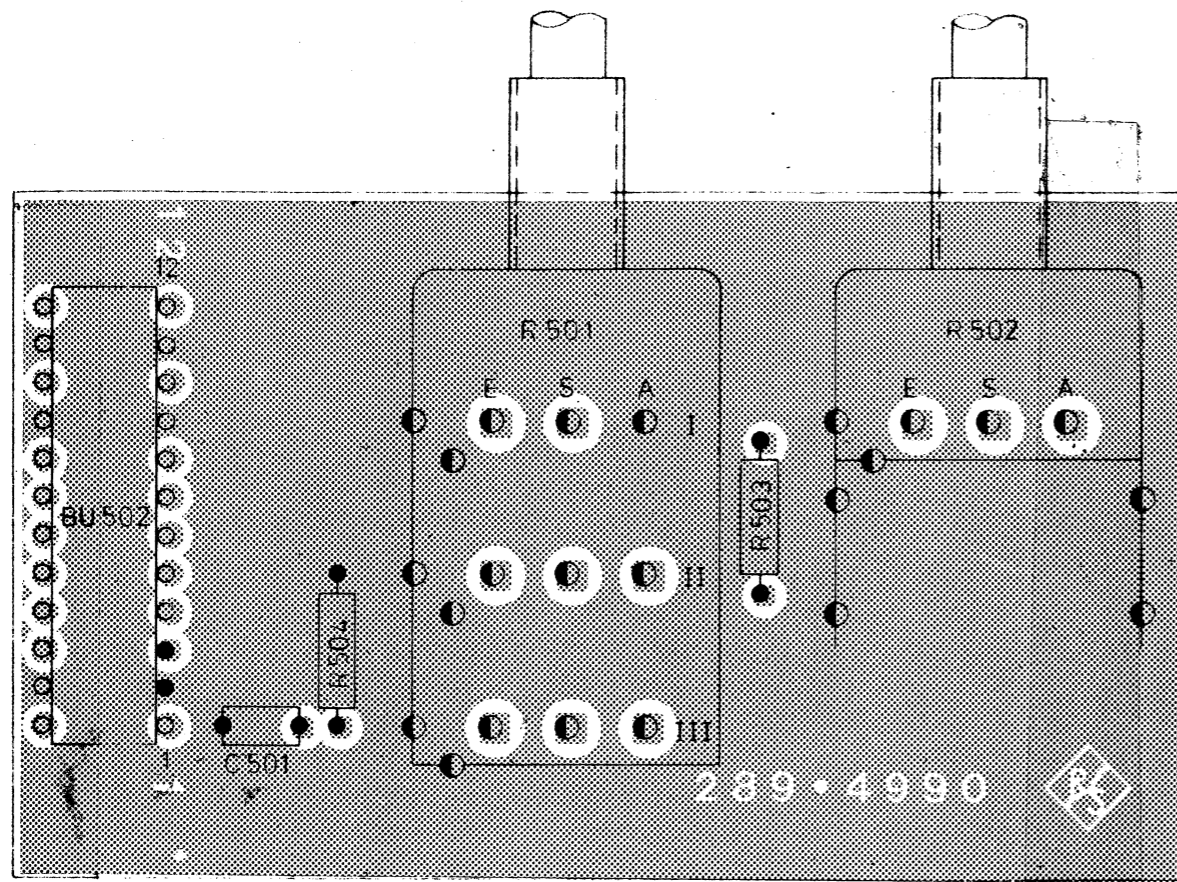


Ansicht und Leitungsführung Leiterseite
View of printed side with tracks

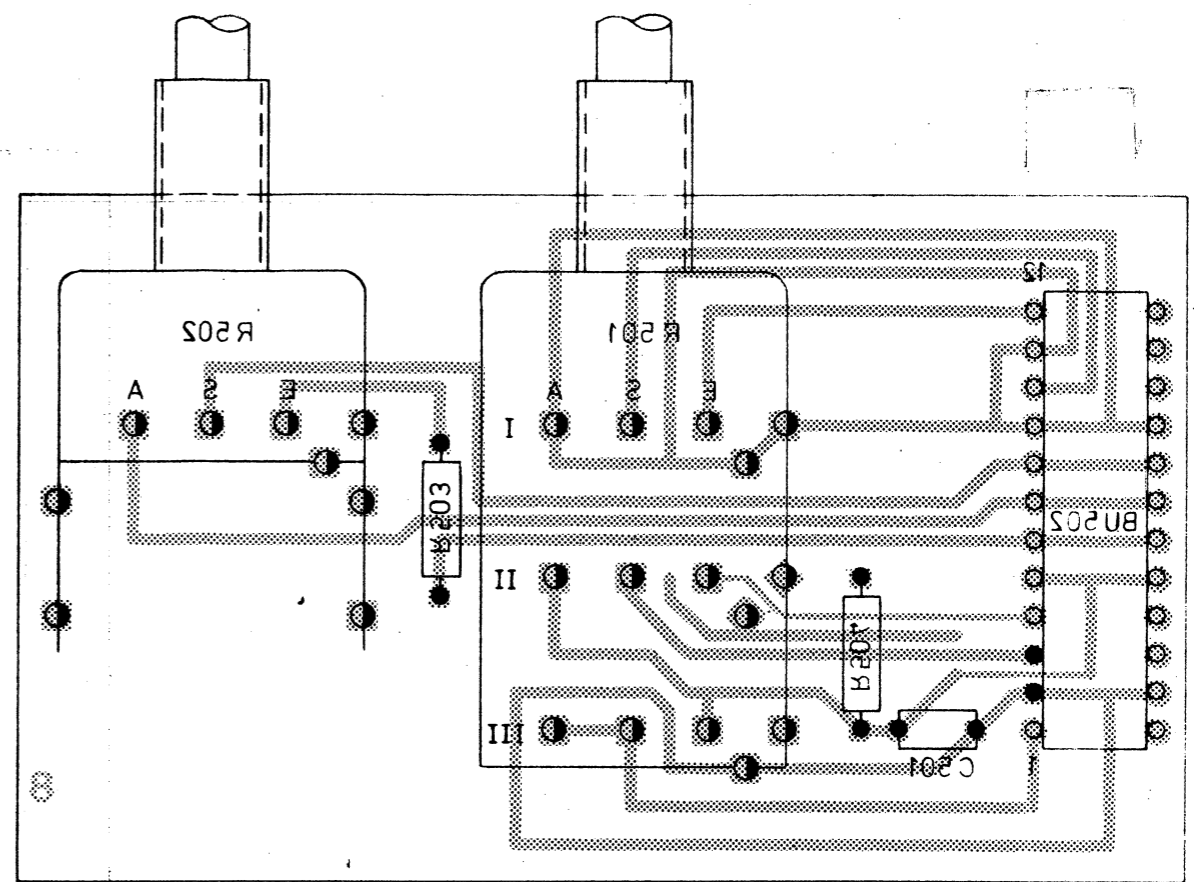


ISO-Projektion,
Methode E

Ans. Zust.	Ans. Mitt. Nr.	Datum	Name	Halbzeug Werkstoff	Maßstab	Untei. Maße
A	20524	5.1.77	Nk			
					Benennung	Platte Board Z
					Zeichnung besteht aus	Blatt: Blatt-Nr 2
					registr. in Verz.	erste Z. Zeichn. Nr.
					289.0013 V	289.0013 289.4977
ROHDE & SCHWARZ MÜNCHEN				Stufe	1FME	10 4.76 Wm
				herg. Datum	<i>Hh</i>	



Ansicht und Leitungsführung Bauteilseite
View of components side with tracks



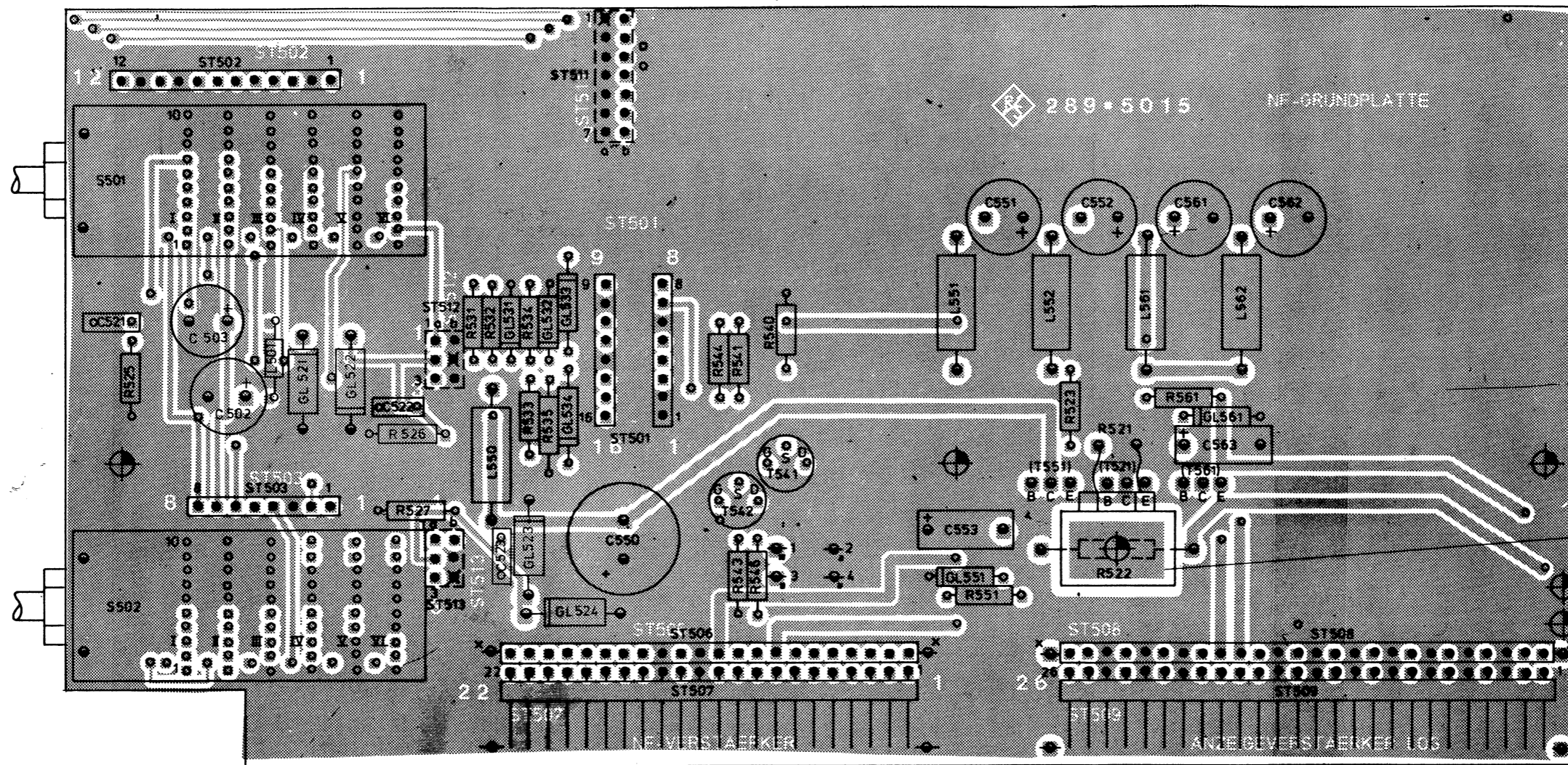
Ansicht und Leitungsführung Leiterseite
View of printed side with tracks

Diese Unterseite ist unter dem Schutz der Patente Rohde & Schwarz geschützt. Unbefugte Vervielfältigung ist ausdrücklich untersagt.

ISO-Projektion,
Methode E

Ang. Zust.	Ang. Mittig Nr.	Datum	Name	Halbzeug, Werkstoff	Maßstab	2:1	Untol. Maße
A	20524	5.1.77	Nk		Benennung	Platte · Board	
					Zeichnung besteht aus	Blatt	Blatt-Nr. 2
				registr. in Verz	erste Z.-	Zeichn. Nr.	
				289.0013 V	289.0013	289.4990	
				Stelle	gez. Datum	bearb. Datum	geprüft Datum
				1FME	10.4.76 Wm		Ordn.-Nr. (nur für K-Ordner)

Ansicht und Leitungsführung Bauteilseite
View of components side with tracks




Diese Zeichnung ist unter signatur. Verantwortung...
unbefugte. Verwertung. Mitteilung an...
irrtum. und fehlerhaftigkeit.

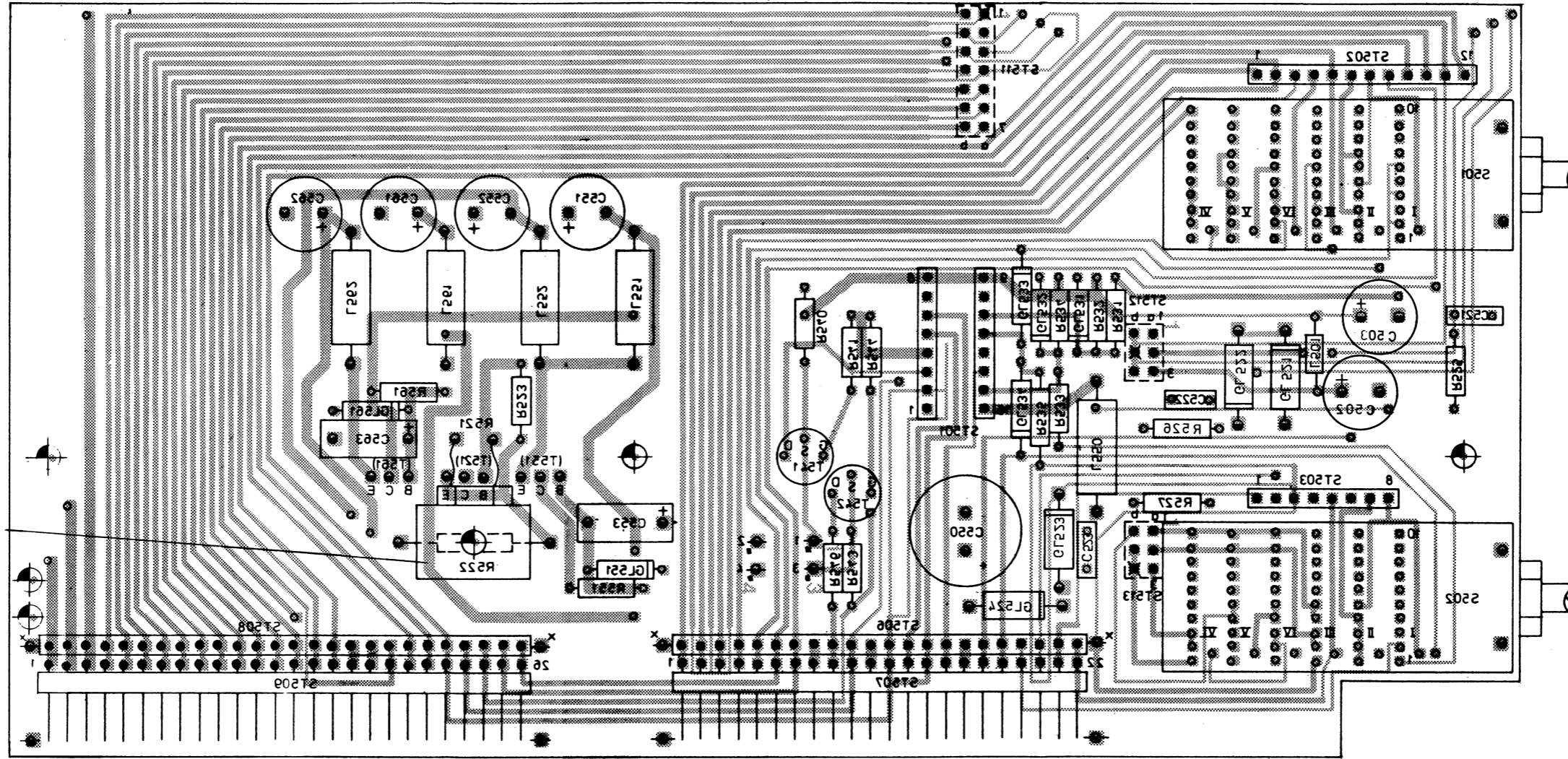
ISO-Projektion,
Methode E
Vervielfalt. Pause
Nr.
Arbeitspause Nr.

0 1 2 3
ZENTIMETER

Blatt Nr. 2

 ROHDE & SCHWARZ MÜNCHEN		Halbzeug, Werkstoff		Untolerierte Maße		Zeichn. Nr. 289.5015	
				Maßstab		289.0013V 289.0013	
1FME	Datum	Name	And. Nr.	And. Nr.	Mittig. Datum	Name	Ersatz / Zeichn. NF-Grundplatte AF motherboard
gezeichnet	9.9.76	Wm	A	20341	9.9.76	Wm	
bearbeitet	9.76	Hc	B	20524	4.1.77	Nk	
geprüft			C	20589	17.2.77	Nk	
normgepr.			D	23077	8.7.77	Nk	Z

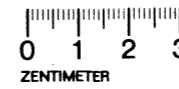
Ansicht und Leitungsführung Leiterseite
View of printed side with tracks



Diese Zeichnung ist eine Projektion der Vorderseite der Leiterplatte auf die Vorderseite der Leiterplatte. Die Zeichnung ist nicht maßstabgetreu.

ISO Projektion,
Methode E
Vervielfält. Pause
Nr.

Arbeitspause Nr.

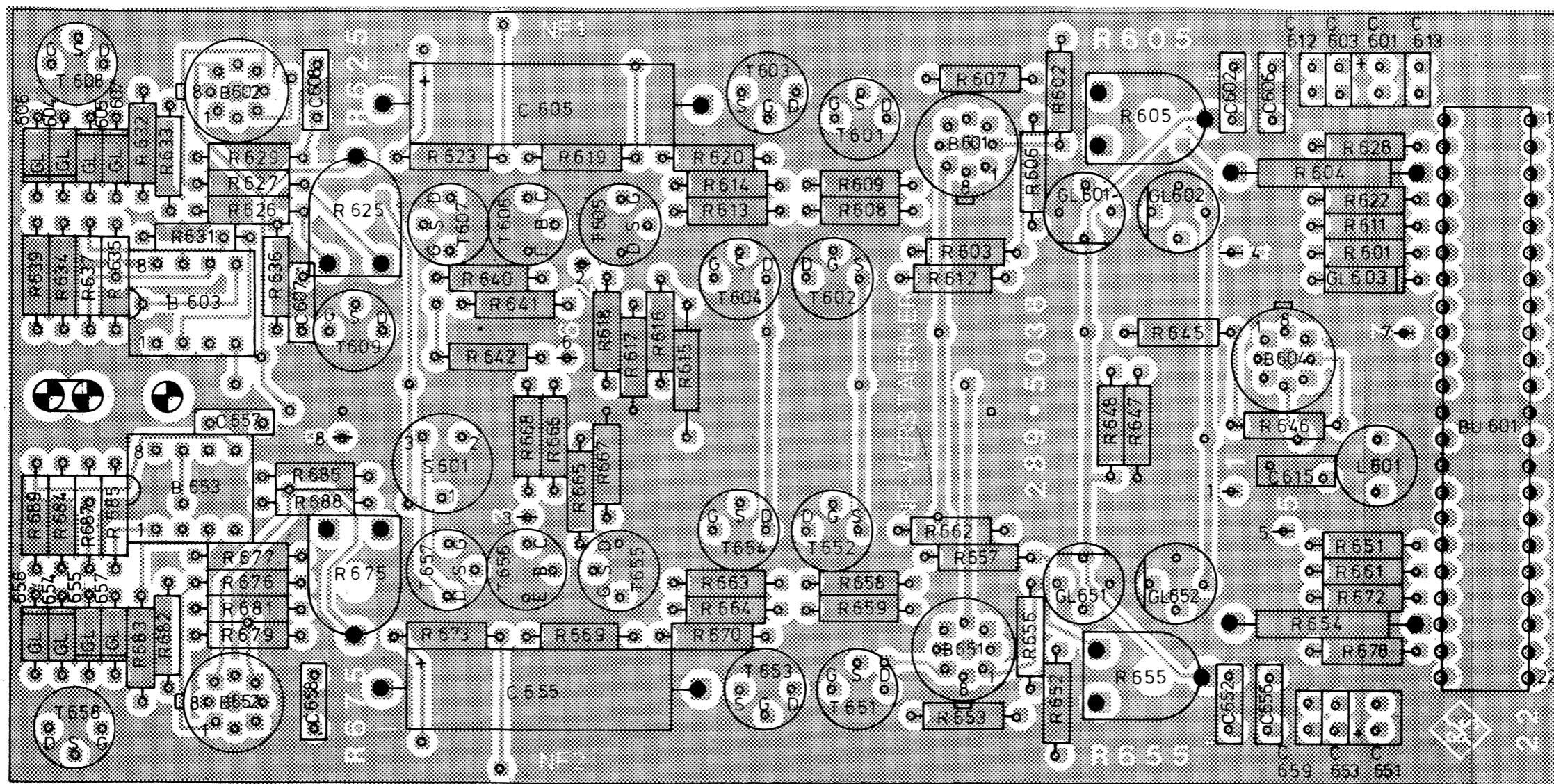


Blatt Nr. 3

 ROHDE & SCHWARZ MÜNCHEN		Halbzeug, Werkstoff		Untolerierte Maße		Zeichn. Nr.	
				Maßstab		289.0013V 289.0013	
1FME	Datum	Name	And. l.	And. Nr.	Mitgl. Nr.	Datum	Name
gezeichnet	9.9.76	Wm	A	20341	9.9.76	Wm	
bearbeitet	9.76	Ha	B	20524	4.1.77	Nk	
geprüft			C	20589	17.2.77	Nk	
normgepr.			D	23077	8.7.77	Nk	
NF - Grundplatte AF motherboard							Z

210 0548, 15

Ansicht und Leitungsführung Bauteilseite
View of components side with tracks

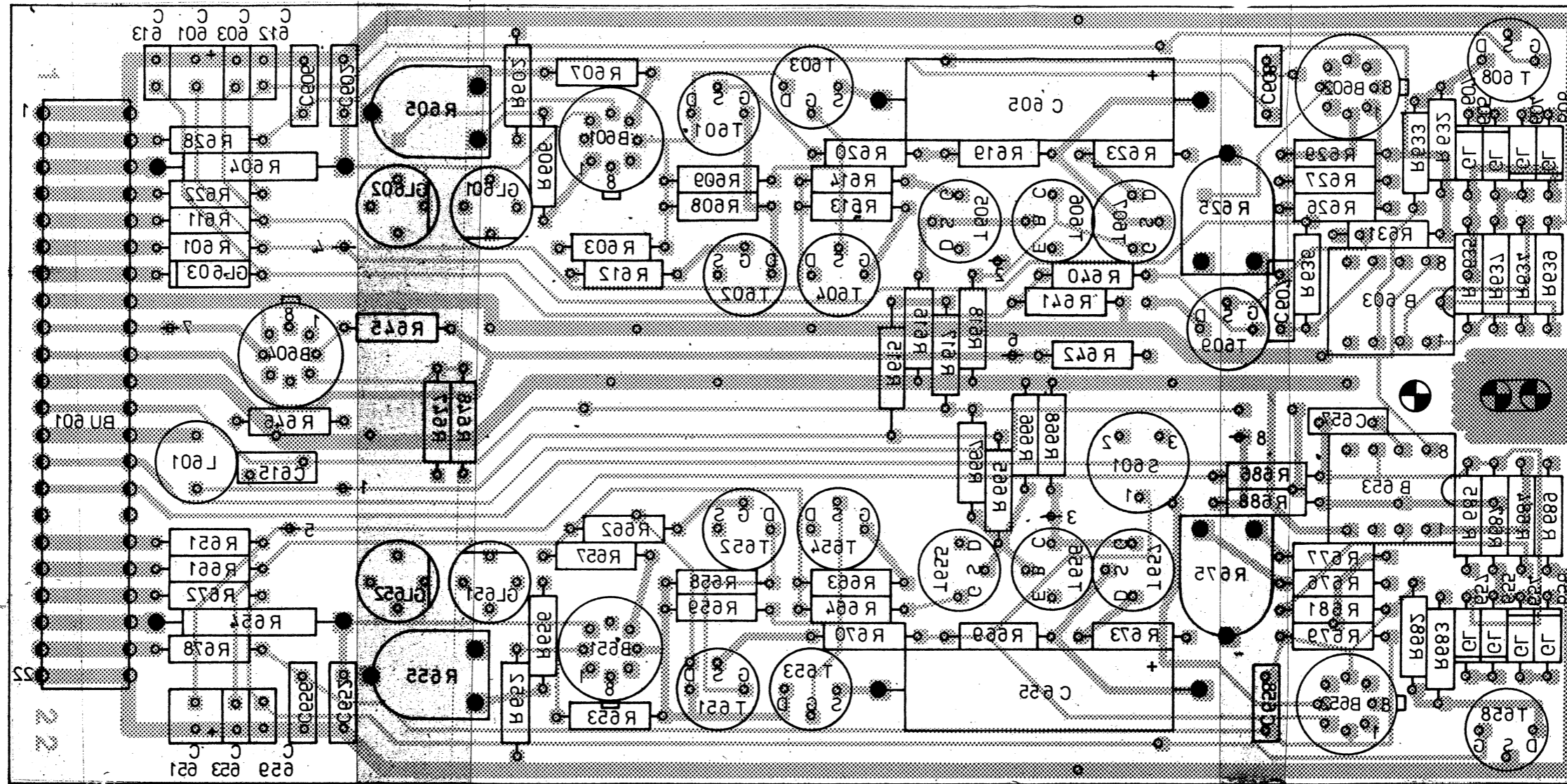


Diese Unterlage ist unser Eigentum. Vervielfältigung, Verbreitung, Weitergabe, Nachdruck, Abdruck, Kopieren, Strafen und Schadensersatz sind untersagt.

ISO-Projektion,
Methode E

And. zust.	And. Mittig Nr.	Datum	Name	Halbzeug, Werkstoff	Maßstab	2:1	Untol Maße
A	20341	7.76	Ha		Benennung	NF-Verstärker	
B	20524	4.1.77	Nk			AF amplifier	
C	23077	8.7.77	Nk		Zeichnung besteht aus	Blatt	Blatt-Nr. 2
registr. in Verz					erste Z.	Zeichn. Nr.	
289.0013 V					289.0013	289.5038	
ROHDE & SCHWARZ MÜNCHEN				Stelle	1 FME	gepr. Datum	3.5.76 Nk
				hearb. Datum	<i>[Signature]</i>	gepr. u. f. Datum	Ordn.-Nr. (nur für K.-Ordner)

Ansicht und Leitungsführung Leiterseite
View of printed side with tracks.

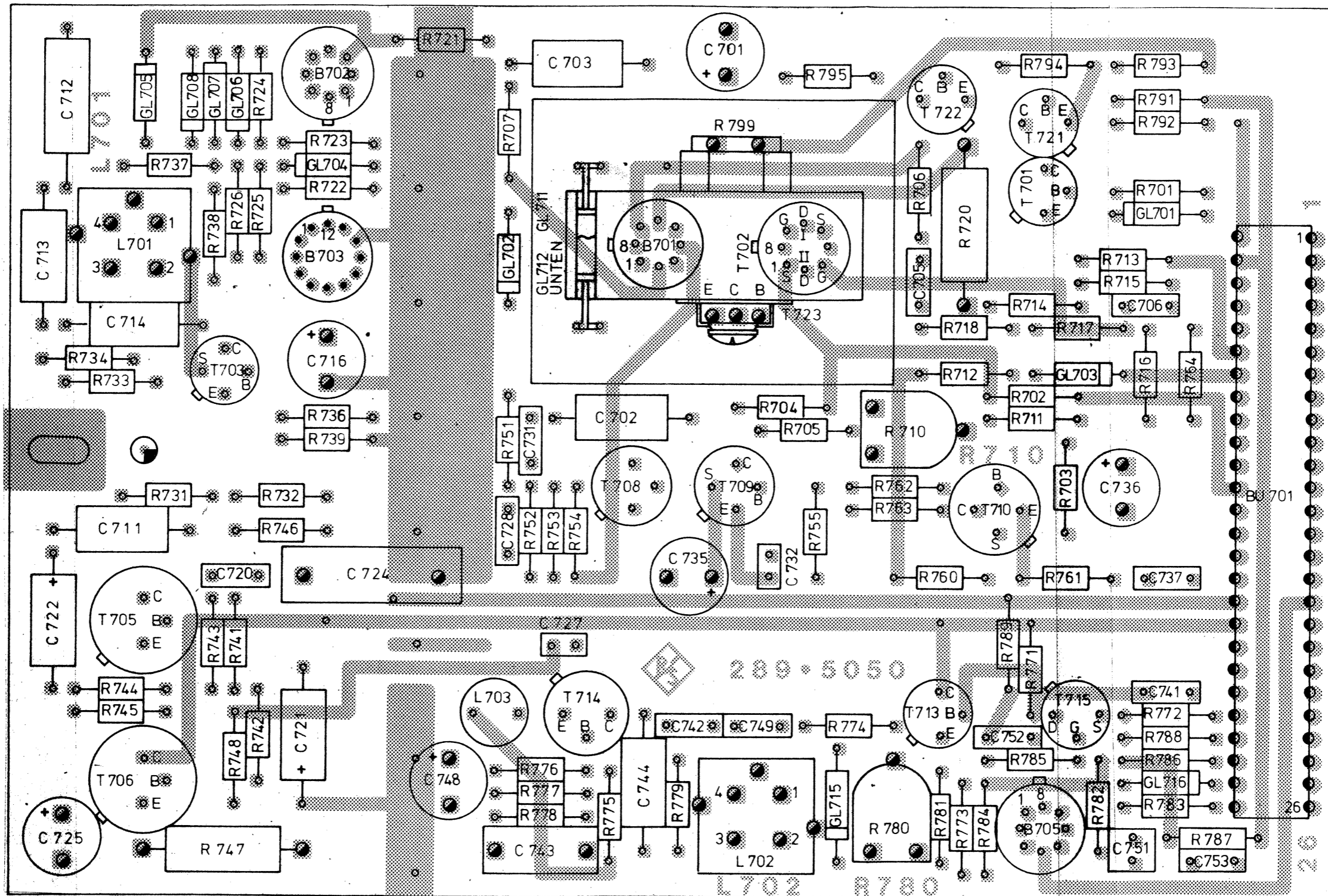


Diese Unterlage ist unter Aufsicht der Fertigung zu verwenden. Nach dem Gebrauch ist sie an den Fertigungsleiter zurückzugeben.

Änd. zust.	Änd. Mittig Nr.	Datum	Name	Halbzeug, Werkstoff	Maßstab	2 : 1	Untol. Maße
A	20341	7.76	Ha		Benennung		NF-Verstärker
B	20524	4.1.77	Nk				AF amplifier
C	23077	8.7.77	Nk		Zeichnung besteht aus		Blatt Blatt-Nr. 3
				registr. in Verz.	erste Z.	Zeichn. Nr.	
				289.0013 V	289.0013	289.5038	
				Stelle	gez. Datum	bearb. Datum	gep. u/f Datum
				1FME	3.5.76 NK	<i>Hu</i>	
				Ordn.-Nr. (nur für K-Order)			

ISO-Projektion, Methode E

Ansicht und Leitungsführung Bauteilseite
View of components side with tracks

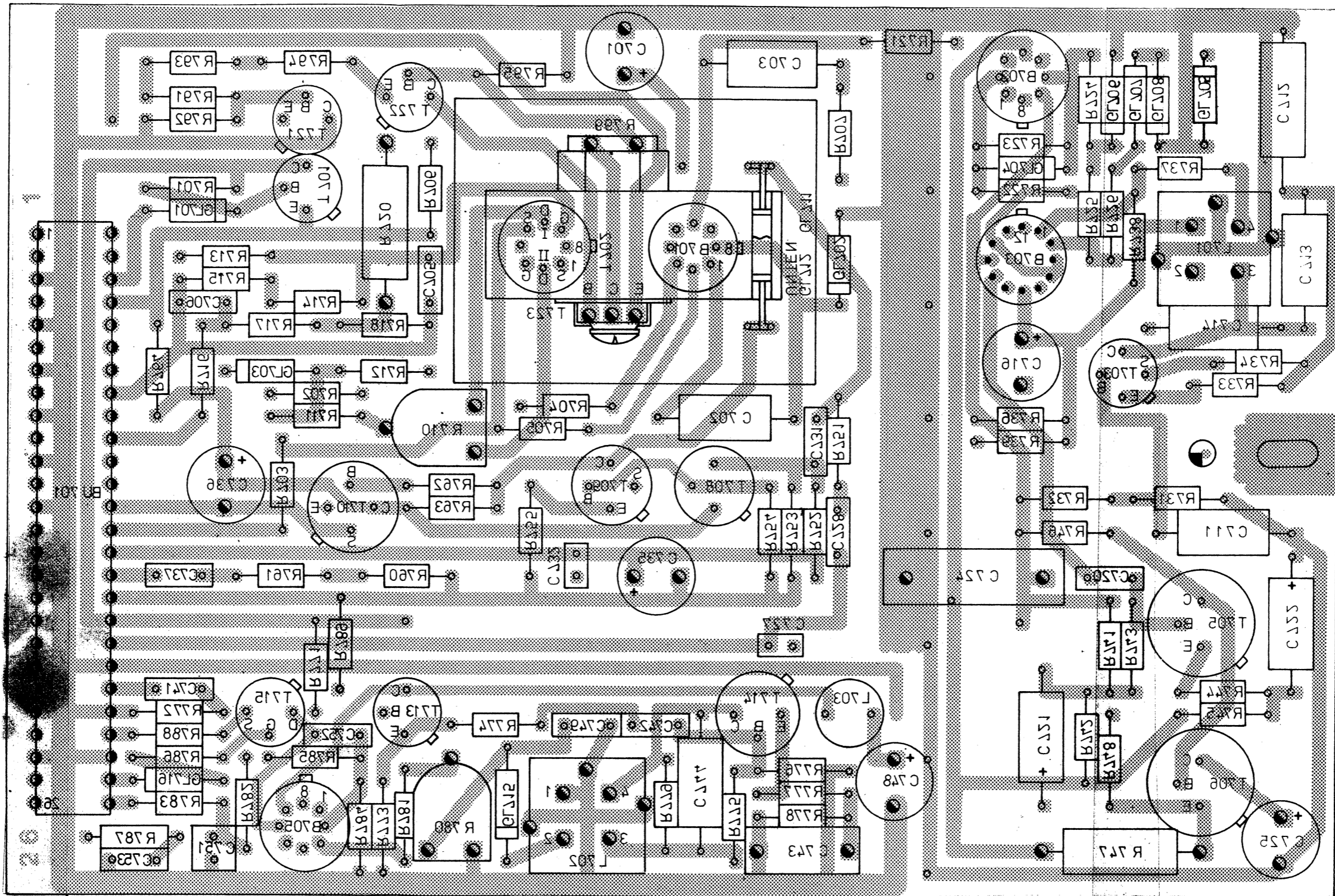


Diese Unterlage ist unser Eigentum. Verwenden Sie sie nur für den angegebenen Zweck. Nachdruck ist ohne schriftliche Genehmigung der Rohde & Schwarz AG strafbar.

And. zust.	And. Mittig. Nr.	Datum	Name	Halbzeug, Werkstoff	Maßstab 2 : 1	Untol. Maße
A		9.76	Ha		Benennung Anz.-Verstärker-Log. Log. deflection amplifier	Z
B	20524	4.1.77	Nk			
registr. in Verz. 289.0013 V					erste Z. 289.0013	Zeichn. Nr. 289.5050
ROHDE & SCHWARZ MÜNCHEN				Stelle 1 FME	gez. Datum 3.5.76 Nk	bearb. Datum 5.76 H
						Ordn.-Nr. (nur für K-Ordner)

ISO-Projektion, Methode E

Ansicht und Leitungsführung Leiterseite
View of printed side with tracks

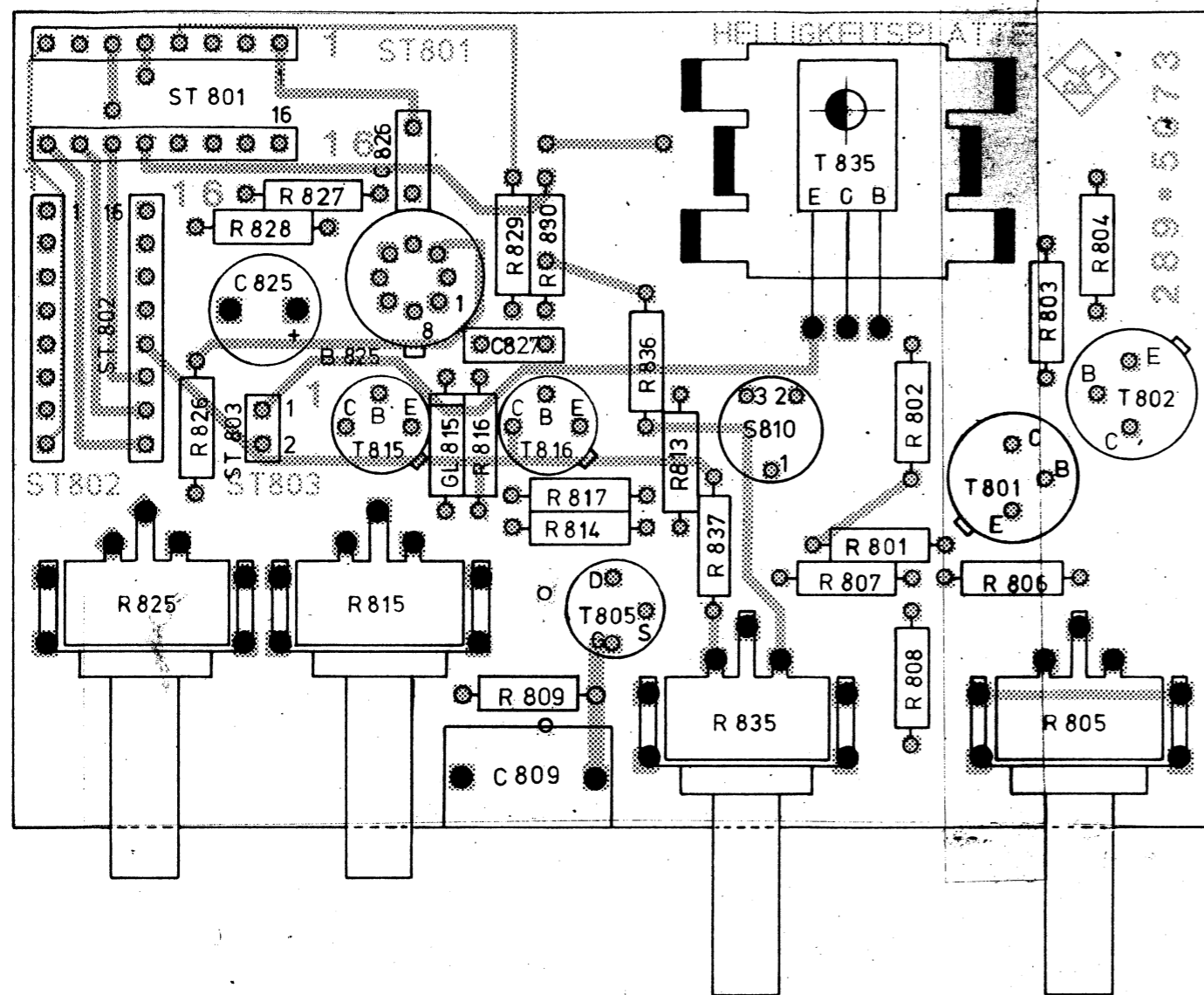


Diese Unterseite ist Wasserfest. Vermeidung von Wasser, Feuchtigkeit, Säuren, Alkalien, Ölen, Fettsäuren, Lösungsmitteln, Schweißlötlut, etc. Vermeidung von mechanischer Beschädigung.

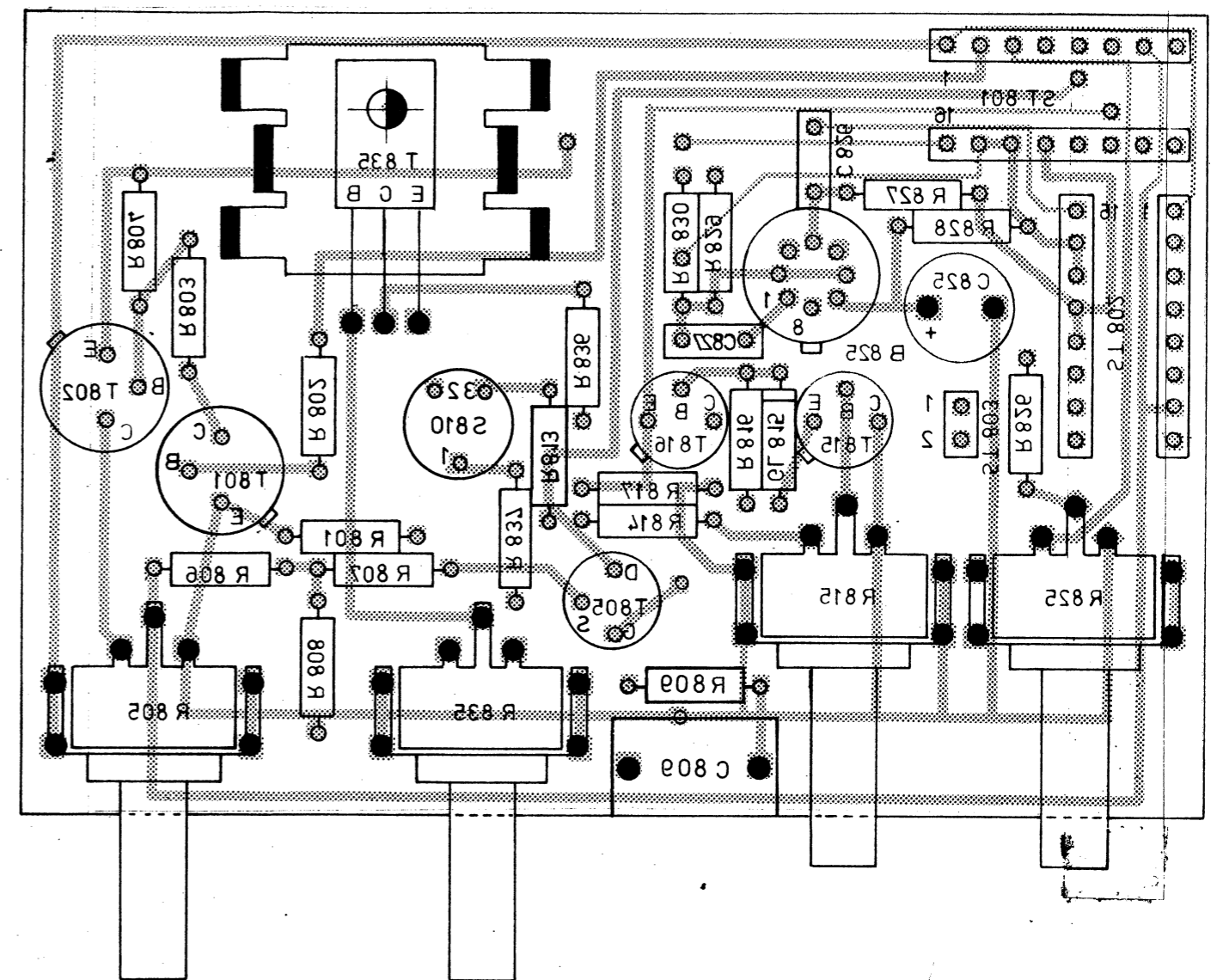


Ans. zust.	Ans. Mittig. Nr.	Datum	Name	Halbzeug, Werkstoff	Maßstab 2 : 1	Untol. Maße
A		9.76	Ha			
B	20524	4.176	Nk		Benennung Anz.-Verstärker-Log. Log.deflection amplifier	
					Zeichnung besteht aus Blatt	Blatt-Nr. 3
					registr. in Verz	erste Z.
					289.0013 V	289.0013
					Zeichn. Nr.	289.5050
				Stelle	gez. Datum	bearb. Datum
				1FME	3.5.76 Nk	5.76 <i>Am</i>
					geprüf. Datum	Ordn.-Nr. (nur für K-Ordner)

Ansicht und Leitungsführung Bauteilseite
View of components side with tracks



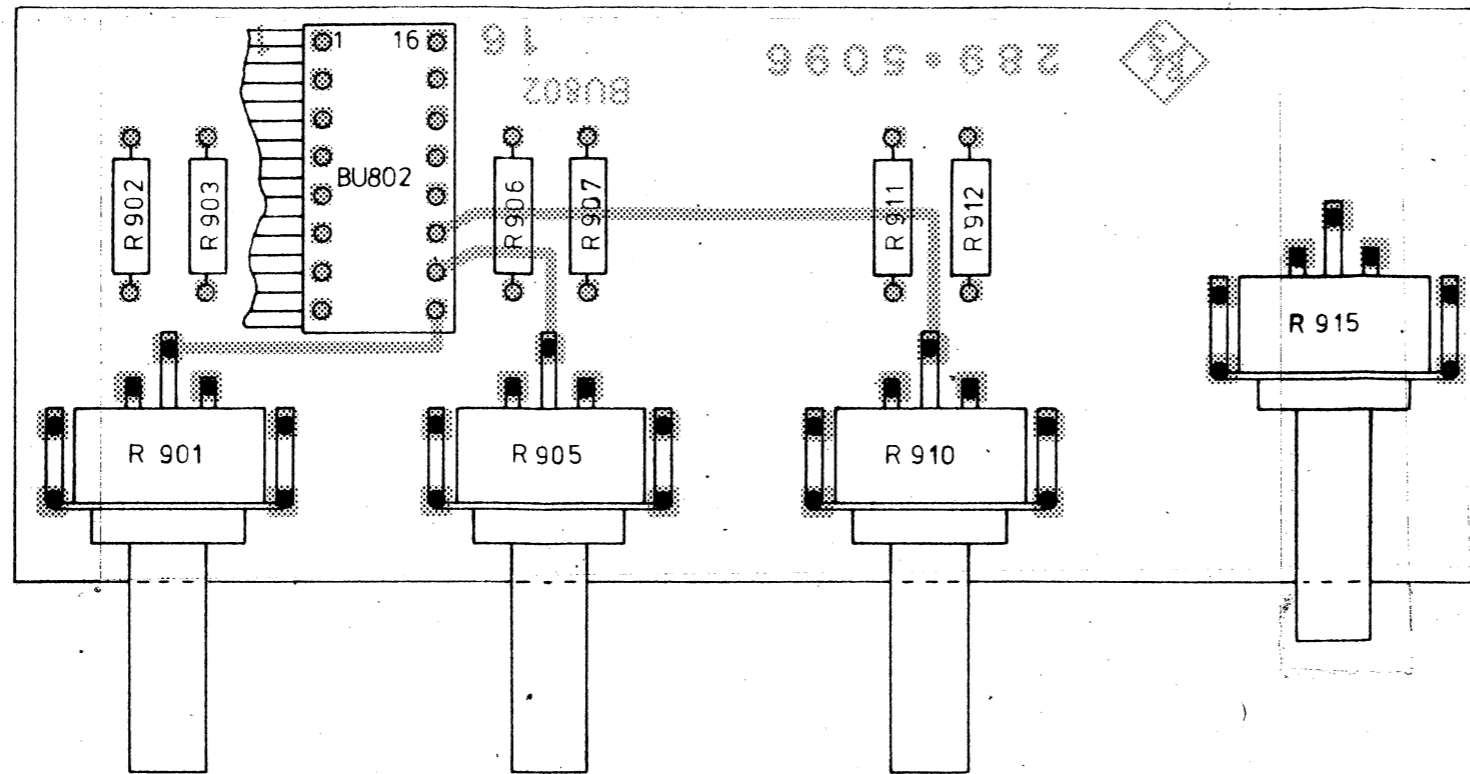
Ansicht und Leitungsführung Leiterseite
View of printed side with tracks



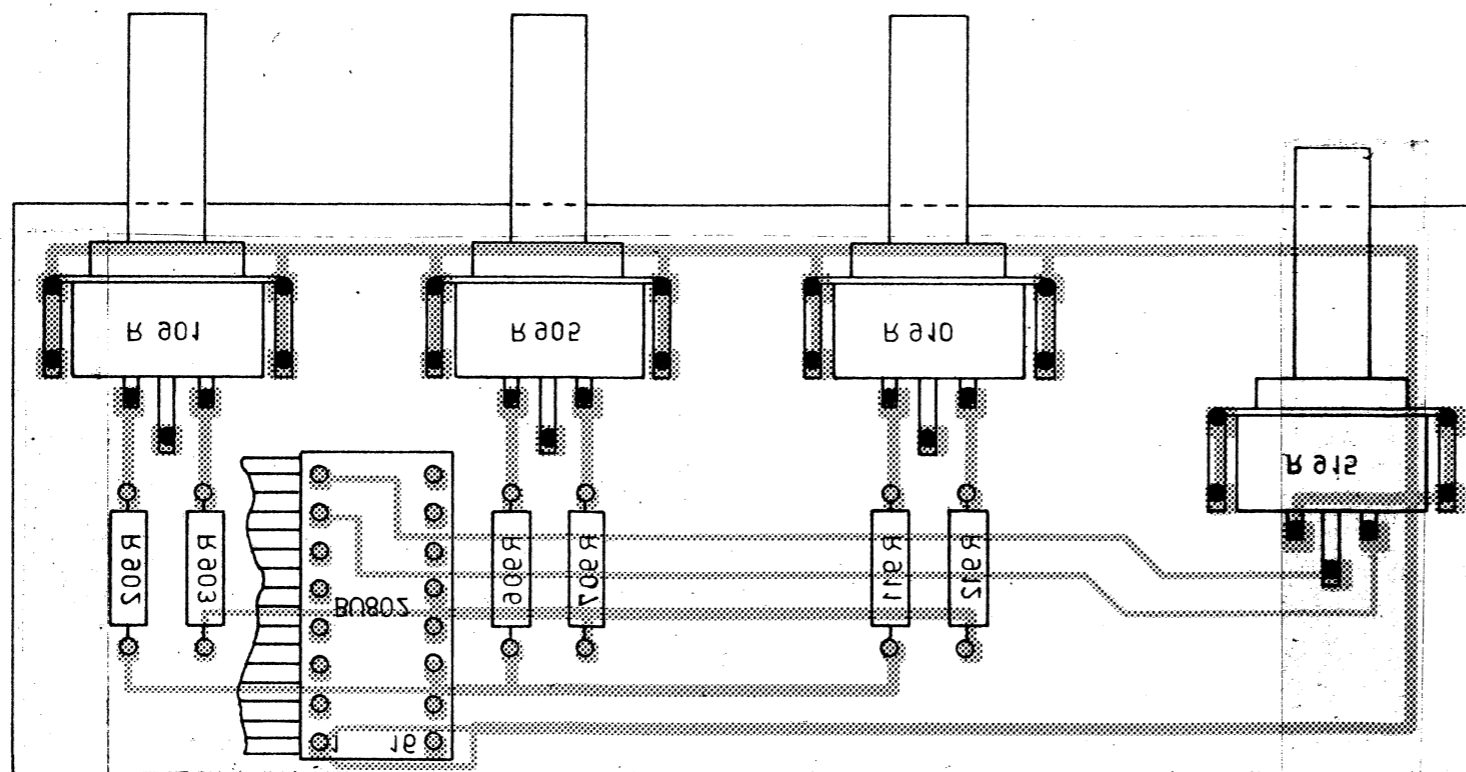
Diese Unterlage ist unser Eigentum. Sie ist nur für den Zweck der Herstellung und Montage dieses Bauteils zu verwenden. Die Weitergabe an Dritte ist untersagt.

ISO-Projektion, Methode E

And. zust.	And. Mittig. Nr.	Datum	Name	Halbzeug, Werkstoff	Maßstab	2:1	Untol. Maße
A	20341	7.76	Hq		Benennung	Helligkeitsplatte	
B	20524	5.1.77	Nk			Intensity control	
C	20589	14.2.77	Nk		Zeichnung besteht aus	Blatt	Blatt-Nr. 2
				registr. in Verz.	erste Z.	Zeichn. Nr.	
				289.0013 V	289.0013	289.5073	
ROHDE & SCHWARZ MÜNCHEN				Stelle	ge: Datum	herab Datum	gep: u/f Datum
				1FME	1.5.76 Wm		Ordn.-Nr. (nur für K-Ordner)



Ansicht und Leitungsführung Bauteilseite
View of components side with tracks



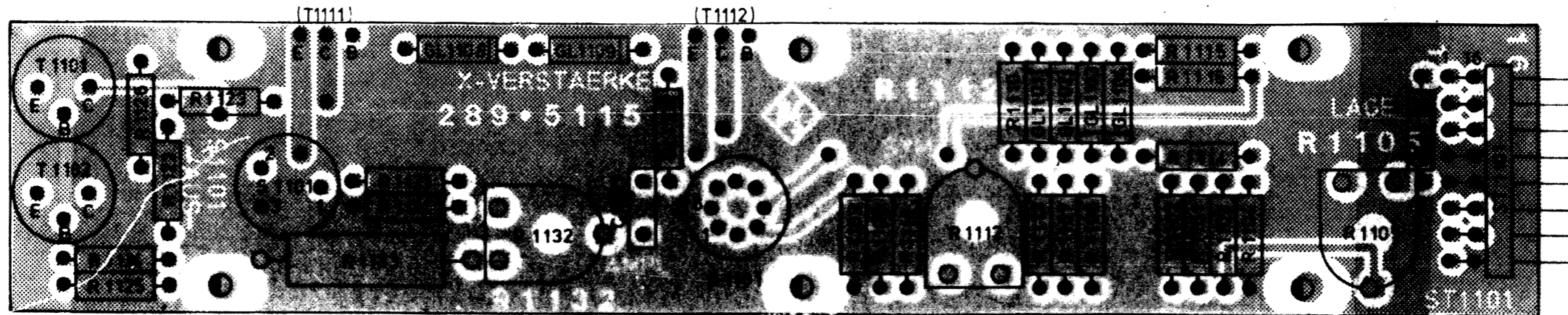
Ansicht und Leitungsführung Leiterseite
View of printed side with tracks

Diese Unterseite ist nicht abzubilden

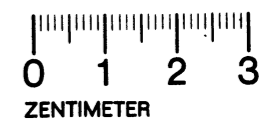
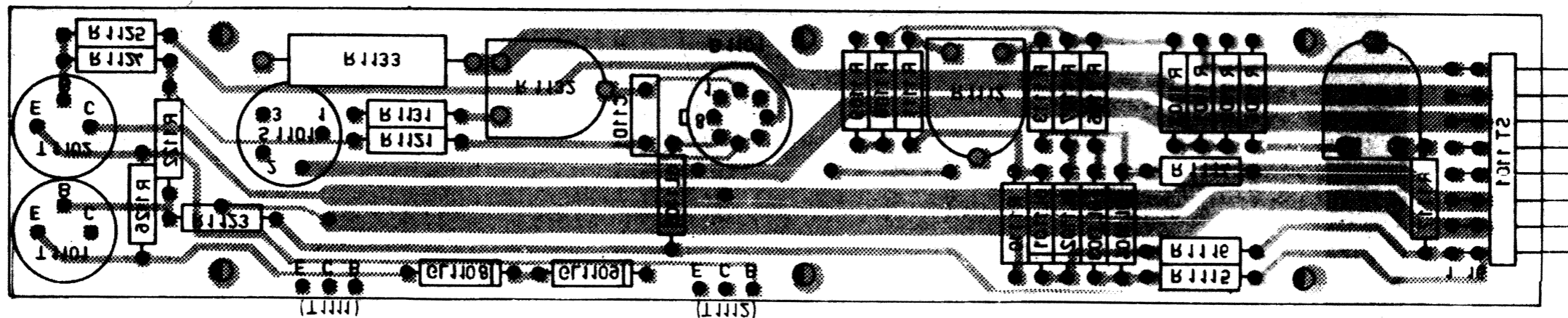
ISO-Projektion, Methode E

Ang. Zusf.	Ang. M. Nr.	Datum	Name	Halbzeug, Werkstoff	Maßstab	2:1	Untol. Maße
A	20524	5-1-77	Nk		Benennung	Pegellinien-Platte Level line board	
					Zeichnung besteht aus	Blatt	Blatt-Nr 2
				registr. in Verz	erste Z.	Zeichn. Nr.	
				289.0013 V	289.0013	289.5096	
				Stelle	gez. Datum	bearb. Datum	geprüft Datum
				1FME	24.4.76 Wm		
				ROHDE & SCHWARZ MÜNCHEN		Ordn.-Nr. (nur für K-Ordner)	

Ansicht und Leitungsführung Bauteilseite
View of components side with tracks



Ansicht und Leitungsführung Leiterseite
View of printed side with tracks

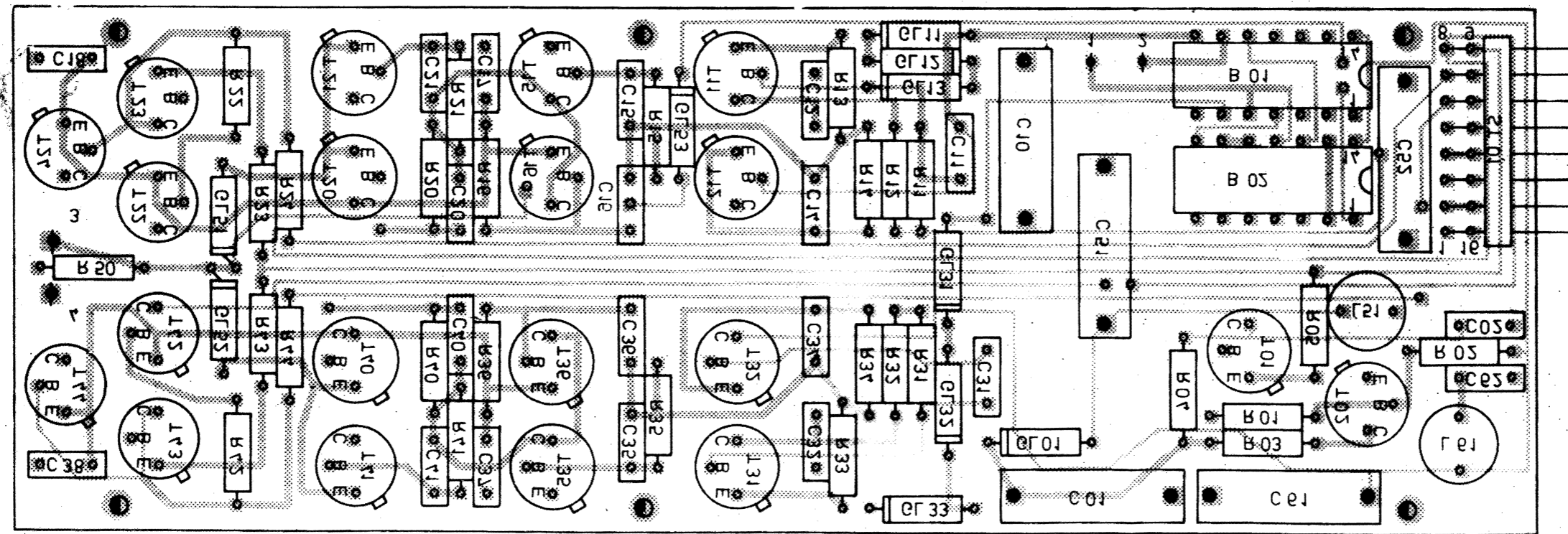
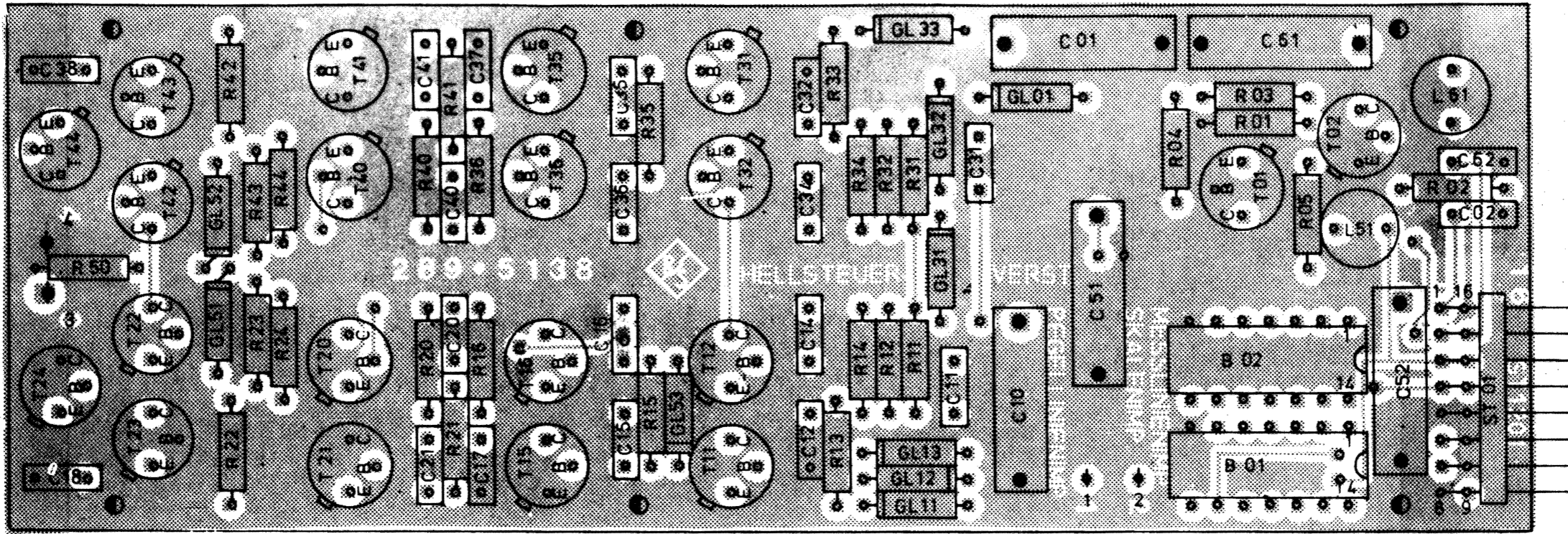


ISO-Prüfung,
Methode E



Ang. Zusf.	Ang. Nr.	Datum	Name	Halbzeug Werkstoff	Maßstab	Umf. Maße
A	20341	9.76	Ho			
B	20524	5.1.77	Nk			
				registr. in Verz	erste Z	Blatt Nr. 2
				289 0013 V	289 2351	Zeichn. Nr. 289.5115
ROHDE & SCHWARZ MÜNCHEN				Stufe 1FME	23.476 W m	hect. Datum 1/77

Ansicht und Leitungsführung Bauteilseite
View of components side with tracks



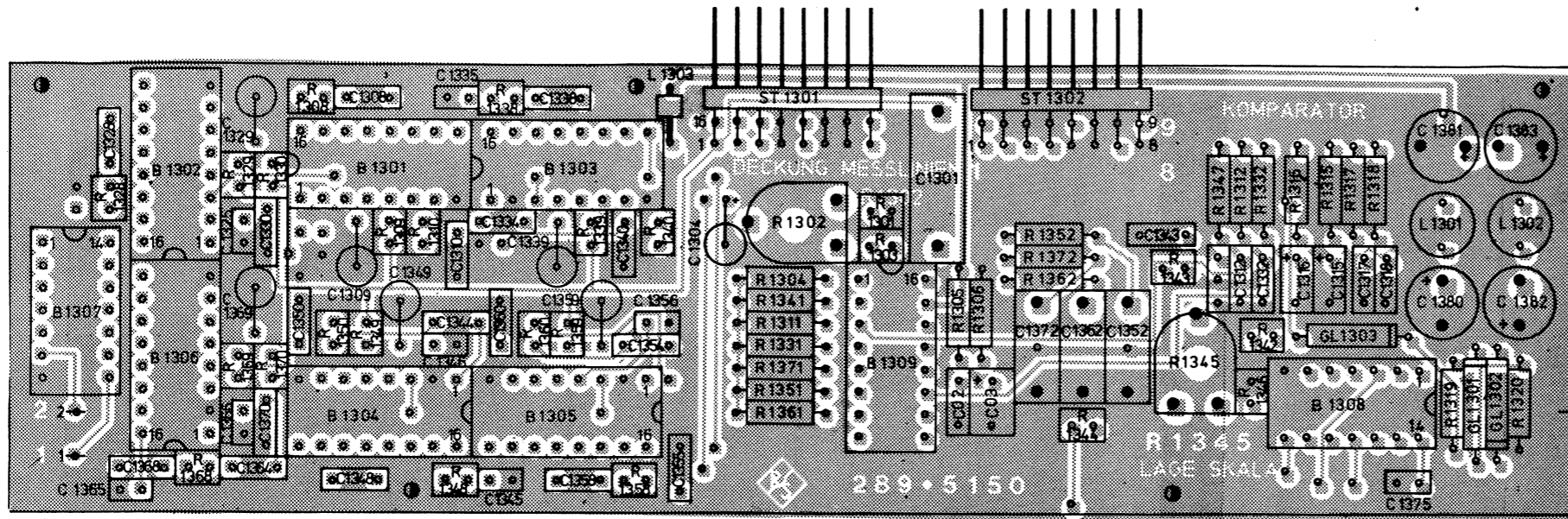
Ansicht und Leitungsführung Leiterseite
View of printed side with tracks

Allen Bauteilen ist die Zahl 12
vorzusetzen (z.B. B 02=B 1202)

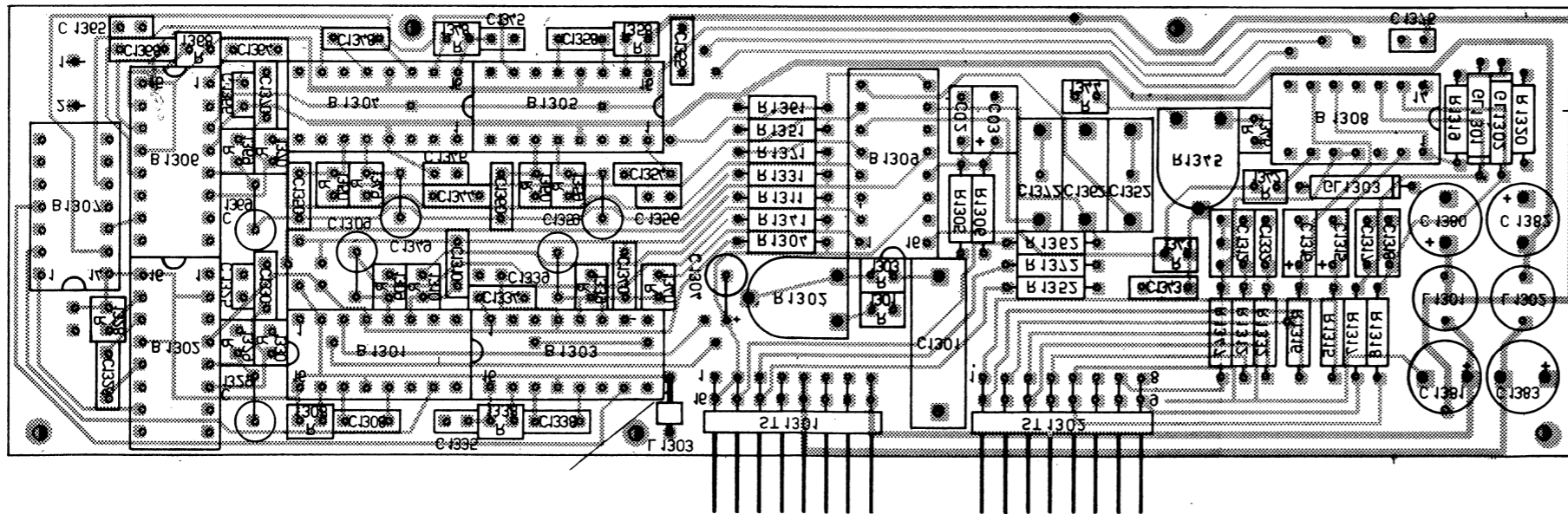
Ann. Aufl.	Ann. Nr.	Datum	Name	Halbzeug. Werkstoff	Maßstab	Untoi. Maße
A	20341	8.9.76	Wm		Benennung	Hellsteuerverstärker
B	20524	5.1.77	Nk			Intensity control amplifier
C	20589	17.2.77	Nk		Zeichnung besteht aus	Blatt
						Blatt-Nr. 2
				registr. in Verz.	erste Z.	Zeichn. Nr.
				289.0013 V	289.2351	289.5138
ROHDE & SCHWARZ MÜNCHEN		Stück	1FME	3.5.76 Nk	des. Datum	des. Datum

30-Präparation,
Methode E

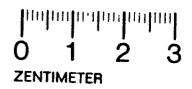
1 2 3 4 5 6 7 8




Ansicht und Leitungsführung Bauteilseite
View of components side with tracks



Ansicht und Leitungsführung Leiterseite
View of printed side with tracks



Blatt-Nr. 2

 ROHDE & SCHWARZ MÜNCHEN		Halbzeug, Werkstoff		Unterteilte Maße		Zeichn. Nr. 289.5150	
				Maßstab		289.0013 V 289.2351	
1 FME	Datum	Name	And. zust.	And. Nr.	Mitgl. Datum	Name	Komparator Comparator
gezeichnet	7.76	Zk.	A	—	9.76	Ha	
bearbeitet	7.76	Ha	B	20524	5.1.77	Nk	
geprüft							
normgepr.							Z

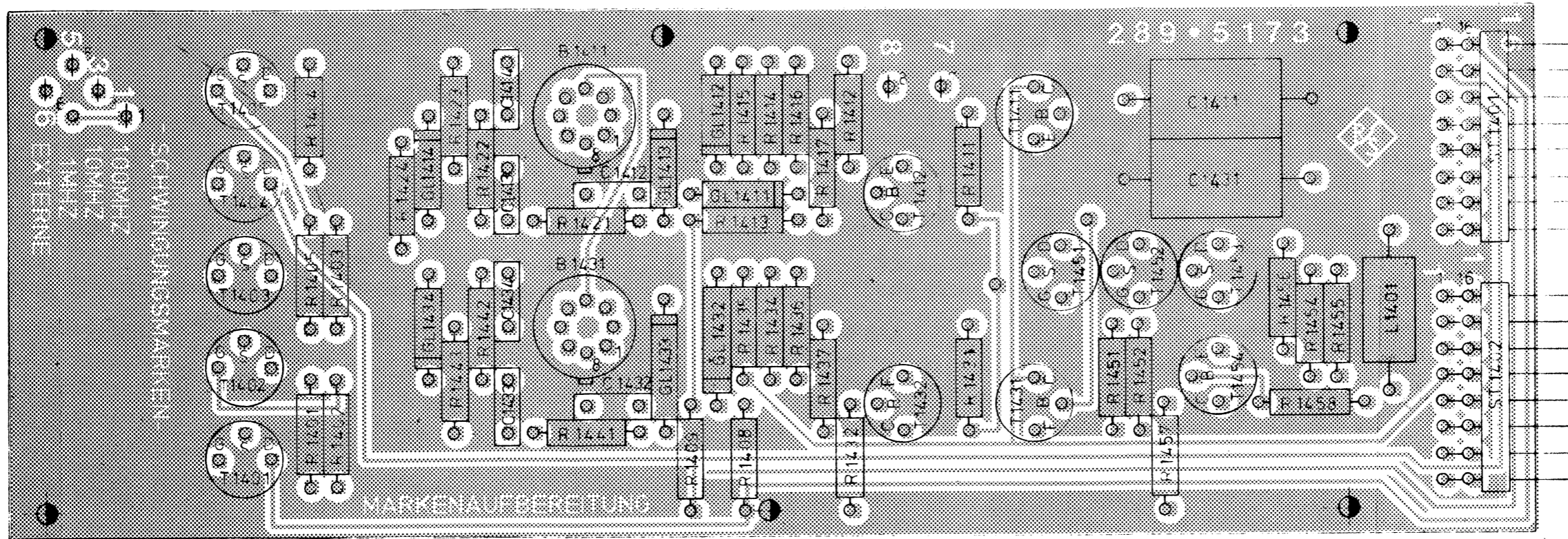
Diese Zeichnung ist unter Eigentum, Vertriebs- und
 -verteilung, -verteilung, -verteilung, -verteilung
 in allen Teilen geschützt. Nachdruck ist
 ohne Genehmigung des Herstellers
 ausdrücklich untersagt.

ISO Projektion,
Methode E

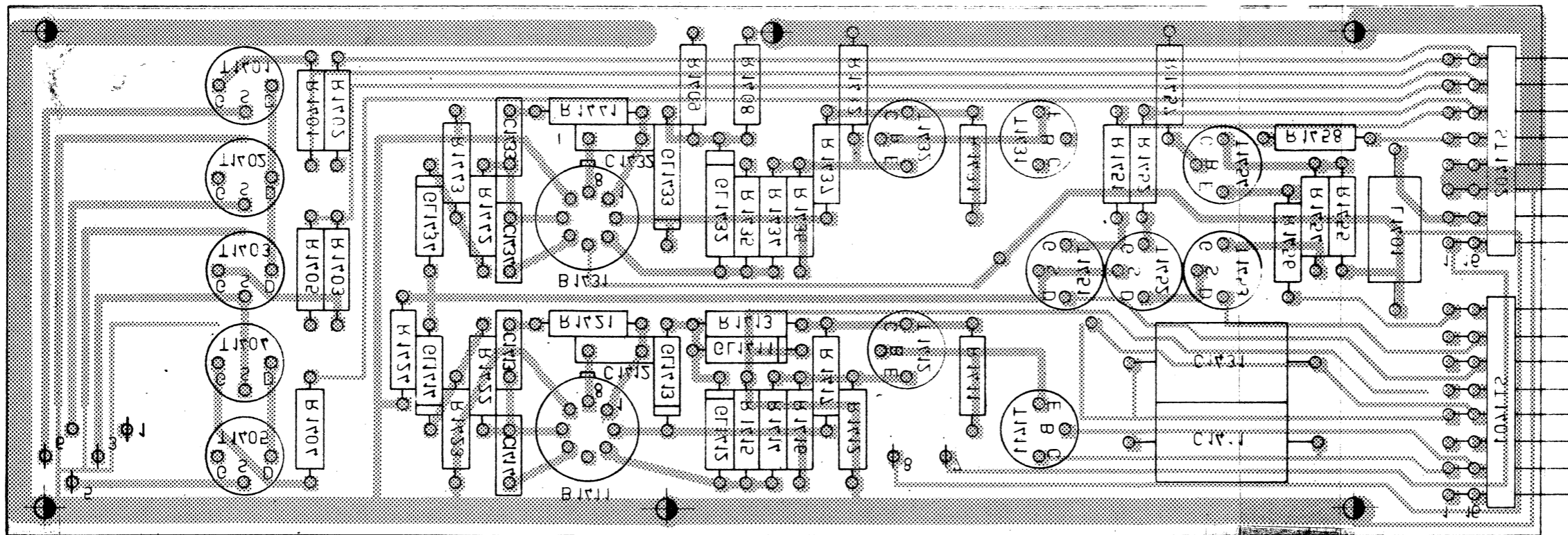
Arbeitspausen Nr.

210 0548, 15

1 2 3 4 5 6 7 8



Ansicht und Leitungsführung Bauteilseite
View of components side with tracks



Ansicht und Leitungsführung Leiterseite
View of printed side with tracks

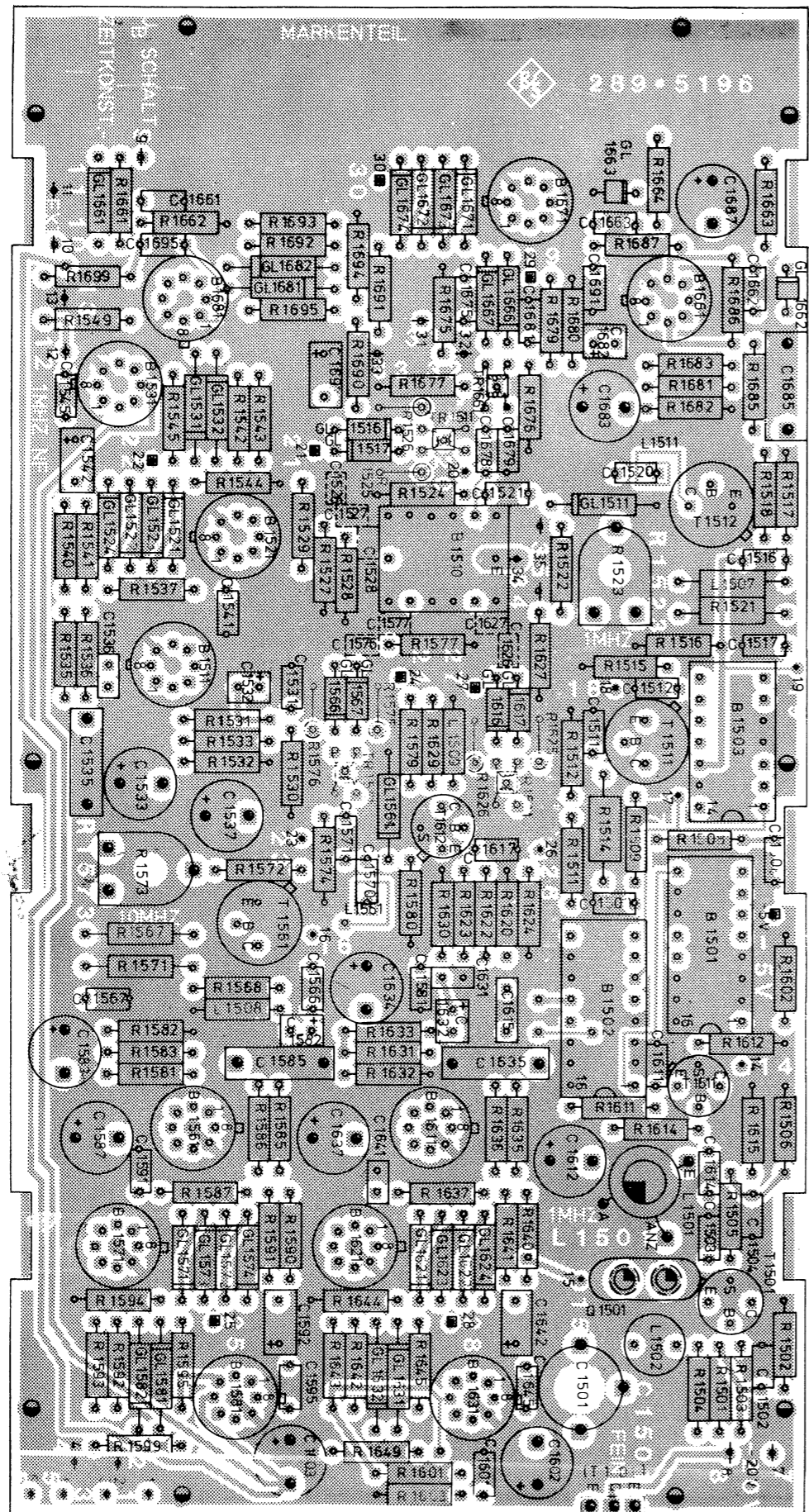
And. zust.	And. Mittig Nr.	Datum	Name	Material	Maßstab	Umfeld Maße
A	20341	9.9.76	Wm		2:1	
B	20524	5.1.77	Nk			
					Benennung	Markenaufbereitung Marker generation
					Zeichnung besteht aus	Blatt Blatt-Nr. 2
					registr. in Verz.	erste Z. Zeichn. Nr.
					289.0013 V	289.2351 289.5173
ROHDE & SCHWARZ MÜNCHEN					Stelle	gepr. Datum
					1FME	23.4.76 Wm
					bearb. Datum	gepr. Datum
					Ord.-Nr. (nur für K-Ordner)	

Diese Unterseite ist Wasserfest und kann mit Wasser abgewaschen werden. Die Unterseite ist nicht zu beschreiben.

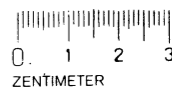
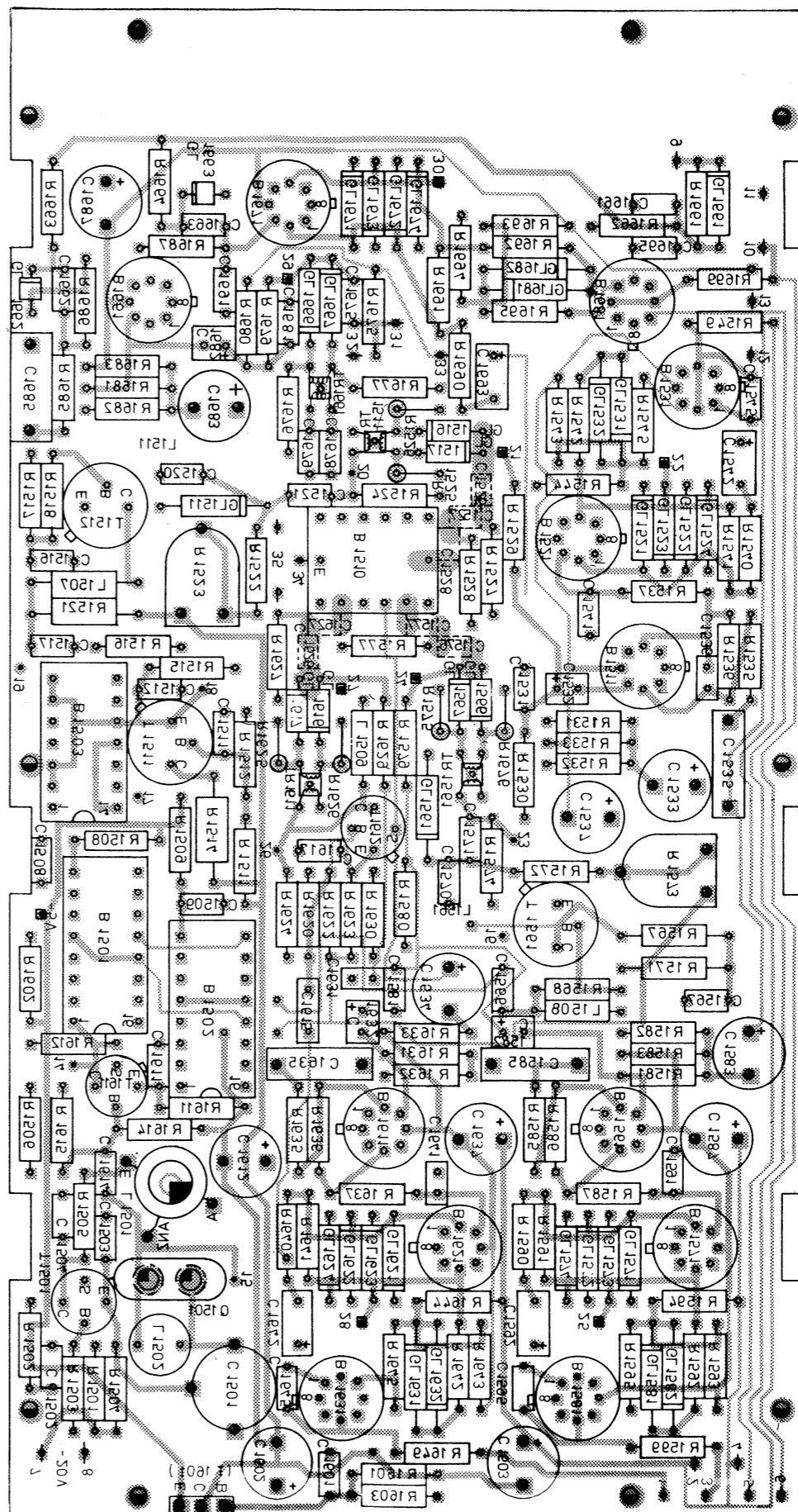
ISO-Projektion, Methode E

A

Ansicht und Leitungsführung Bauteilseite
View of components side with tracks

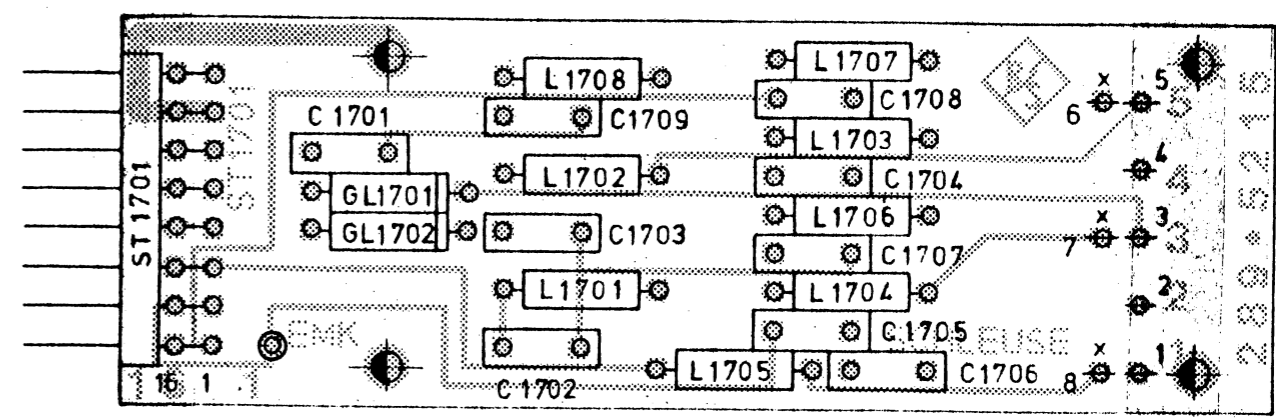


Ansicht und Leitungsführung Leiterseite
View of printed side with tracks

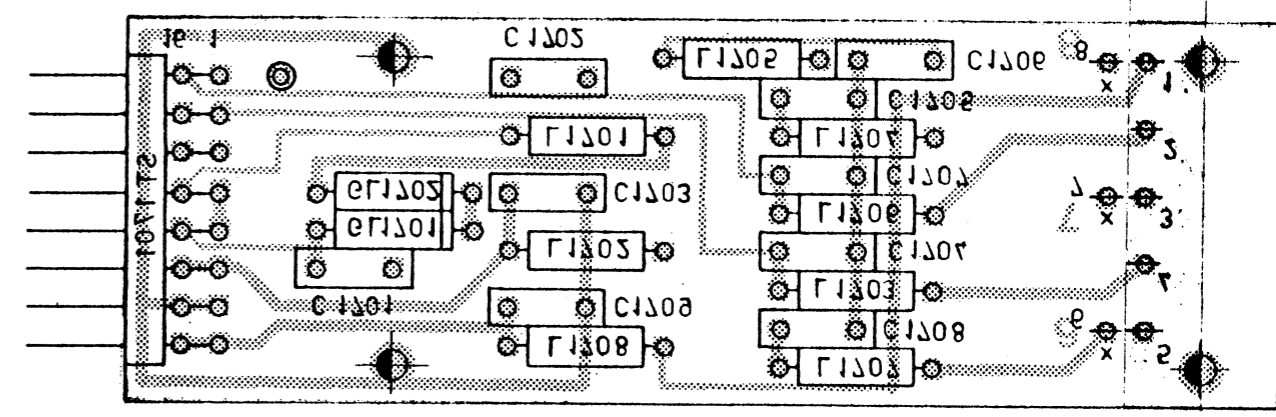


Name		Mathysen Warkstoff		Maßstab 2:1		Untel Maße	
A	8.976	Wm		Benennung Markenteil		Z	
B	20524	4.1.77	Nk	Marker section			
C	23077	11.7.77	Nk	Zeichnung besteht aus Blatt		Blatt-Nr 2	
registriert in Verz				erste Z		Zeichn. Nr.	
289 0013 V				289 2351		289.5196	
ROHDE & SCHWARZ MÜNCHEN		Stanz 1FME		per Datum 25.6.76 Nk		geprüft Datum 6.76	
				geprüft Datum		Ordn.-Nr. (nur für K-Ordner)	

Ansicht und Leitungsführung Bauteilseite
View of components side with tracks



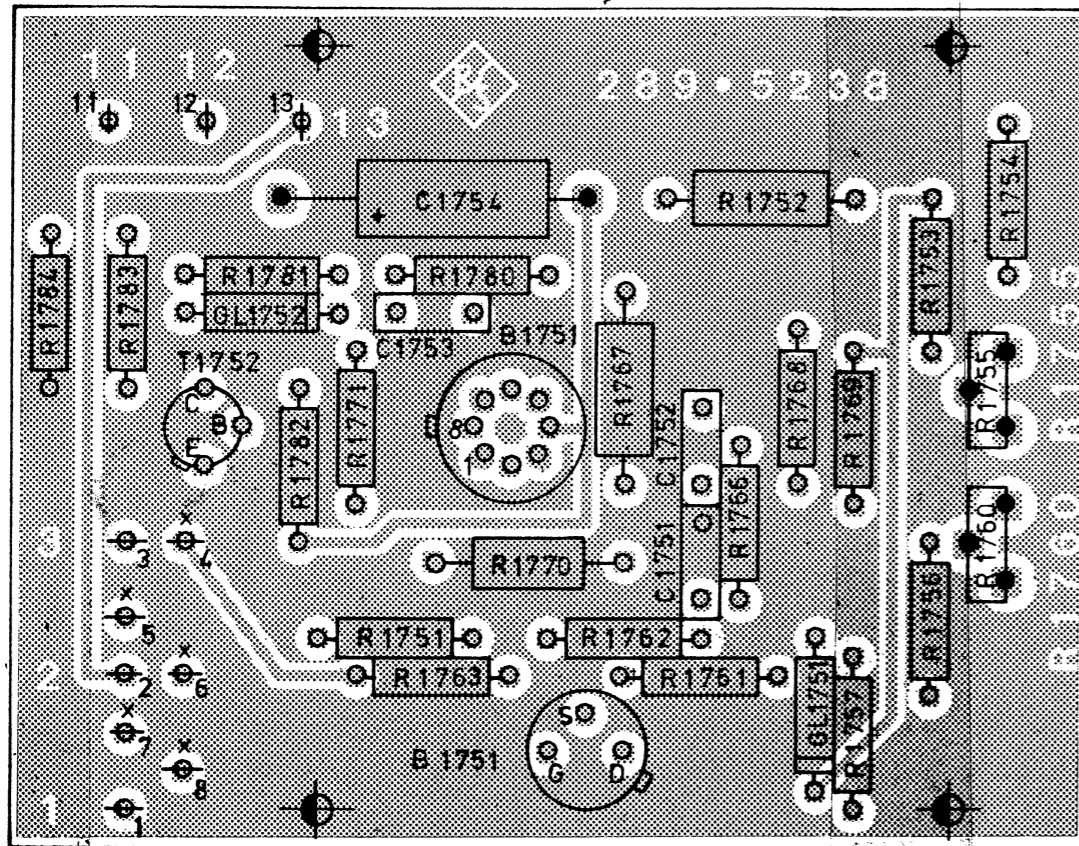
Ansicht und Leitungsführung Leiterseite
View of printed side with tracks



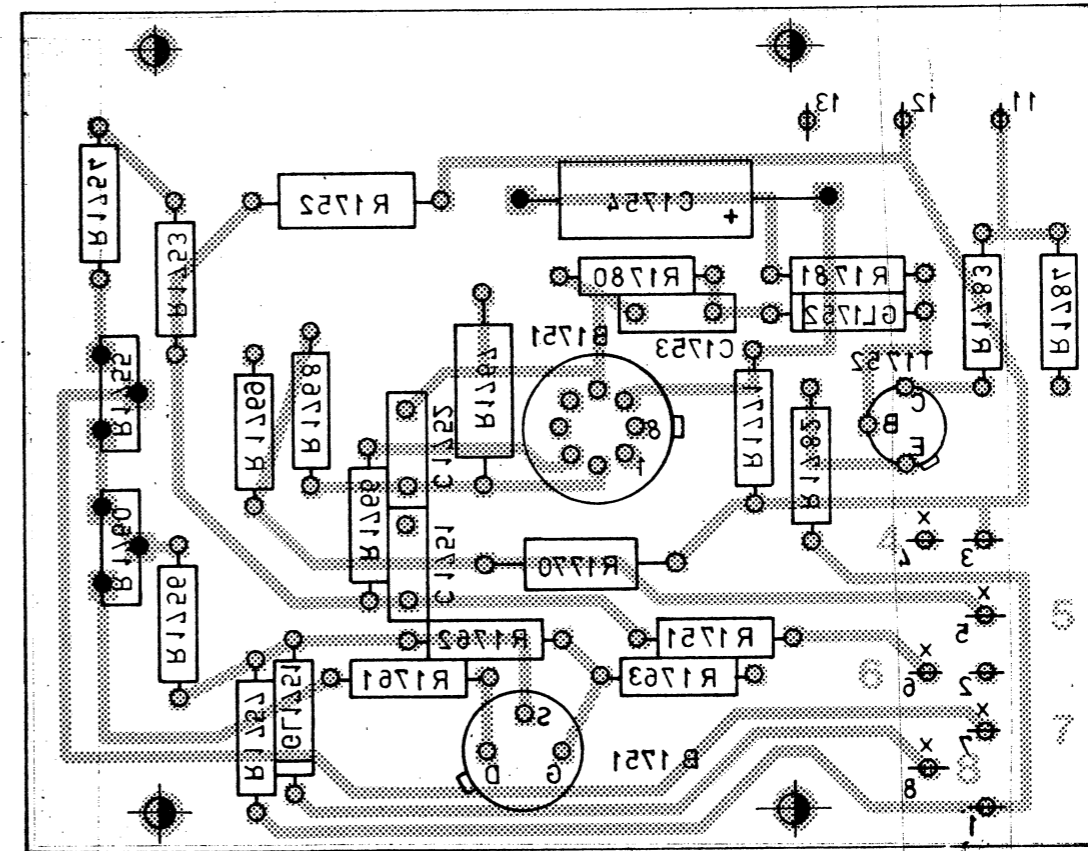
Diese Unterseite ist unter anderem Verwendbar, wenn
 unbedingte Verwertung Mittelraum, an anderen
 stromführenden und schädlichen ist.

And. zust.	And. Mittig Nr.	Datum	Name	Halbzeug, Werkstoff	Maßstab	Untol Maße
A	20341	8.9.76	Wm		2:1	
B	20524	5.1.77	Nk			
					Benennung Schleuse	
					Suppression filter	
					Zeichnung besteht aus	Blatt
					Blatt-Nr. 2	
				registr. in Verz	erste Z.	Zeichn. Nr.
				289.0013 V	289.1378	289.5215
ROHDE & SCHWARZ MUNCHEN				Stelle	gez Datum	bearb Datum
				1FME	27.4.76 Wm	geprüft Datum
						Ordn.-Nr. (nur für K-Ordner)

Ansicht und Leitungsführung Bauteilseite
View of components side with tracks

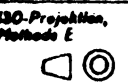


Ansicht und Leitungsführung Leiterseite
View of printed side with tracks

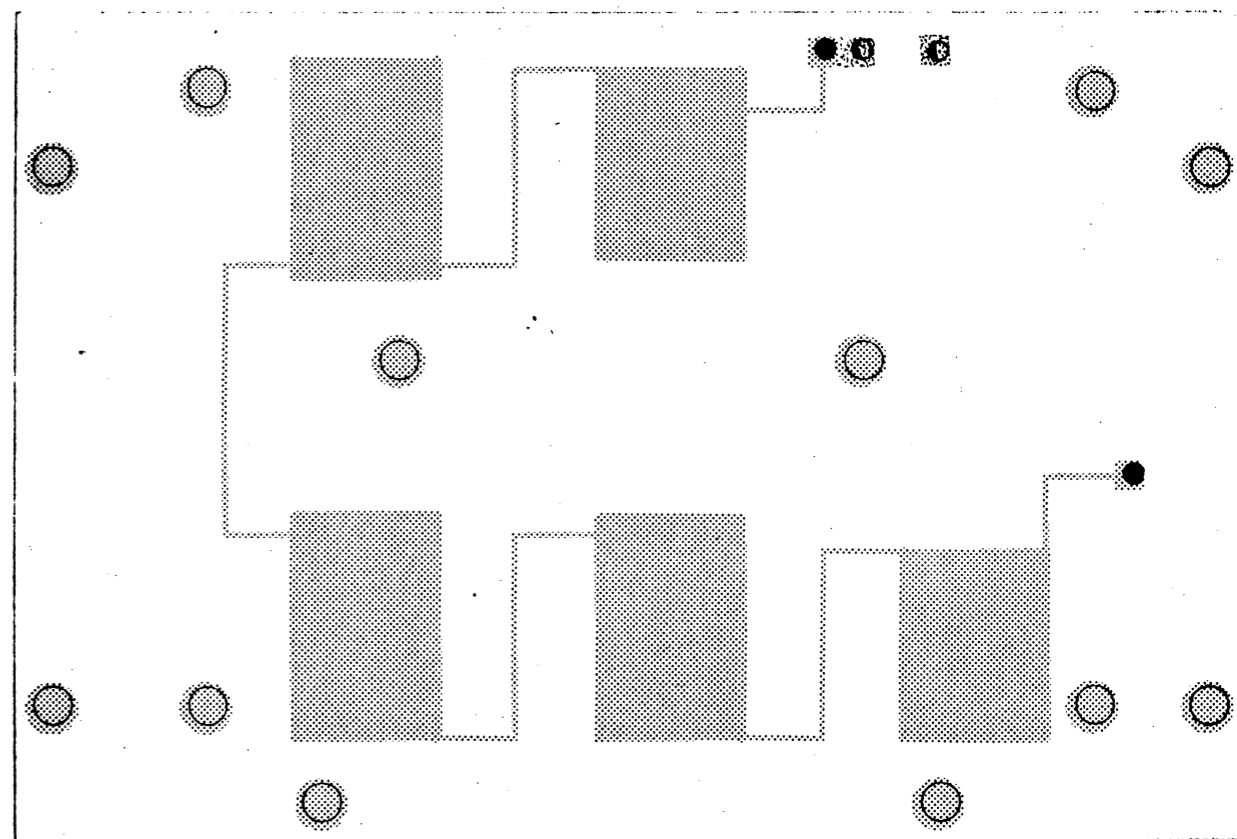


And. zust.	And. Mittig. Nr.	Datum	Name	Halbzeug, Werkstoff	Maßstab	Untol. Maße		
A	20341	9.76	Gf		2:1			
B	20524	5.1.77	Nk		Benennung	Regelverstärker ALC amplifier		
					Zeichnung besteht aus	Blatt	Blatt-Nr. 2	
					registr. in Verz.	erste Z.	Zeichn. Nr.	
					289.0013 V	289.1378	289.5238	
ROHDE & SCHWARZ MÜNCHEN				Stelle	gez. Datum	bearb. Datum	gepr. u/f. Datum	Ordn.-Nr. (nur für K-Ordner)
				1FME	29.4.76 Wm	<i>Hm</i>		

Diese Unterlage ist unter Eigentum V. S. & Co. GmbH.
 unbefugte Verwertung ist strafbar.
 Rohde & Schwarz AG, München, FRG.

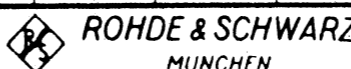


Bauteils. kaschiert, Lötunkte frei von Masse
 Component side metallized,
 soldered points floating
 Ansicht und Leitungsführung Lötseite
 View of tracks on solder side

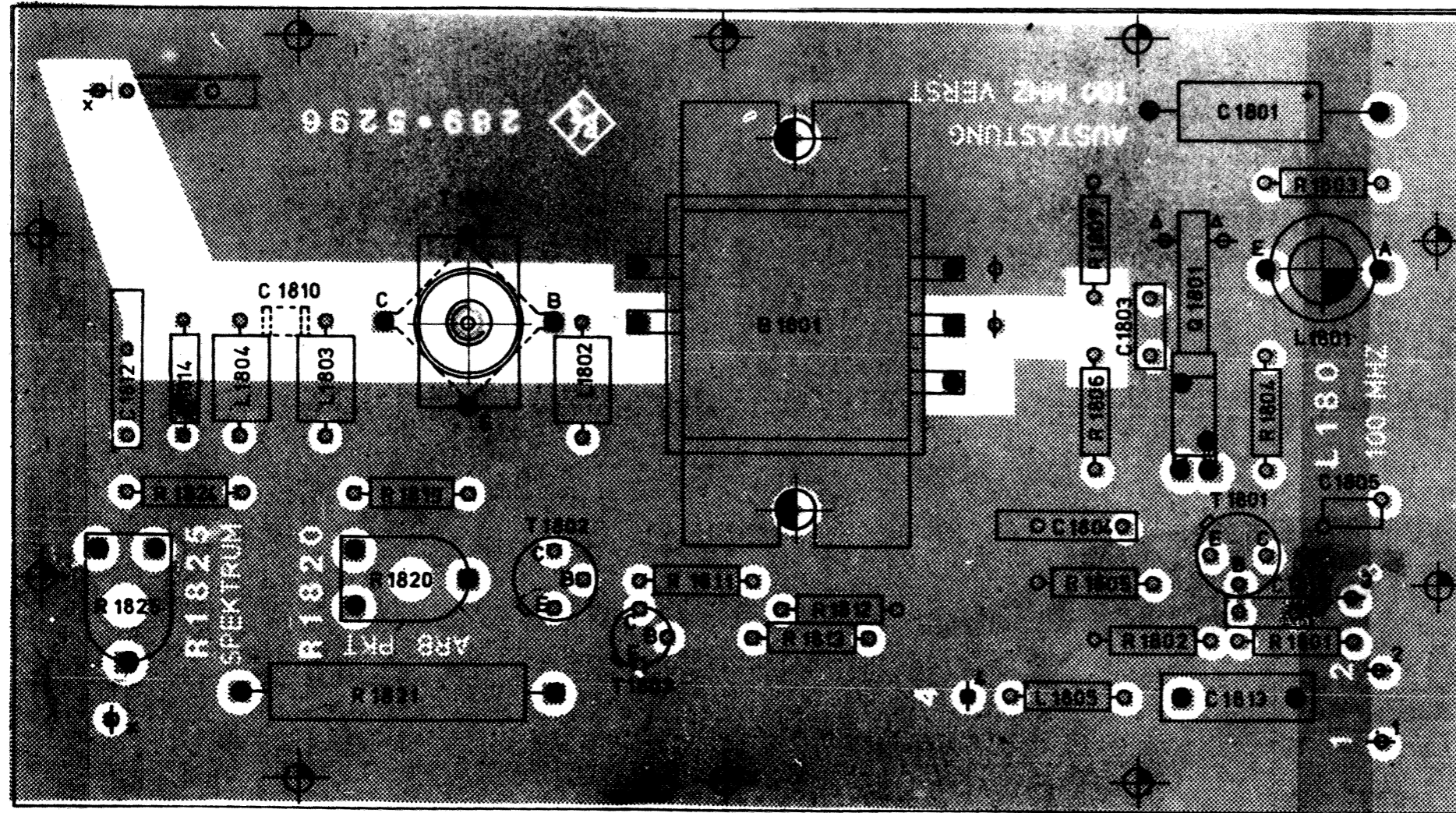


Diese Platte ist einseitig beschichtet
 und die Leiterbahnführung erfolgt
 auf der Lötseite.

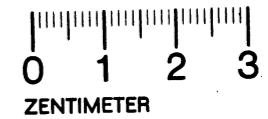
5.
 Dr.
 Maß E

Ans. Zust.	Änd. Nr.	Mittig Nr.	Datum	Name	Halbzeug, Werkstoff	Maßstab 2:1	Untol Maße
A	20589		11.1.77	Nk		Benennung Filter	Z
						Zeichnung besteht aus Blatt	Blatt-Nr 2
					registr. in Verz 289.0013V	erste Z 289.5415	Zeichn. Nr. 289.5250
 ROHDE & SCHWARZ MUNCHEN					Stelle 1FME	gez. Datum 17.5.76 Wm	bearb. Datum geprüft Datum Ordn. Nr. (nur für K-Ordner)

Dieses Unterlage ist unser Eigentum. Vervielfältigung, unbefugte Vervielfältigung, Mitteilung an andere ist strafbar und schadenverursachend.



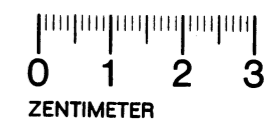
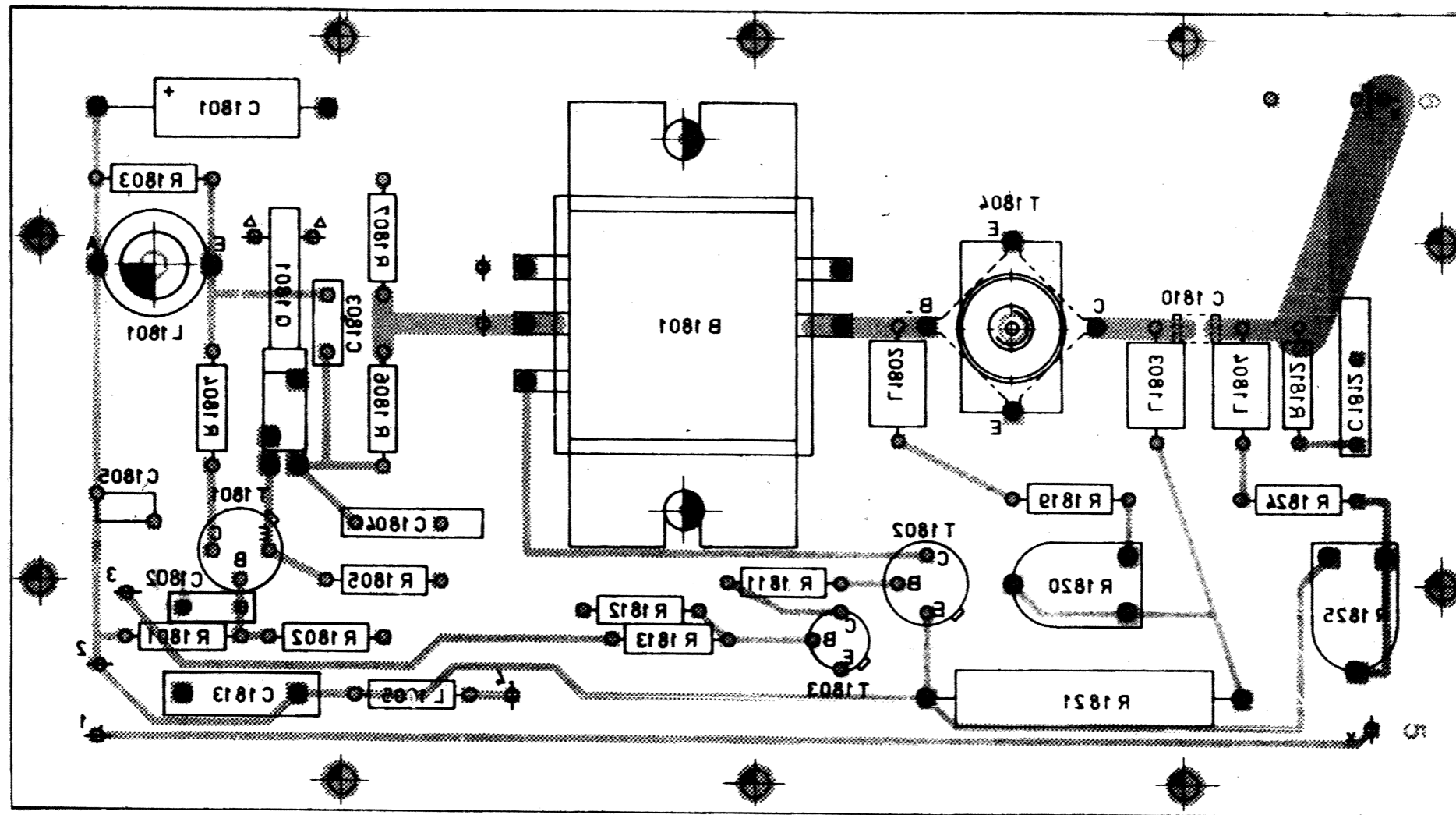
Ansicht und Leitungsführung Bauteilseite
View of components side with tracks



©-Projektdaten, Blatt 2

Änd. zeit.	Änd.-Mitgl. Nr.	Datum	Name	Halbzeug, Werkstoff	Maßstab	Unfal. Maße
A	20347	7.76	Ha			
B	20524	5.1.77	Nk			
C	20589	17.2.77	Nk			
				registr. in Verz.	erste Z.	Zeichn. Nr.
				289.0013V	289.1378	289.5296
ROHDE & SCHWARZ MÜNCHEN				Stufe 1 FME	gez. Datum Wm 10.5.76	bearb. Datum <i>Ha</i>
				geprüft Datum	Ordn.-Nr. (nur für K.-Ordn.)	

Ansicht und Leitungsführung Leiterseite
View of printed side with tracks

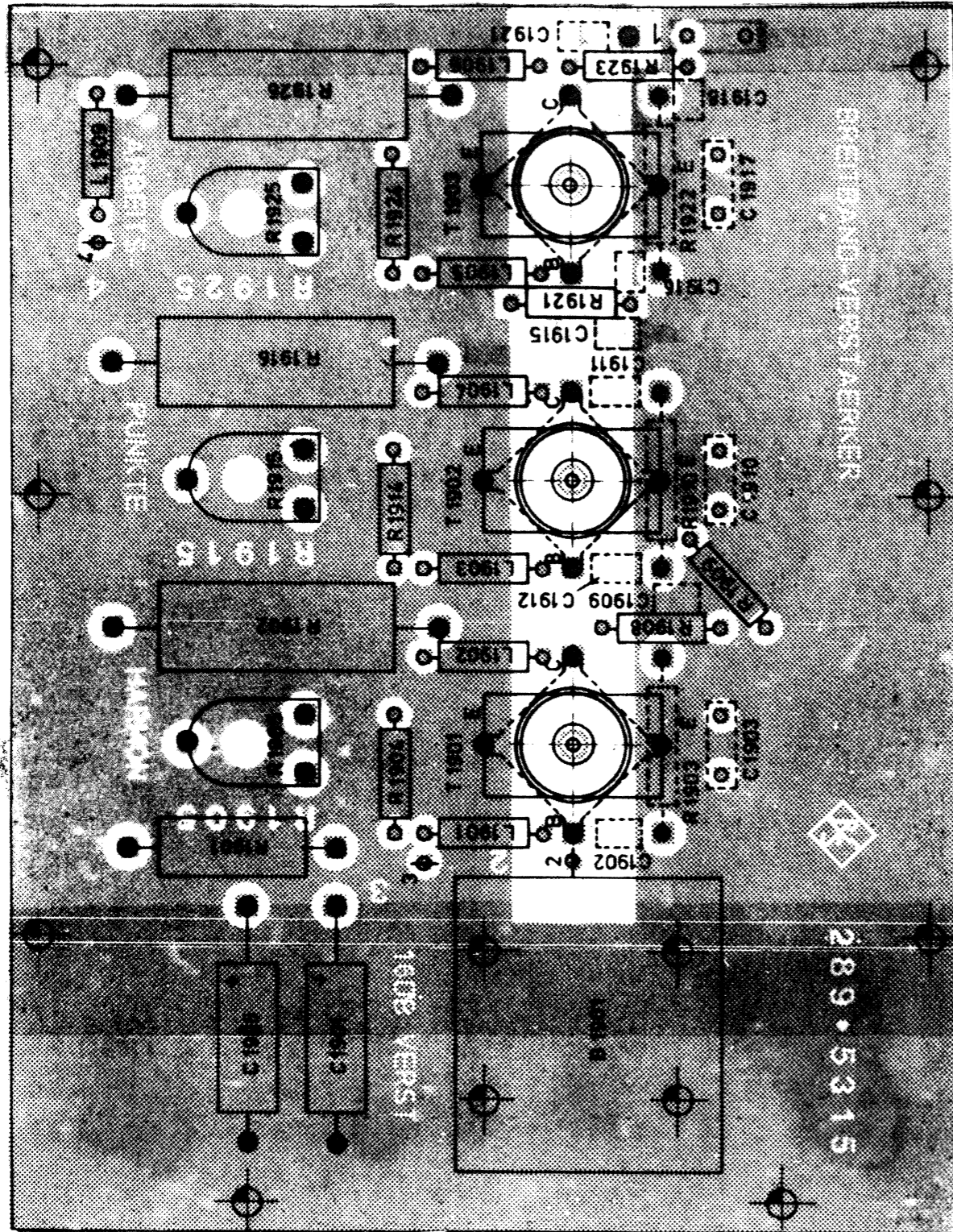


Diese Unterseite ist nach dem Vorgehen des VDI 2230 Blatt 1, 2 und 3 zu fertigen.

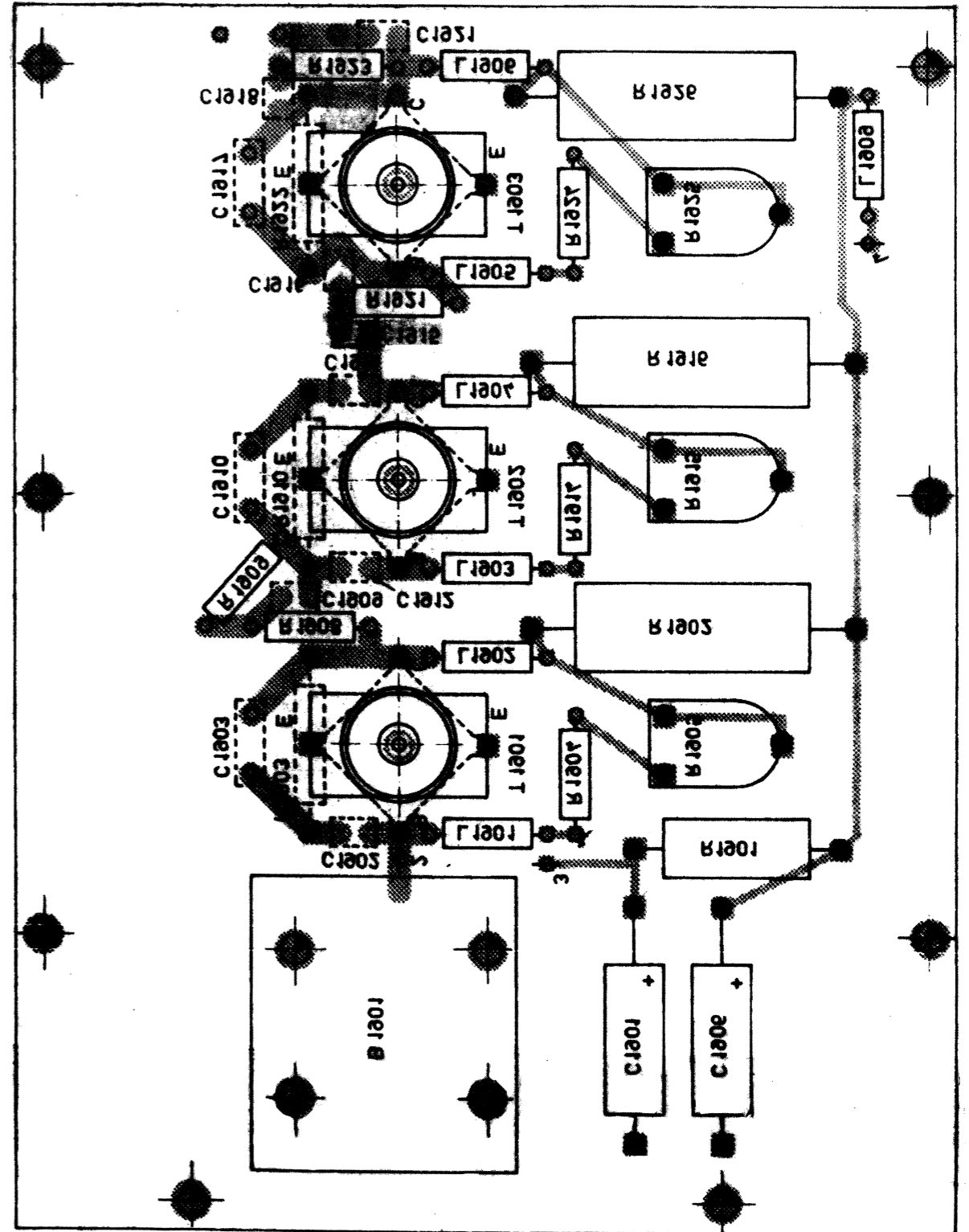
ISO-Projektion
Methode E

And. zust.	And. Mittig Nr.	Datum	Name	Halbzeug, Werkstoff	Maßstab	Untol. Maße
A	20341	7.76	Hla			
B	20524	5.1.77	Nk		Benennung	100-MHz-Verstärker + Aust. 100-MHz amplifier
C	20589	17.2.77	Nk		Zeichnung besteht aus	Blatt Blatt-Nr. 3
				registr. in Verz.	erste Z.	Zeichn. Nr.
				289.0013 V	289.1378	289.5296
				Stelle 1 FME	gez. Datum 17.5.76 Wm	bearb. Datum 17
					ges. d. Datum	Ordn.-Nr. (nur für R-Ordnung)

Ansicht und Leitungsführung Bauteilseite
View of components side with tracks

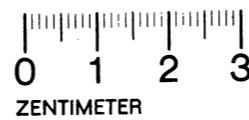


Ansicht und Leitungsführung Leiterseite
View of printed side with tracks



Dieses Überlagerungs- und Leiterplatten-Verfahren ist ein geistiges Eigentum der Rohde & Schwarz AG, München. Nachdruck ist ohne schriftliche Genehmigung der Rohde & Schwarz AG, München, ausdrücklich untersagt.

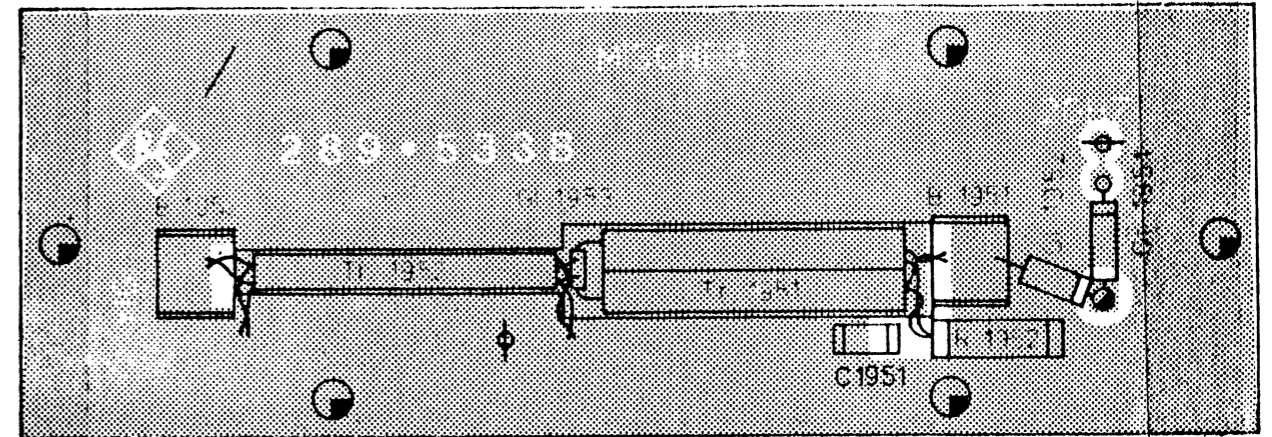
ISO-Projektion,
Methode E



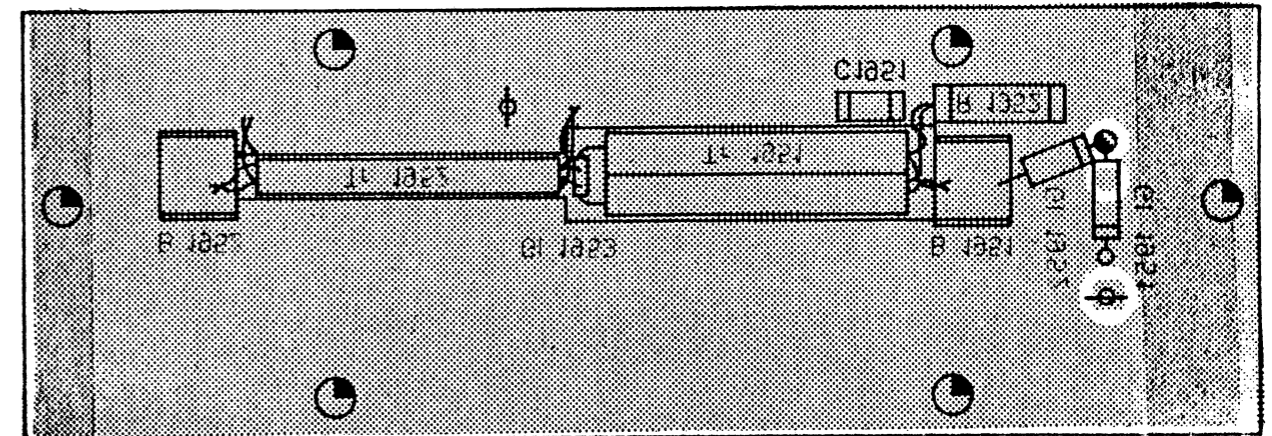
ZENTIMETER

Änd. Zust.	Änd. Mittig Nr.	Datum	Name	Halbzeug, Werkstoff	Maßstab	Umfeld Maße
A	20341	9.76	Ha			
B	20524	5.1.77	Nk			
C	20589	17.2.77	Nk			
				registr. in Verz.	erste Z.	Zeichn. Nr.
				289.0013 V	289.1378	289.5315
ROHDE & SCHWARZ MÜNCHEN				Stelle	gepr. Datum	gepr. Datum
				1 FME	8.5.76 Wm	
				Zeichnung besteht aus Blatt Blatt-Nr 2 Ord. Nr. (nur für K.-Ordner)		

Ansicht und Leitungsführung Bauteilseite
View of components side with tracks



Ansicht und Leitungsführung Leiterseite
View of printed side with tracks

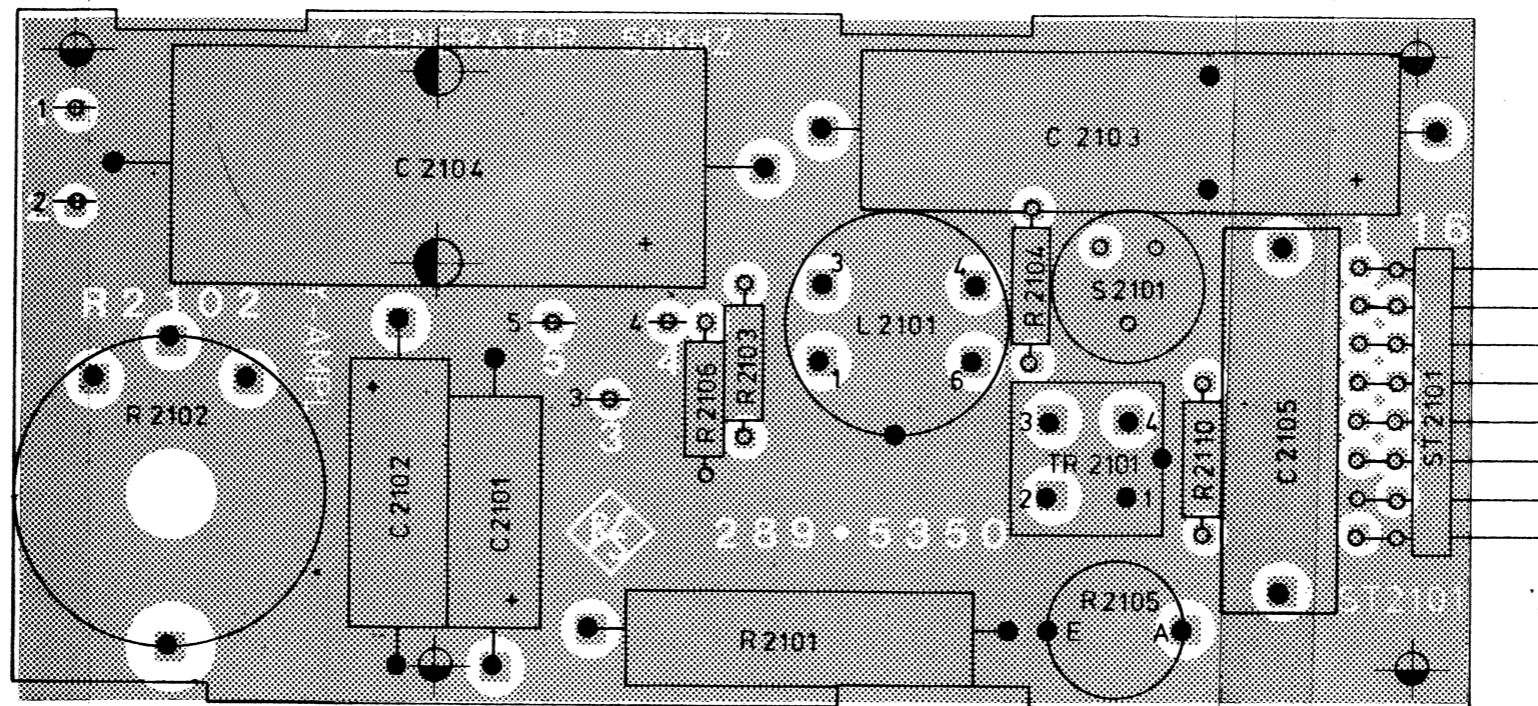


Diese Fertigung ist unser geistiges Eigentum. Nachdruck, Verbreitung oder sonstiger Gebrauch ohne schriftliche Genehmigung ist strafbar und schadenhaftig.

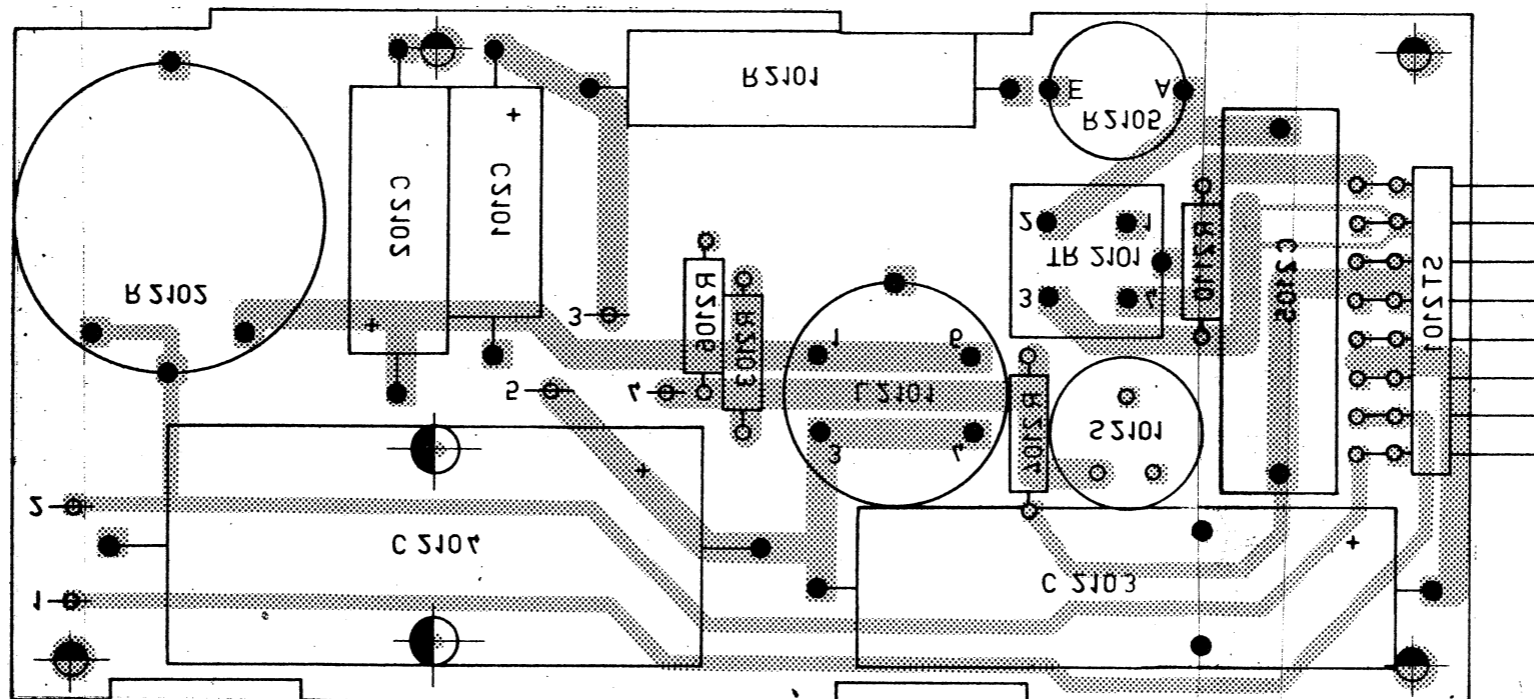
1st. Proj. Meth. E

And. Zust.	And. Millig. Nr.	Datum	Name	Halbzeug, Werkstoff	Maßstab 2 : 1	Untol. Maße
A	20341	8.9.76	Wm		Benennung	Mischer · Mixer
B	20524	5.1.77	Nk			
				registr. in Verz	erste Z.	Zeichn. Nr.
				289.0013 V	289.1378	289.5338
ROHDE & SCHWARZ MÜNCHEN				Steile	gez. Datum	bearb. Datum
				1 FMA	5.76	geprüft Datum
				Ordn.-Nr. (nur für K-Ordner)		

Ansicht und Leitungsführung Bauteilseite
View of components side with tracks



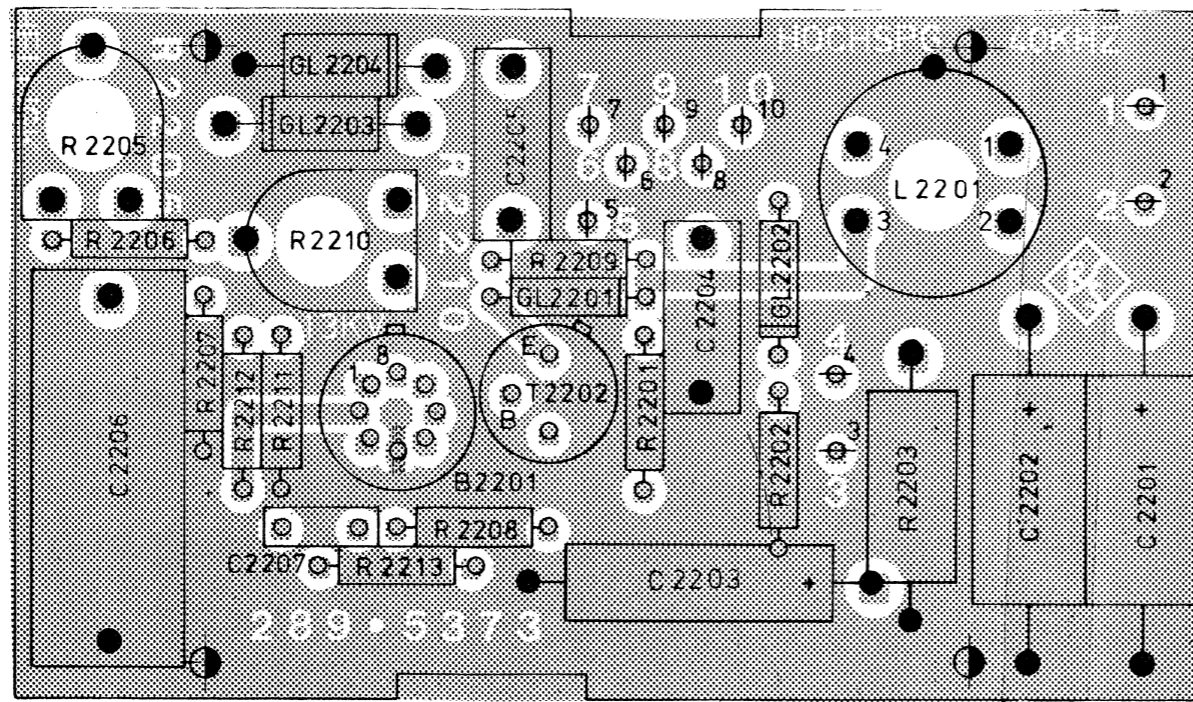
Ansicht und Leitungsführung Leiterseite
View of printed side with tracks



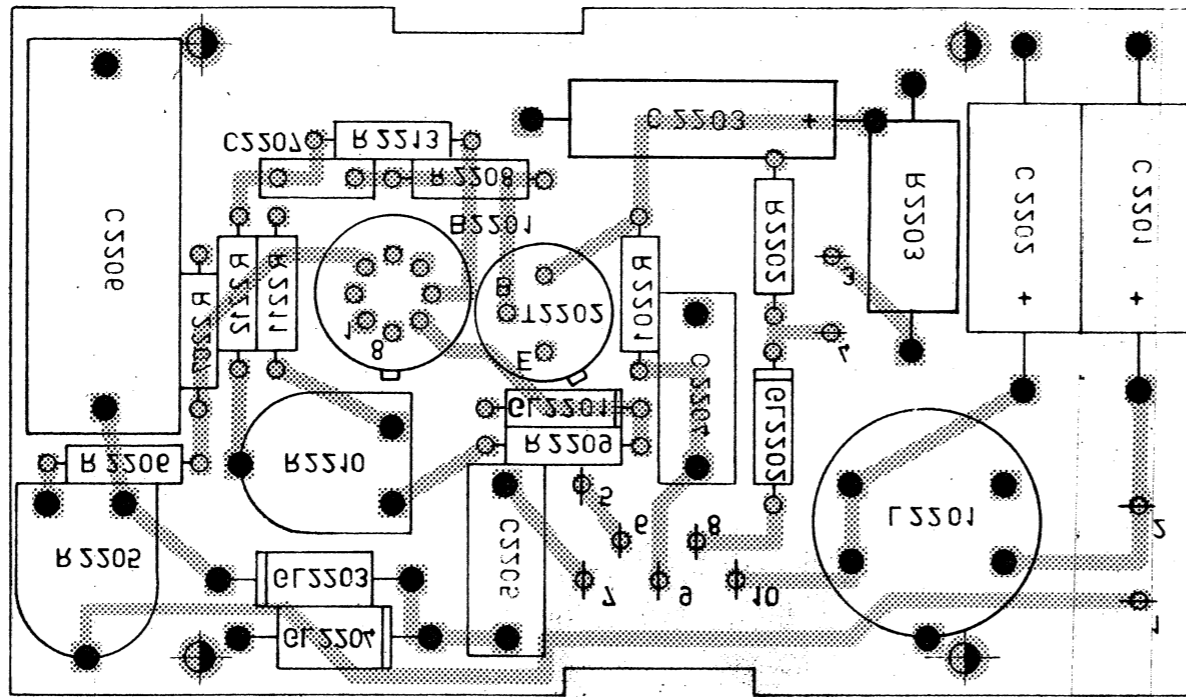
Ans. zust.	Ans. Mittig Nr.	Datum	Name	Halbzeug, Werkstoff	Maßstab 2:1	Untol. Maße	SWOP IV
A	20347	7.76	Ha				
					Benennung Y-Generator - 50 kHz		Z
					Zeichnung besteht aus Blatt		Blatt-Nr. 2
					registr. in Verz. 289.0013 V		erste Z. 289.1910
					bearb. Datum 7.76		Zeichn. Nr. 289.5350
ROHDE & SCHWARZ MÜNCHEN					Stelle 1 FME		gepr. Datum 12.7.76 Wm
					gepr. Datum		Ordn.-Nr. (nur für K-Ordner)

Diese Unterlage ist unser Eigentum. Veräußerung, Vervielfältigung, Verbreitung, Weitergabe, Nachdruck, Abdruck, Entzug, Straftat und Schadensersatz sind strafbar und werden mit der Straftat geahndet.

ISO-Projektion, Methode E



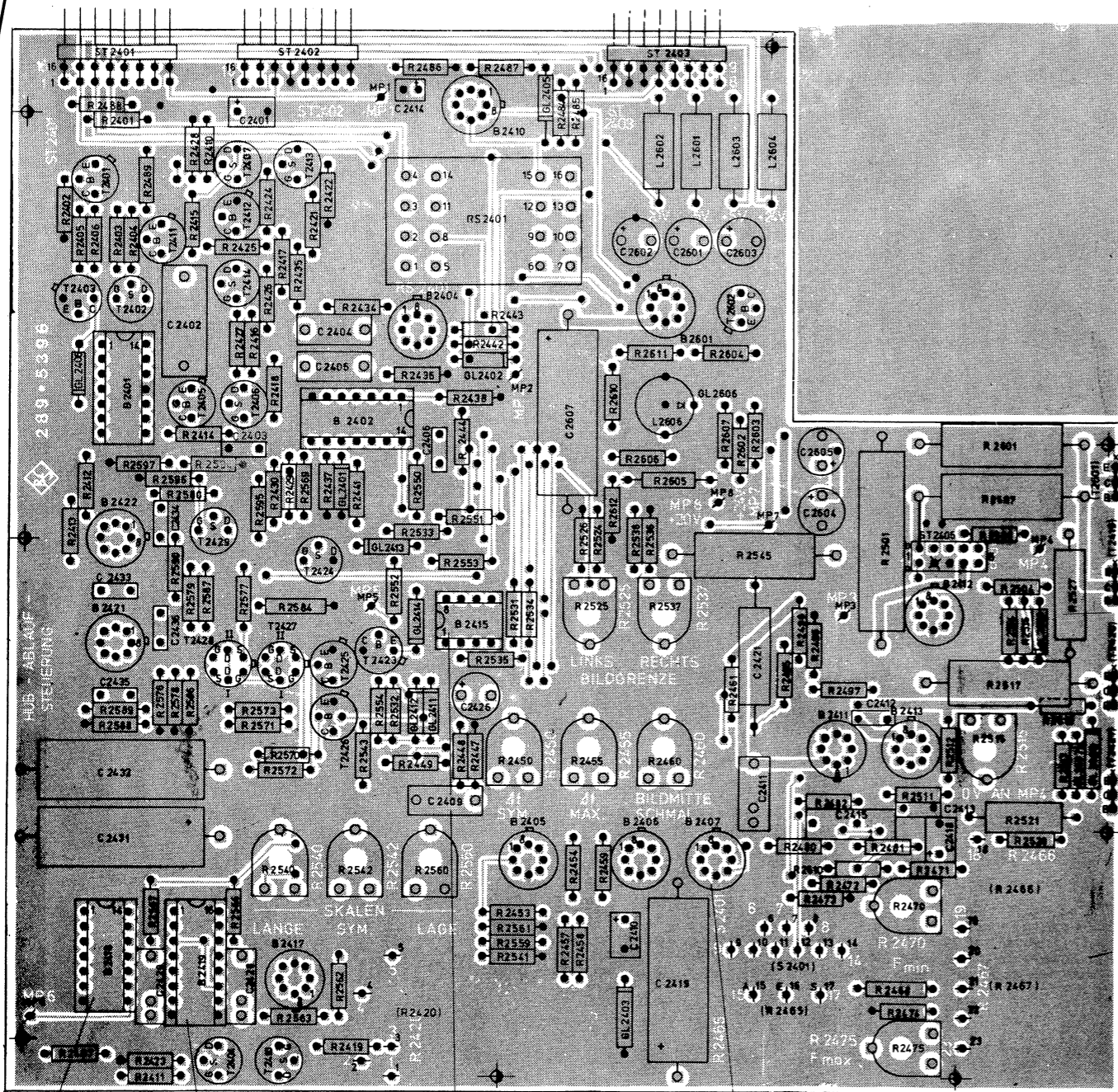
Ansicht und Leitungsführung Bauteilseite
View of components side with tracks



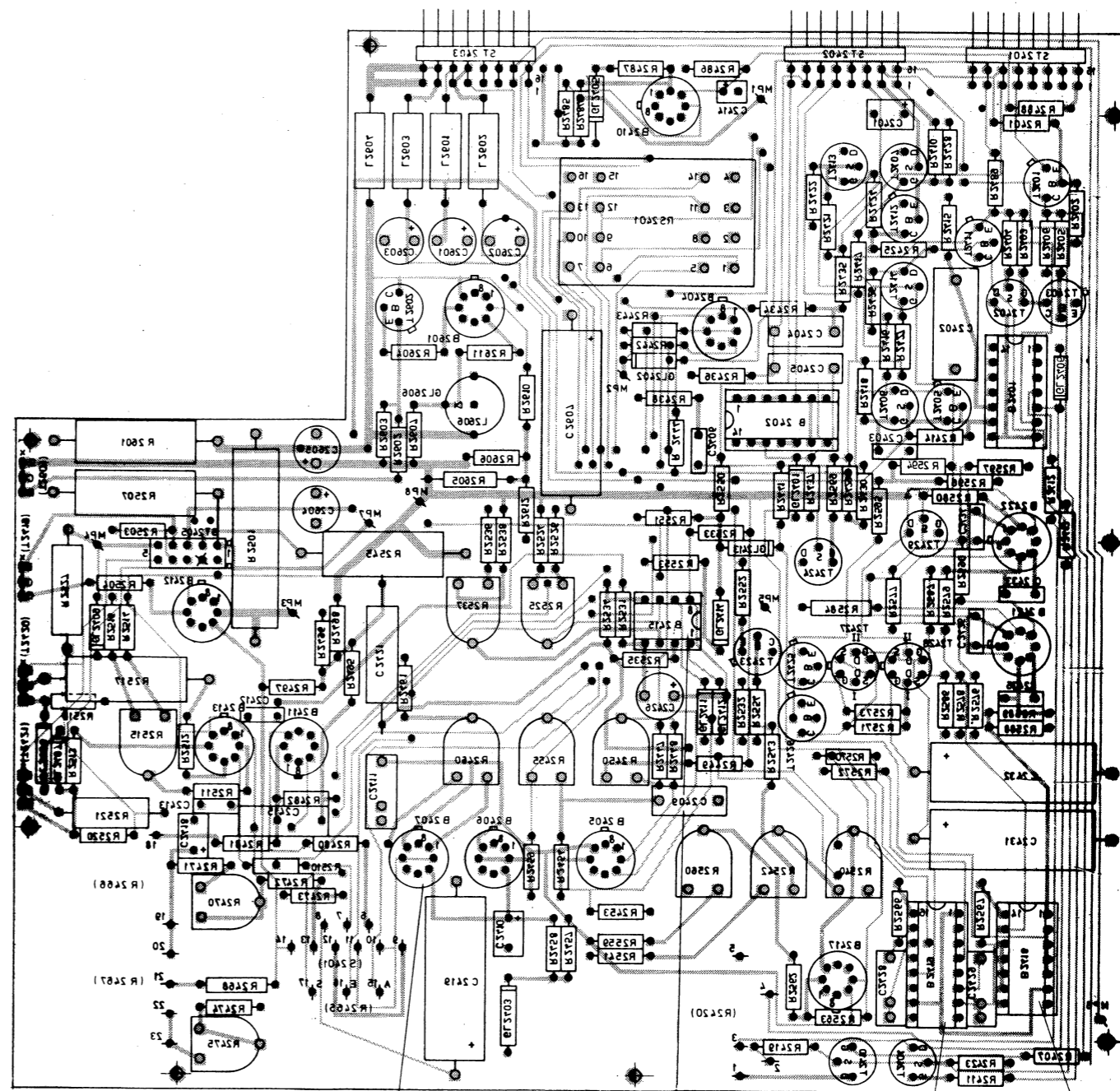
Ansicht und Leitungsführung Leiterseite
View of printed side with tracks

Ans. zust.	Ans. Mittig Nr.	Datum	Name	Halbzeug. Werkstoff	Maßstab	Untol. Maße
A	20347	8.9.76	Wm		2:1	Hochspannungsplatte 40kHz HT section 40kHz
B	20524	5.1.77	Nk			
C	23077	8.7.77	Nk			
				registr. in Verz.	erste Z.	Zeichn. Nr.
				289.0013 V	289.1910	289.5373
ROHDE & SCHWARZ MUNCHEN				Stelle	gez. Datum	bearb. Datum
				1FME	17.5.76 Wm	
					geprüft Datum	Ordn.-Nr. (nur für K-Ordner)

ISO-Projektion,
Methode E



Ansicht und Leitungsführung Bauteilseite
View of components side with tracks



Ansicht und Leitungsführung Leiterseite
View of printed side with tracks

0 1 2 3
ZENTIMETER

Art.	Rev.	Datum	Name	Hilfszeug	Werkstoff	Maßstab	2:1	Umfeld	Maße
A	20347	9.9.76	Wm						
B	20524	4.1.77	Nk						
C	23077	11.7.77	Nk						
Bezeichnung: Hub- Ablaufsteuerung sweep control						Zeichnung besteht aus Blatt		Blatt Nr. 2	
ROHDE & SCHWARZ MÜNCHEN						289 5396		12895396	



ROHDE & SCHWARZ
MÜNCHEN

Beschreibung

**HF-DEMODULATOR-TASTKOPF
SWOB 3-Z**

241.2116.00

**LIN/LOG-DEMODULATOR-
TASTKOPF
SWOB 3-Z**

241.1910.00

Zusammengestellt nach
241.2245 ZV

Printed in West Germany

ENGLISH MANUAL FOLLOWS FIRST COLOURED DIVIDER



ROHDE & SCHWARZ
MÜNCHEN

Printed in the Federal
Republic of Germany

Übersetzung von Ausgabe

Beschreibung

ZUBEHÖR
zum POLYSKOP IV
SWOB

Manual

ACCESSORY
for POLYSKOP IV
SWOB

Inhaltsverzeichnis

<u>1. Eigenschaften</u>	3
1.1 Anwendung	3
1.2 Aufbau und Arbeitsweise	3
1.3 Technische Daten	4
1.4 Mitgeliefertes Zubehör	5
1.5 Empfohlenes Zubehör	5
<u>2. Betriebsvorbereitung und Bedienung</u>	6
2.1 Auswahl der Spitze	6
2.2 Masseverbindungen	6
2.3 Messung mit dem BNC-Adapter	6
<u>3. Reparatur</u>	6

1. Eigenschaften

1.1 Anwendung

Der HF-DEMODULATOR-TASTKOPF 241.2116.00 ist mit einem BNC-Stecker und der LIN/LOG-DEMODULATOR-TASTKOPF 241.1910.00 mit einem 5pol. Stecker ausgerüstet.

Die Anwendung der Tastköpfe wird empfohlen, wenn hochfrequente Spannungen bei möglichst geringer Belastung der Meßstelle gemessen werden sollen. Auswechselbare Tastspitzen ermöglichen Messungen in einem weiten Spannungsbereich. (Für Messungen in koaxialen Leitungssystemen ist ein BNC-Adapter 241.1110.02 und für Präzisionsmessungen sind Durchgangsköpfe mit 50 Ω , 60 Ω oder 75 Ω lieferbar.)

1.2 Aufbau und Arbeitsweise

Die HF-Meßspannung wird kapazitiv entweder direkt oder entsprechend abgeschwächt über den aufgesetzten Teiler an den Meßgleichrichter im Tastkopf geführt.

In dem LIN/LOG-DEMODULATOR-TASTKOPF 241.1910.00 ist zur Kompensation der Linearitätsfehler der Meßgleichrichterdioden eine weitere Diode im Tastkopf mit der gleichen Charakteristik wie die Meßdiode vorhanden. Diese Vergleichsdiode erhält ein Referenzsignal (1 MHz) aus dem Log-Anzeigeverstärker. Das gleichgerichtete Referenzsignal gelangt dann ebenfalls zurück auf den Eingang des Anzeigeverstärkers.

1.3 Technische Daten

1.3.1 Technische Daten des HF-Demodulator-Tastkopfes 241.2116.00

Anschluß	über 1 m langes Kabel m. BNC-Stecker
Ankopplung der Meßstelle	kapazitiv an den Meßgleichrichter
Anwendungsfrequenzbereich	0,5...400 MHz (informat. bis 1000 MHz)
Eingangskapazität (bei 50 MHz)	2...3 pF
Eingangswiderstand	bei 50 MHz \cong 30 k Ω bei 200 MHz \cong 10 k Ω
Maximal zulässige HF-Spannung (U_{eff})	5 V (überlagerte Gleichspannung bis 100 V)
Minimale Eingangsspannung für volle Bildhöhe	50 mV
Ausgangssignal (für U_{eff} 350 mV nichtlineare Gleichrichtungs-Charakteristik)	positive Gleichspannung \cong 5 mV an \cong 500 k Ω für U_{eff} 50 mV (Bereich 0,5...400 MHz)
Abmessung (ohne Kabel)	14 \varnothing x 100 mm
Gewicht	ca. 100 g

1.3.2 Technische Daten des LIN/LOG Demodulator-Tastkopfes 241.1910.00

Anschluß	über 1 m langes Kabel an 5poliger Kleinflanschdose (Typ B)
Ankopplung der Meßstelle	kapazitiv an den Meßgleichrichter
Eingangsspannungsbereich (U_{eff})	2 mV...5 V
Ausgangsspannung für 50 mV Eingangsspannung	3 mV an \cong 500 k Ω ; pos. Polarität
Gleichrichter-Charakteristik	durch Referenzdiode praktisch linear in angegebenen Spannungsbereich
Frequenzbereich	0,1...500 MHz (informative Messungen bis 1250 MHz möglich)
Frequenzgang (bezogen auf 1 MHz)	
0,1...50 MHz	\pm 0,5 dB
50...300 MHz	\pm 1 dB
300...500 MHz	\pm 2,5 dB
Eingangsimpedanz	2,5 pF // 30 k Ω
Max. zulässige Gleichspannung gegen Masse	100 V (Prüfspannung 250 V)
Unterdrückung einer 50-Hz-Brummspannung	> 38 dB
Abmessungen (ohne Kabel)	14 \varnothing x 100 mm
Gewicht	ca. 100 g

1.3.3 Technische Daten der Vorsteckteiler

(Daten gelten in Verbindung mit dem Tastkopf)

	Teiler 20 dB	Teiler 40 dB
Eingangsspannungsbereich	20 mV...50 V	200 mV...500 V
Frequenzbereich	2...500 MHz (informative Messung bis 1250 MHz möglich)	1...500 MHz
Unterdrückung einer 50-Hz- Brummspannung	> 60 dB	> 60 dB
Teilerfehler	±1 dB	±1,5 dB
Eingangskapazität	ca. 1 pF	ca. 0,5 pF
Max. zulässige Gleichspannung gegen Masse	1000 V	1000 V
Abmessungen	10 Ø x 35 mm	

1.3.4 Technische Daten des BNC-Adapters

(Daten gelten in Verbindung mit dem Tastkopf)

Wellenwiderstand (Nennwert)	50 Ω
Anwendungsfrequenzbereich	bis etwa 1 GHz

1.4 Mitgeliefertes Zubehör

(siehe Bild 1)

10:1 C-Teiler (mit Massehülse)	241.1510.02
100:1 C-Teiler (mit Massehülse)	241.1710.02
Taster-Zubehörsatz	241.0613.02
bestehend aus Anlötspitze	241.0759
Hakenspitze	241.0707
Klemmspitze	241.0771
Massehülse	241.0688
Massekabel	241.0620

1.5 Empfohlenes Zubehör

(siehe Bild 1, gesondert zu bestellen)

Federklemmspitze	241.0913.02
BNC-Adapter (mit Reduzierhülse)	241.1110.02
Abschlußwiderstand BNC	

2. Betriebsvorbereitung und Bedienung

(siehe Bild 1)

2.1 Auswahl der Spitze

Am vorderen Ende des Tastkopfes befindet sich ein M-2,6-Gewindeansatz, auf den die Hakenspitze 241.0707 oder die Anlötspitze 241.0759 geschraubt werden kann.

Die Klemmspitze 241.0771 und die auf Wunsch lieferbare Federklemmspitze 241.0913.02 werden genauso wie die Teiler (20 dB bzw. 40 dB) nur aufgesteckt. In die Klemmspitze 241.0771 können Drähte von ca. 0,6...0,8 mm Durchmesser axial eingeklemmt werden. Die Klemmvorrichtung wird durch Drehen des Vorderteiles der Spitze betätigt (Spann-
zangenprinzip). Anlötspitze und Hakenspitze können auch für die Vorsteckteiler verwendet werden, die ebenfalls einen M-2,6-Gewindeansatz besitzen. Klemmspitze und Federklemmspitze sollten in Verbindung mit den Teilern nur für niedrigere Frequenzen verwendet werden.

2.2 Masseverbindungen

Es ist eine Masseverbindung über das Massekabel 214.0620 herzustellen, das in eine M-2-Gewindebohrung neben der Kabeltülle in den Tastkopfkörper einzuschrauben ist. Bei höheren Frequenzen soll die Masseverbindung durch einen dünnen Blechstreifen erfolgen, der unter die Massehülse des Tastkopfes bzw. des Vorsteckteilers geklemmt und dessen anderes Ende neben der Meßstelle angelötet wird.

Bei manchen Meßaufgaben muß die Verbindung zwischen Tastkopf und Meßstelle geschirmt erfolgen. Dazu wird die Massehülse auf dem blanken Teil des Meßkopfes so weit wie nötig nach vorne geschoben. Die günstigste Erdung des Tastkopfes wird erreicht, wenn der vordere Rand dieser Hülse mit einem masseführenden Schaltungsteil verbunden wird.

2.3 Messung mit dem BNC-Adapter

Zusammen mit dem auf Wunsch lieferbaren BNC-Adapter 241.1110.02 kann der Tastkopf wie ein Durchgangskopf verwendet werden. Dazu wird der BNC-Adapter in den Leitungszug eingeschleift und der Tastkopf in die Federhülse eingesteckt. Sollen Spannungen über 5 V_{eff} gemessen werden, so ist der Tastkopf zusammen mit dem entsprechenden Vorsteckteiler und der Reduzierhülse zu verwenden.

3. Reparatur

Die Bauelemente des Tastkopfes können durch Anlegen einer zu hohen Gleich- oder Wechselspannung beschädigt werden. Nach Lösen der M-2-Schraube neben der Kabelführungstülle und Abziehen des Gehäuses sind alle Bauelemente gut zugänglich.

Defekte Vorsteckteiler können nicht repariert werden.



ROHDE & SCHWARZ
MÜNCHEN

Manual

RF DIODE PROBE
SWOB 3-Z

241 . 2116 . 00

RF DIODE PROBE LIN/LOG
SWOB 3-Z

241 . 1910 . 00

Table of Contents

<u>1.</u>	<u>Characteristics</u>	3
1.1	Uses	3
1.2	Description	3
1.3	Specifications	4
1.3.1	RF Diode Probe 241.2116.00	4
1.3.2	Lin/Log RF Diode Probe 241.1910.00	4
1.3.3	Slip-on Attenuators	5
1.3.4	BNC Adapter	5
1.4	Accessories Supplied	5
1.5	Recommended Extras	5
<u>2.</u>	<u>Preparation for Use and Operating Instructions</u>	6
2.1	Selection of Probe Tip	6
2.2	Connections to Ground	6
2.3	Measurement Using the BNC Adapter	6
<u>3.</u>	<u>Repair Instructions</u>	7

1. Characteristics

1.1 Uses

The RF demodulator probe 241.2116 is equipped with a BNC socket and the Lin/Log RF Diode Probe 241.1910.00 with a 5-pin socket.

Use of the probes is recommended if RF voltages are to be measured with minimum loading of the test point. Exchangeable probe tips permit measurements to be made over a wide voltage range. (A BNC Adapter 241.1110.02 is available for measurements on coaxial line systems and the RF Insertion Units 100.8031.50 (50 Ω), 100.8031.60 (60 Ω) and 100.8031.70 (75 Ω) can be supplied for precision measurements).

1.2 Description

The RF test voltage is capacitively taken to the detector in the probe either direct or after passing through the slip-on attenuator.

To compensate for linearity errors of the detector, the Lin/Log RF Diode Probe 241.1910.00 contains a second diode of the same characteristics which receives a 1-MHz reference signal from the Log Deflection Amplifier. The detected reference signal is returned to the deflection amplifier.

1.3 Specifications

1.3.1 RF Diode Probe 241.2116.00

Connection	via 1-m cable with BNC connector
Connection of test point	capacitive, to detector
Frequency range	0.5 to 400 MHz (informative up to 1000 MHz)
Input capacitance (at 50 MHz)	2 to 3 pF
Input impedance	$\geq 30 \text{ k}\Omega$ at 50 MHz $\geq 10 \text{ k}\Omega$ at 200 MHz
Max. permissible RF voltage	5 V _{rms} (superimposed DC voltage up to 100 V)
Min. input requirement for full display height	50 mV
Output signal (for 350 mV _{rms} nonlinear detector characteristic) ..	positive DC voltage $\geq 5 \text{ mV}$ into $\geq 500 \text{ k}\Omega$ for 50 mV _{rms} input (range 0.5 to 400 MHz)
Dimensions	14 ϕ x 100 mm
Weight	approx. 100 g

1.3.2 Lin/Log RF Diode Probe 241.1910.00

Connection	via 1-m cable to 5-pin midget flange socket (type B)
Connection to test point	capacitive, to detector
Input voltage range	2 mV _{rms} to 5 V _{rms}
Output voltage for 50 mV input voltage	3 mV into $\geq 500 \text{ k}\Omega$; positive polarity
Detector characteristic	practically linear over the above voltage range due to reference diode
Frequency range	0.1 to 500 MHz (informative up to 1250 MHz)
Frequency response (referred to 1 MHz)	
0.1 to 50 MHz	$\pm 0.5 \text{ dB}$
50 to 300 MHz	$\pm 1 \text{ dB}$
300 to 500 MHz	$\pm 2.5 \text{ dB}$
Input impedance	2.5 pF//30 k Ω
Max. permissible DC voltage referred to chassis	100 V (test voltage 250 V)
Suppression of 50-Hz hum	$> 38 \text{ dB}$
Dimensions	14 ϕ x 100 mm
Weight	approx. 100 g

1.3.3 Slip-on Attenuators

(specifications valid on conjunction with probe)

	20-dB (10:1) attenuator	40-dB (100:1) attenuator
Input voltage range	20 mV to 50 V	200 mV to 500 V
Frequency range	2 to 500 MHz (informative measurements up to 1250 MHz)	1 to 500 MHz
Suppression of 50-Hz hum	> 60 dB	> 60 dB
Attenuator error	± 1 dB	± 1.5 dB
Input capacitance	approx. 1 pF	approx. 0.5 pF
Permissible DC voltage referred to chassis	1000 V	1000 V
Dimensions	10 ϕ x 35 mm	

1.3.4 BNC Adapter

(specifications valid in conjunction with probe)

Characteristic impedance (nominal) ..	50 Ω
Frequency range	up to approx. 1 GHz

1.4 Accessories Supplied

(see Fig. 1)

Capacitive 10:1 divider (with ground clip)	241.1510.02
Capacitive 100:1 divider (with ground clip)	241.1710.02
Probe tip kit	241.0613.02
consisting of solder tip	241.0759
hook tip	241.0707
clamp tip	241.0771
ground clip	241.0688
ground lead	241.0620

1.5 Recommended Extras

(see Fig. 1)

Retractable hook tip	241.0913.02
BNC adapter (with reducing sleeve) ..	241.1110.02
BNC termination	

2. Preparation for Use and Operating Instructions

(see Fig. 1)

2.1 Selection of Probe Tip

The front side of the probe is provided with an M2.6 thread onto which the hook tip 241.0707 or the solder tip 241.0759 can be screwed.

The clamp tip 241.0771 and the extra hook tip 241.0913.02 are slipped on just as the 20-dB or 40-dB attenuator. Wires of about 0.6 to 0.8 mm diameter can be axially inserted into the clamp tip 241.0771. The clamping mechanism is operated by turning the front part of the tip (chuck principle). The solder and hook tips can be used with the attenuators which are also provided with an M2.6 thread. In conjunction with the attenuators, the clamp tip and the retractable hook tip should be used only for lower frequencies.

2.2 Connections to Ground

Establish a connection to ground via the ground lead 241.0620 which is to be screwed into a M2 threaded hole in the probe body next to the cable sleeve. At higher frequencies use a thin metal strip for the connection to ground, clamping one end under the ground clip of the probe or attenuator and soldering the other end close to the test point.

For certain measurements the connection between probe and test point has to be shielded. To this effect, push the ground clip on the bare part of the probe as far as possible to the front end. The best ground connection is established if the front edge of this clip is connected to a grounded component.

2.3 Measurement Using the ENC Adapter

In conjunction with the extra ENC adapter 241.1110.02, the probe can be used as an insertion unit. For this purpose, the ENC adapter is connected into the signal path and the probe inserted into the spring-loaded sleeve. If voltages of above $5 V_{\text{rms}}$ are to be measured, use the probe together with the corresponding slip-on attenuator and the reducing sleeve.

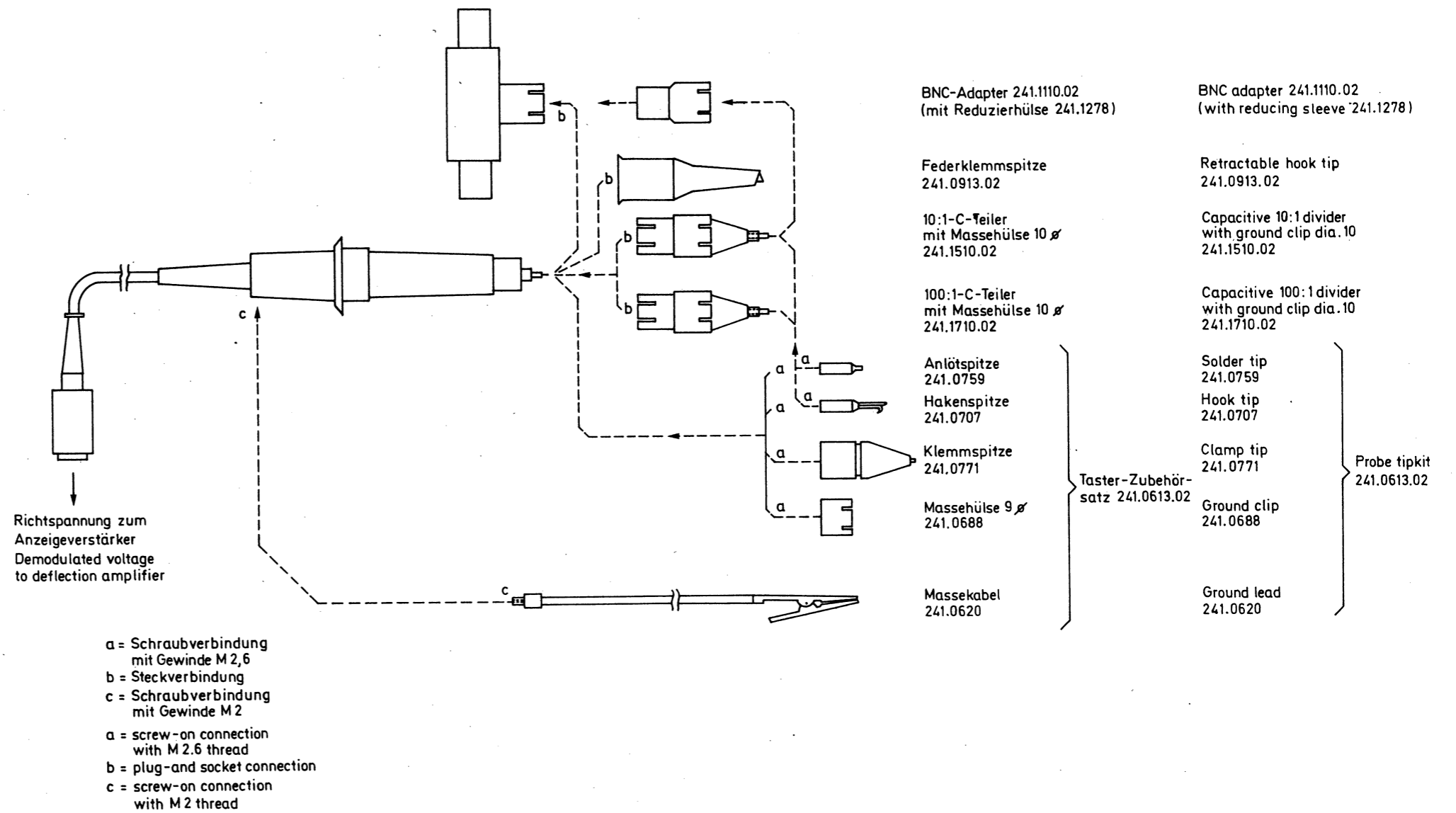


Bild 1 Aufbau des Tastkopfsystems
Fig. 1 Probe accessories



ROHDE & SCHWARZ
MÜNCHEN

Schaltteillisten
Stromläufe
Bestückungspläne
Parts lists
Circuit diagrams
Components plans

R & S - SCHLÜSSELLISTE

Die R & S-Schaltteillisten nennen in der Spalte „Benennung / Beschreibung“ die technischen Daten der Bauelemente in Kurzform. Die Art des Bauelements (z. B. Schicht-, Draht-Widerstand usw.) beschreiben die 2 Kennbuchstaben vor der „Benennung“ (evtl. auch vor der Sachnummer“), die nachfolgend erklärt werden. In Ersatzteil-Bestellungen an R & S ist stets die Angabe der vollständigen Sachnummer erforderlich.

R & S KEY LIST

The R & S Parts Lists give the technical data of the components in short form in the column "Benennung / Beschreibung" (designation). The type of component (e.g. depos.-carbon resistor, wire-wound resistor etc.) is indicated by 2 identification letters before the designation, possibly also before the "Sachnummer" (order number), which are explained below. When ordering spare parts from R & S, the complete order number must always be specified.

Kennbuchst.	Art des Bauelements	Identif.-letter	Type of component
AD	Diode, Gleichrichter	AD	Diode, rectifier
AE	Spezialdiode, z. B. Tunnel-, Kapazitäts-, Zener-Diode	AE	Diode (special), e.g. tunnel diode, varactor, Zener diode
AF	Fotoelement, z. B. Foto-Diode, -widerstand, Leuchtdiode	AF	Light-sensitive component, e.g. resistor, diode; LED
AG	Gleichrichter, z. B. Thyristor, Triac, Selengleichrichter	AG	Rectifier, e.g. thyristor, triac, selenium rectifier
AK	Kleinsignal-Transistor	AK	Low-power transistor
AL	Leistungs-Transistor	AL	High-power transistor
AM	Spezial-Transistor, z. B. FET, MOSFET	AM	Transistor (special), e.g. FET, MOS-FET
AP	Peltier-, Hall-Element	AP	Peltier element, Hall element
AR	Röhre für Empfänger, Verstärker, Gleichrichter	AR	Valve for receiver, amplifier, rectifier
AS	Spezialröhre, z. B. Senderöhre, EW-Widerstand, Stabilisator	AS	Valve (special), e.g. for transmitter; barretter, ballast valve
AT	Katodenstrahlröhre, z. B. Bildröhre, Ziffern-Anzeigeröhre	AT	Cathode-ray tube, e.g. picture tube, digital indicator tube
AW	Spannungs- oder temperaturabhängiger Widerstand	AW	Voltage- or temperature-dependent resistor
BC	Integr. Schaltkreis (Microcomp.)	BC	Integrated circuit (microcomputer)
BD	R & S - Dünnschichtschaltung	BD	R & S - thinfilm circuit
BG	Gerätebaugruppe	BG	Subassembly
BJ	Integr. Schaltkreis (Interface)	BJ	Integrated circuit (interface)
BK	Kernspeicher	BK	Core memory, magnetic memory
BL	Log. Schaltkreis z. B. Flop, Gatter, Counter	BL	Logic circuit, e.g. DTL, TTL, ECL, C-MOS
BM	Baustein, z. B. Mischer, Tuner	BM	Hybrid module, e.g. mixer, tuner
BO	Operationsverstärker	BO	Operational amplifier
BP	Anzeigeeinheit, Optokoppler	BP	Display section, opto coupler
BS	Ansteuerbaustein	BS	Decoder / driver
BV	Stromversorgung, Übersp.-Schutz	BV	Power pack, protective circuit
CB	Bypass-, Durchf.-Kondensator	CB	Bypass capacitor, feed-through capacitor
CC	Keramischer Kondensator	CC	Ceramic capacitor
CD	Drehkondensator	CD	Variable capacitor
CE	Elektrolyt-Kondensator	CE	Electrolytic capacitor
CG	Glimmer-Kondensator	CG	Mica capacitor
CH	Sperrschichtkondensator	CH	Semiconductor capacitor
CK	Kunstfolien-Kondensator	CK	Synthetic-foil capacitor
CL	Ker. Hochsp.-Kondensator	CL	HV capacitor (ceramic)
CM	Metallpapier-Kondensator	CM	MP capacitor
CN	Kondensatornetzwerk	CN	Capacitor network
CP	Papier-Kondensator	CP	Paper capacitor
CS	Störschutz-Kondensator	CS	Interference-suppression capacitor
CT	Trimmkondensator	CT	Trimmer capacitor
CV	Vakuum-Kondensator	CV	Vacuum capacitor

Diese Zeichnung ist unser Eigentum. Vervielfältigung, unbefugte Verwertung, Mitteilung an andere ist strafbar und schadenersatzpflichtig.



2 CA-3/77

R 29500

Blatt 7

Kennbuchst.	Art des Bauelements	Identif.-letter	Type of component
DD	Schalt- und Wickeldrähte	DD	Hook-up or winding wire
DF	Flachleitung, Litze	DF	Flat multiple line, stranded wire
DG	Abgeschirmte Leitung	DG	Shielded line
DH	Koaxialkabel	DH	Coaxial line
DL	HF-Litze	DL	Litz wire
DM	Schalllitze	DM	Stranded wire
DN	Antennenstab	DN	Antenna rod
DS	Isol. Leitung mit Stecker	DS	Insulated cable with plug
EB	Blei-/NC-Akku, Batterie	EB	Lead or alkaline accumulator, battery
EF	Glühlampe, Leuchte	EF	Incandescent lamp, pilot lamp
EG	Glimmlampe	EG	Glow lamp
EK	Kontakt-Streifen,-Feder	FK	Contact clip, contact spring
EL	Lautspr., Kopfhörer, Mikrofon	EL	Loudspeaker, headphones, microphone
EM	Motor, Hubmagnet, Drehfeldsystem	EM	Motor, lifting magnet, synchro system
EO	Oszillator, z. B. Quarzoszillator	EO	Oscillator, e. g. crystal oscillator
EP	Tief-, Band-, Hochpaß, Bandsperre, Diskriminator	EP	Lowpass, bandpass, highpass filter, band-stop filter, discriminator
EQ	Schwing-/Filter-Quarz	EQ	Oscillator or filter crystal
ER	Resonator	ER	Resonator
ES	Passive SHF-Bauteile	ES	Passive SHF components
ET	Thermostat	ET	Thermostat
EV	Lüfter	EV	Ventilator
FA	Dezifix/Prefix A	FA	R&S coaxial connector
FB	Dezifix B	FB	R&S coaxial connector
FC	Dezifix C	FC	R&S coaxial connector
FD	Dezifix D	FD	R&S coaxial connector
FE	Dezifix E/F/J	FE	R&S coaxial connector
FG	Koax-Umrüstsatz	FG	Coaxial screw-in assembly
FH	Koax-Übergang auf Fremdsystem	FH	Coaxial adaptor
FJ	BNC-Systemteil	FJ	BNC screw-in assembly
FK	Koax-UHF-Systemteil	FK	Coaxial UHF screw-in assembly
FM	Mehrfachstecker, Buchsenleiste	FM	Multipoint connector
FN	Netz-Steckverbindung	FN	AC-supply connector
FO	Runde Mehrfach-Steckverbindung	FO	Round multipoint connector
FP	Druckschalt.-Steckverbindung	FP	Multipoint connector for PC boards
FR	Fassung für Lampen, Sicherung, usw.	FR	Socket for lamp, fuse, etc.
FT	Schwachstrom-Steckverbindung	FT	LV plug and socket
FU	Hochsp.-Steckverbindung	FU	HV plug and socket
FV	Verbinder (z. B. AMP)	FV	Push-on connector
JB	Zeiger-Thermometer	JB	Pointer-type thermometer
JD	Drehspul-Anzeigeelement	JD	Moving-coil meter
JE	Dreheisen-Anzeigeelement	JE	Moving-iron meter
JF	Frequenz-Anzeigeelement	JF	Frequency meter
JG	Spannungs-Anzeigeelement	JG	Moving-coil meter with rectifier
JH	Betriebsstundenzähler	JH	Operating-hours counter
JJ	Impulszähler	JJ	Pulse counter
JK	Abstimmanzeiger	JK	Tuning indicator



Diese Zeichnung ist unser Eigentum. Vervielfältigung, unbefugte Verwertung, Mitteilung an andere ist strafbar und schadenersatzpflichtig.

Kennbuchst.	Art des Bauelements	Identif.-letter	Type of component
JM	Mechanisches Zählwerk	JM	Mechanical counter
JP	Projektions-Instrumente (Leuchtziffer)	JP	Panel meters
JQ	Leuchtziffern-Anzeigeelement	JQ	Digital display
JS	Registrierendes Anzeigeelement, Spiegelgalvanometer	JS	Recording meter, reflecting galvanometer
JU	Uhrwerk	JU	Clockwork
JW	Elektrodyn. Anzeigeelement	JW	Electrodynamic meter
LC	Keramische Spule	LC	Ceramic coil
LD	Netz-, HF-Drossel, Df-Filter	LD	Choke, lead-through filter
LE	Einzelkreise, Bandfilter	LE	Single tuned circuit, bandpass filter
LP	Permanentmagnet	LP	Permanent magnet
LT	Netztransformator	LT	Power transformer
LU	NF-Übertrager	LU	AF transformer
LV	Variometer	LV	Variometer
RD	Drahtwiderstand	RD	Wire-wound resistor
RF	Kohleschicht-Widerstand	RF	Carbon-film resistor
RG	Metallglasur-Widerstand	RG	Metal-coated resistor
RJ	Metalloxyd-Widerstand	RJ	Metal-oxide resistor
RL	Metallfilm-Widerstand	RL	Metal-film resistor
RM	Widerstandsdraht	RM	Resistance wire
RN	Widerstandsnetzwerk	RN	Resistor network
RR	Draht-Potentiometer	RR	Wire-wound potentiometer
RS	Schicht-Potentiometer	RS	Carbon-film potentiometer
RT	Dämpfungsglied	RT	Attenuator
RV	Drahtwiderstand mit Abgriff	RV	Wire-wound resistor, tapped
RW	Wendelpotentiometer	RW	Helical potentiometer
SB	Drucktastenschalter	SB	Pushbutton switch
SD	Drehschalter	SD	Rotary switch
SF	Kontaktfeder, Schaltbuchse	SF	Spring contact
SH	HF-Koaxialschalter	SH	Coaxial RF switch
SK	Kipp-, Wipp- und Schiebeschalter	SK	Toggle switch, slide switch
SL	Leistungsschalter Netz/HF	SL	AC supply switch, high-power RF switch
SM	Mikroschalter	SM	Microswitch
SN	Elektromagnet, Relais	SN	Electromagnetic relay
SP	Leistungsrelais, Luftschütz	SP	Power relay, air-type contactor
SR	Reedrelais	SR	Reed relay
SS	Sicherung, Schutzschalter	SS	Fuse, automatic cut-out
ST	Thermoschalter	ST	Thermal circuit breaker
SU	Überspannungs-Ableiter	SU	Arrester
SW	Wechselrichter	SW	Inverter (DC-AC)
SZ	Zeitschalter	SZ	Time switch
VK	Klemme, Klemmleiste	VK	Clamp, terminal strip







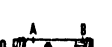
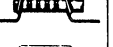
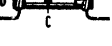

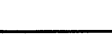
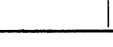














Anmerkung/Note:

Die Wertangabe der weitgehend miniaturisierten Bauelemente erfolgt überwiegend durch Farbkennzeichnungen, deren Bedeutung der nachfolgenden Tabelle entnommen werden kann.

The electrical values of the largely miniaturized components are mainly identified by a colour code, the meaning of which can be taken from the table below.

Farbcode für Widerstände und Kondensatoren / Colour code for resistors and capacitors

Farbe	A	B	C	D	Anordnungsbeispiele für		Definitionen*
					Widerstände (R)	Kondensat (C)	
Schwarz/Black	0						Kennzeichen A (Bauteilfarbe/1. Farbring) = 1. Zahl / Marking A (body colour or first coloured ring) = 1st digit; Kennzeichen B (Bauteilende/2. Farbring) = 2. Zahl / Marking B (body end or second coloured ring) = 2nd digit; Kennzeichen C (Punkt/ 3. Farbring) = 3. Zahl = Zahl der Nullen / Marking C (dot or third coloured ring) = number of zeroes; Kennzeichen D (Punkt/ 4. Farbring) = Toleranz des Nennwerts in %. (Fehlendes Kennzeichen für D bedeutet + 20%.) Marking D (dot or fourth coloured ring) = tolerance on nominal value in %. (with no D marking: tolerance = ± 20%) Das Fehlen eines Kennzeichens bedeutet, daß die Farbe des Bauteilkörpers die Wertangabe darstellt. / The absense of a marking signifies that the body colour gives the corresponding information. * siehe auch DIN 41 429 und DIN 40825 / see also IEC publication 62-1952 and 62-1968.
Braun/Brown	1	0		± 1%			
Rot/Red	2	0		± 2%			
Orange	3	3	000				
Gelb/Yellow	4	4	0000				
Grün/Green	5	5	00000	± 0,5%			
Blau/Blue	6	6	000000				
Violett	7	7					
Grau/Gray	8	8					
Weiß/White	9	9					
Gold				± 5%			
Silber/Silver				± 10%			
Ohne Farbe/ No colour				± 20%			





ROHDE & SCHWARZ
MÜNCHEN

ÄZ Datum
01 0377

Schaltteilliste für
DEMOD.LIN/LOG SWOB III-Z

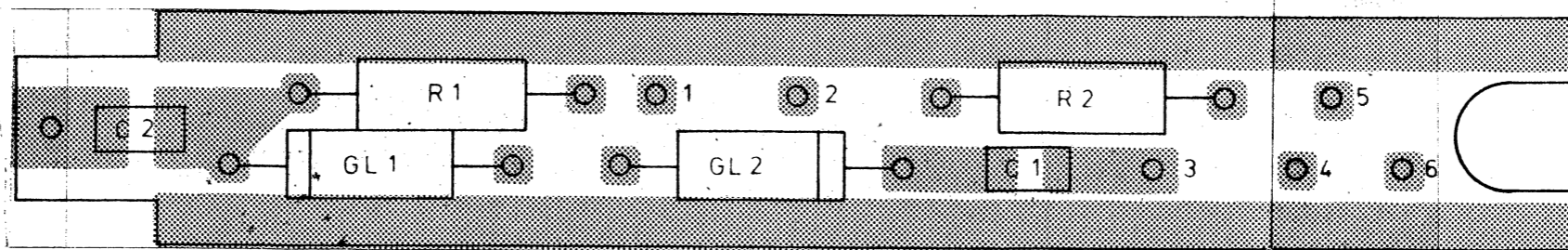
Sachnummer
241.1910 SA

Blatt
Nr.
01

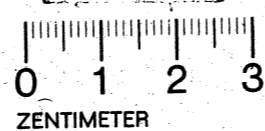
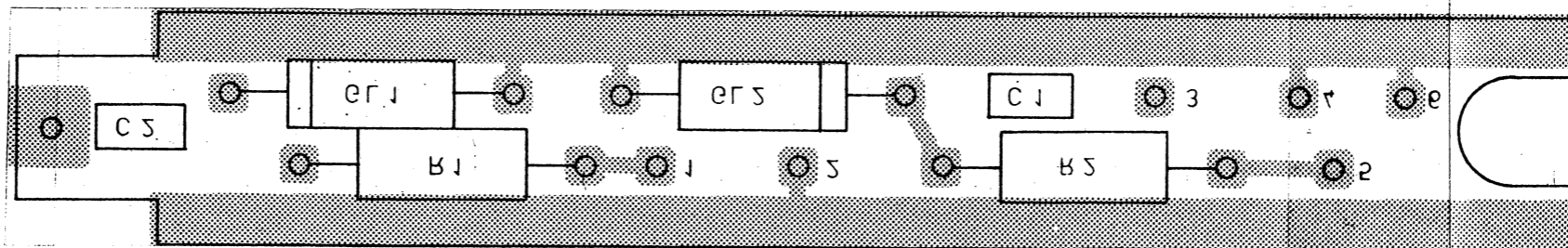
Kennzeichen	Benennung / Beschreibung	Sachnummer	enthalten in
A	DEMOD.LIN/LOG SWOB III-Z Z STROMLAUF 241.1910 S	241.1910	241.1910
C1	CC 33PF+-10%100V3NPO CHIP	082.3044	241.1984
C2	CC 330PF+-10%100V3K1200 C	082.3167	241.1984
GL1	AD GD743 GE-HF-DIODE	AD 243.8986	241.1984
GL2	AD GD743 GE-HF-DIODE	AD 243.8986	241.1984
K1	KABEL Z	241.2039	241.1910
R1	RF 0,25W150KOHM +-5%	RF 069.1541	241.1984
R2	RF 0,25W150KOHM +-5%	RF 069.1541	241.1984
ST1	FO KABELSTECKER 5P. RD17	FO 018.5356	241.2039
	ENDE		

Diese Unterlage ist unser Eigentum. Vervielfältigung,
unbefugte Verwertung, Mitteilung an andere ist strafbar
und Schadensersatzpflichtig.

Ansicht und Leitungsführung Bauteilseite
View of components side with tracks



Ansicht und Leitungsführung Leiterseite
View of printed side with tracks



And. Zust.	Ans. Mittig Nr.	Datum	Name	Halbzeug, Werkstoff	Maßstab 4 : 1	Untol Maße
					Benennung Demodulator Z	
					Zeichnung besteht aus 2 Blatt Blatt-Nr 2	
				registr. in Verz 241.1910 V	erste Z 241.1926	Zeichn. Nr 241.1984
				ROHDE & SCHWARZ MÜNCHEN	Steile 1 FMA	gepr. Datum 5.9.73 MM
					bearb. Datum 9.73/03e	geprüft Datum Ordn.-Nr. (nur für K-Ordner)

ISO-Projektion,
Methode E

Kennzeichen	Benennung / Beschreibung	Sachnummer	enthalten in
A	DEMODULATOR SWOB III-Z Z STROMLAUF 241.2116 S	241.2116	241.2116
C1	CC 820PF+-10%100V3K1200 C	082.3215	241.2180
C2	CC 330PF+-10%100V3K1200 C	082.3167	241.2180
GL1	AD GD743 GE-HF-DIODE	AD 243.8986	241.2180
GL2	AD GD743 GE-HF-DIODE	AD 243.8986	241.2180
K1	KABEL Z	241.1332	241.2116
R1	RF 0,25W 18KOHM +-5%	RF 069.1835	241.2180
	ENDE		

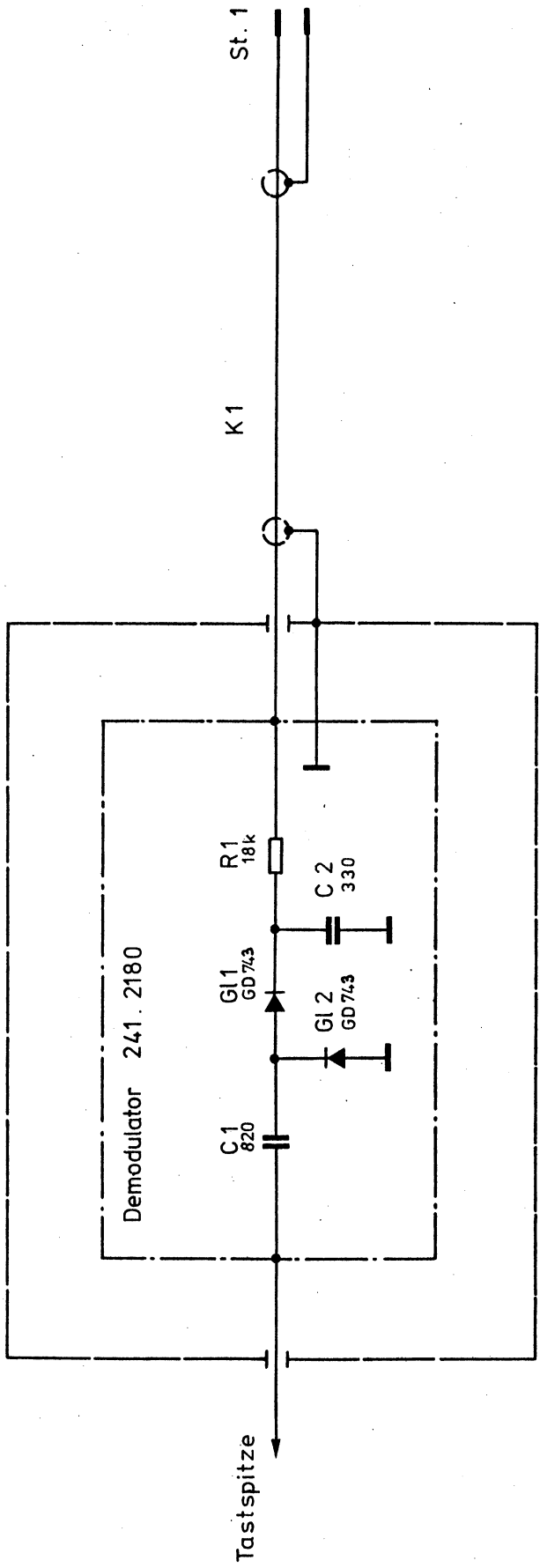
Diese Unterlage ist unser Eigentum. Vervielfältigung, unbefugte Verwertung, Mitteilung an andere ist strafbar und schadenersatzpflichtig.

zust.	Nr.	Name	zust.	Nr.	datum	zust.	Nr.	datum


Diese Zeichnung ist unser Eigentum. Vervielfältigung, unbedingte Verwertung, Mitteilung an andere ist strafbar und schadenersatzpflichtig.

ROHDE & SCHWARZ · MÜNCHEN

gezeichnet	1.74	zust.	Nr.	datum	zust.	Nr.	datum
bearbeitet	1.74	Kz	A 20875	3.77	VolK		
geprüft		03c					
normgepr.							

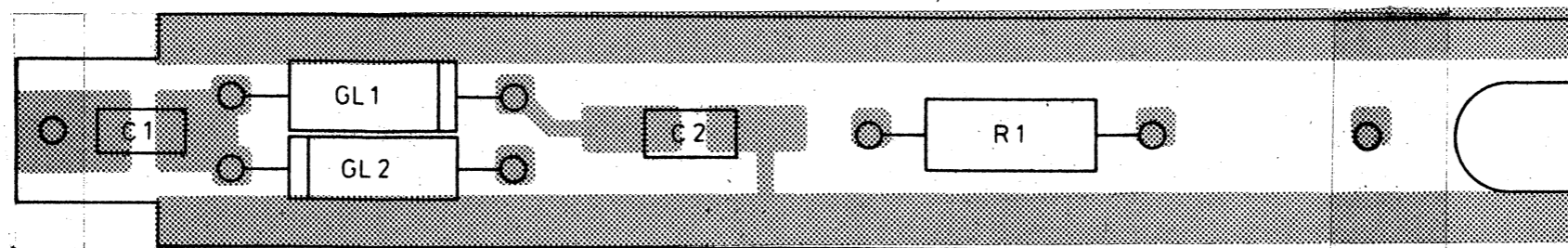


hierzu 241.2116 SA

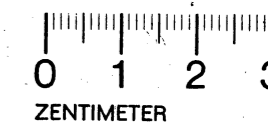
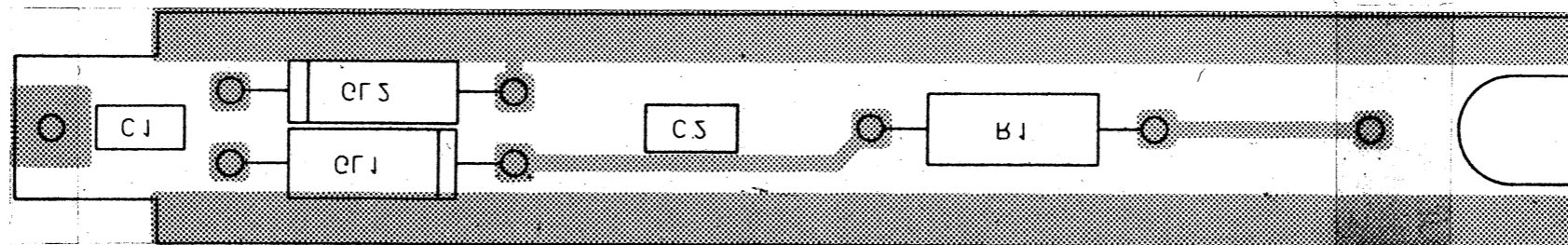
Stromlauf zu
 Demodulator SWOB III - Z

Z	Zeichn. Nr. 241.2116 S	
	214.2116 V	—

Ansicht und Leitungsführung Bauteilseite
View of components side with tracks



Ansicht und Leitungsführung Leiterseite
View of printed side with tracks



Projektion
Methode E

Änd. Post.	Änd. Mittig Nr.	Datum	Name	Halbzeug, Werkstoff	Maßstab	Untol. Maße
					4:1	
					Benennung Demodulator	
					Zeichnung besteht aus 2 Blatt Blatt-Nr. 2	
					erste Z.	Zeichn. Nr.
					241.2116 V	241.2145 241.2180
ROHDE & SCHWARZ MÜNCHEN				Stelle 1FMA	gez. Datum 11.10.73 Wm	bearb. Datum 10.73/03
					geprüft Datum	Ordn.-Nr. (nur für K-Ordner)



ROHDE & SCHWARZ
MÜNCHEN

Beschreibung

HF-DURCHGANGSKOPF SWOB4-Z

Manual

RF-INSERTION UNIT SWOB4-Z


289 . 6711 . 00	50 Ω
154 . 8369 . 00	60 Ω
289 . 6763 . 00	75 Ω
100 . 8031 . ..	

Zusammengestellt nach
289.6792 ZV

Printed in West Germany

Diese Zeichnung ist unser Eigentum. Vervielfältigung, unbefugte Verwertung, Mitteilung an andere ist strafbar und nach Innersatzpflichtig.

KK Nr. Kenn- zeichen	Stück- zahl	Benennung	Sach-Nr.	Bemerkungen
1	2	3	4	5
Bu501		Dezifix		enth.in 4247204 - 50/..
Bu502		Dezifix		enth.in 4247204 - 50/..
C501		Glimmer - Kond.		55pF ± 20%; enth.in 4247204 - 50/..
C502		Keramik - Kond.		enth.in 4247204 - 50/..
C503		Glimmer - Kond.		140pF ± 20%; enth.in 4247204 - 50/..
C504		Keramik - Kond.	CCG 91/100	
C505		Keramik - Kond.	CCH 68/33	
G1501		Diodenpaar 2 x GD 731	10913 - 42.21	paarweise ausgesucht aus CCE 15280
K501	1m	NF-Kabel	4247204 - 50.15/50	Liefervorschrift Rohkab 4247212 - 10

 ROHDE & SCHWARZ MÜNCHEN		Änd.- zust.	Änd.-Mitgl. Nr.	Datum	Name	Liste Nr. 4247204 - 50 Sa	Liste besteht aus 2 Blatt Blatt Nr. 1
		a	15693	11.2.71	Ku		
1FMU	Datum	Name					
geschrieben	12.6.70	Kar				Ersatz für Liste SMD/SMD / Schalttafelkarte zu Durchgangskopf (Gr.)	
bearbeitet		Volk					
geprüft							
normgeprüft							

Arbeitsfäll.-Pause Nr.

Arbeitspause Nr.

1. Characteristics

The RF Insertion Unit SWOB 4-Z is used for the impedance-matched tapping and demodulation of frequency-swept RF voltages at low-impedance connections of the test item and in RF cable lines.

2. Description

(see circuit diagram 4247 204-50 S)

The RF Insertion Unit is a short coaxial line with a perpendicularly mounted tubular section containing a rectifier. The rectifier diode and resistance in the rectifier circuit are impedance-matched to the line so that the reflection caused by the branching-off section is very low. The rectified voltage is applied to the AF input via a filter.

When using the RF Insertion Unit in conjunction with log deflection amplifiers, the characteristic of the rectifier is linearized by a control circuit (see relevant manual). For this a second diode rectifying a 1-MHz reference voltage generated in the deflection amplifier is necessary. This diode is likewise housed in the tubular section of the RF Insertion Unit since it has the same characteristic as the test voltage diode and must be subjected to the same temperature fluctuations. The cable connecting the RF Insertion Unit to the deflection amplifier is plugged in with a 5-pin plug.

The RF Insertion Unit does not require any maintenance. The end faces of the DEZIFIX B connections must be protected against mechanical damage, moisture and contamination by grease or oil.

If the diode rectifying the test voltage is damaged as a result of overloading, both diodes have to be replaced by a pair having identical characteristics. For this the equipment should be returned to the works.

3. Specifications

Frequency range 0.1 to 1250 MHz

N-Plug/Socket	Dezifix-B	1)
50 Ω 289.6711.00	100.8031.50 (154.8352.00, bzw. 4247204-50/50)	
60 Ω ———	100.8031.60 (154.8369.00, bzw. 4247204-50/60)	
75 Ω 289.6763.00	100.8031.70 (154.8375.00, bzw. 4247204-50/75)	

VSWR ≤ 1.1 up to 1000 MHz

Max. permissible input voltage 5 V_{rms}, superposed direct voltage up to 100 V

Rectifier coupling capacitive

1) This connector can be easily adapted to other systems by using screw-in assemblies see data sheet 902 100.

1. Eigenschaften

Der HF-Durchgangskopf SWOB 4-Z dient zur wellenwiderstandsangepaßten Abnahme und Demodulation gewobelter HF-Spannungen an niederohmigen Anschlußstellen des Meßobjekts und im Verlauf von HF-Kabelleitungen.

2. Arbeitsweise und Aufbau

(hierzu Stromlauf 4247 204-50 S)

Der Durchgangskopf ist eine kurze Koaxialleitung mit einem rechtwinkelig angesetzten Rohr, das eine Abzweigung mit Gleichrichter enthält. Die Gleichrichterdiode und der Rückschlußwiderstand für den Richtstrom sind wellenwiderstandsrichtig an die Leitung angepaßt, so daß die durch die Abzweigung verursachte Reflexion sehr gering ist. Die gleichgerichtete Spannung gelangt über ein Siebglied an den NF-Eingang.

Bei Verwendung mit Log-Verstärkern wird die Kennlinie des Meßgleichrichters durch einen Regelkreis linearisiert (siehe entsprechende Beschreibung). Dazu ist eine zweite Diode erforderlich, die eine im Anzeigeverstärker erzeugte 1-MHz-Vergleichsspannung gleichrichtet. Diese Diode mit gleichem Kennlinienverlauf wie die Meßspannungsdiode, ist ebenfalls in dem Ansatzrohr des Durchgangskopfes angeordnet, da sie den gleichen Temperaturschwankungen ausgesetzt sein muß. Die Zuführung und Ableitung der erwähnten Spannungen folgt über ein Kabel, mit einem 5poligen Stecker.

Der HF-Durchgangskopf bedarf keiner Wartung. Die Anschlüsse sind gegen mechanische Beschädigung, Feuchtigkeit sowie Verschmutzung durch Fett oder Öl zu schützen.

Wird die Diode zur Gleichrichtung der Meßspannung durch Überlastung beschädigt, so müssen beide Dioden durch ein nach gleichen Kennlinien ausgesuchtes Paar ersetzt werden. Dazu soll das Gerät ins Werk eingesandt werden.

3. Technische Daten

Anwendungs- und Frequenzbereich 0,1...1250 MHz

N-Stecker/Buchse	Dezifix-B	1)
50 Ω 289.6711.00	100.8031.50 (154.8352.00, bzw. 4247204-50/50)	
60 Ω ———	100.8031.60 (154.8369.00, bzw. 4247204-50/60)	
75 Ω 289.6763.00	100.8031.70 (154.8375.00, bzw. 4247204-50/75)	

Welligkeitsfaktor s $\leq 1,1$ bis 1000 MHz


Max. zulässige Eingangsspannung U_{eff} 5 V, überlagerte Gleichspannung bis 100 V

Ankopplung des Gleichrichters kapazitiv

1) Dieser Anschluß läßt sich vom Benutzer durch Einschrauben von Umrüstsätzen leicht auf viele andere Systeme umstellen; siehe Datenblatt 902.100.

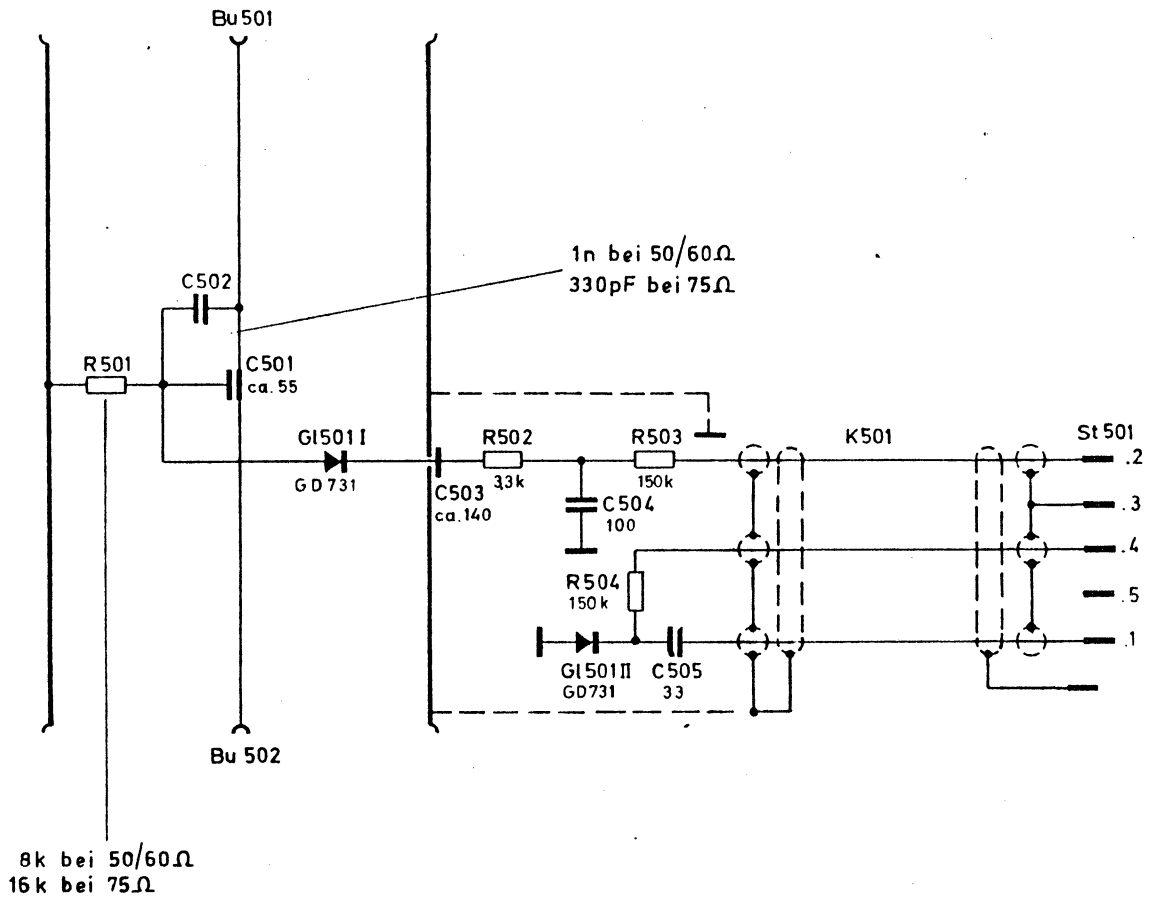
Diese Zeichnung ist unser Eigentum. Vervielfältigung, unbefugte Verwertung, Mitteilung an andere ist strafbar und schadenersatzpflichtig.

KJK Stk Kenn- zeichen	Stück- zahl	Benennung	Sech.-Nr.		Bemerkungen
1	2	3	4	5	6
R501		Schichtwiderstand	WFS 22/16k/0,05 WFS 22/8k/0,05		bei 75Ω bei 50/60Ω
R502		Schichtwiderstand	WFE 121 k 3,3		
R503		Schichtwiderstand	WFE 121 k 150		
R504		Schichtwiderstand	WFE 121 k 150		
St501		Kupplungsstecker	FO 070.0274		

 ROHDE & SCHWARZ MÜNCHEN	Änd.- zust.	Änd.-Mitgl. Nr.	Datum	Name	Liste Nr. 4247204 - 50 Sa	Liste besteht aus Blatt Blatt Nr. 2
	b	15994	9.71	Ser		
	c	17137	11.71	Ser		
	d	17365	6.72	Voll		
1 FMU	Datum	Name	Ersatz für Liste			
geschrieben	12.6.70	Kar	SMARNDK/ Schaltteilliste zu			
bearbeitet		Vol	Durchgangskopf (Gr.)			
geprüft						
normgeprüft						

Diese Zeichnung ist unser Eigentum. Vervielfältigung, anbelagte Verwertung, Mitteilung an andere ist strafbar und schadenersatzpflichtig.

ROHDE & SCHWARZ · MÜNCHEN



hierzu 4247204 - 50 Sa

Stromlauf zu



Durchgangskopf (Gr.)

Zeichn. Nr.

4247204 - 50 S



ROHDE & SCHWARZ
MÜNCHEN

ÄZ Datum

00 0776

Schaltteilliste für

DURCHGANGSK.50 OHM SYST.N

Sachnummer

289.6711 SA

Blatt
Nr.

01

Kennzeichen	Benennung / Beschreibung	Sachnummer	enthalten in
A	ZUGEOERIGER STROMLAUF Z 289.6711 S		289.6711
BU502	FJ UMR.BUCHSE DEZ.BIN Z	FJ 017.5398	289.6711
C501	ENTHALTEN IN 122.1117		289.6711
	55 PF +- 20 %		
C502	ENTHALTEN IN 122.1117		289.6711
C503	ENTHALTEN IN 289.6711		289.6711
	140 PF +- 20 %		
C504	CC 100PF+-20% HDK700 RD5	CC 006.0431	289.6711
C505	CC 33PF 2% N750/1B 3ROHR	CC 006.1538	289.6711
GL501	DIODENPAAR Z	122.0504	289.6711
K501	NF-KABEL Z	179.0778	289.6711
R501	RF 0,05 W 8 KOHM +-5%	069.1770	289.6711
R502	RF 0,25W3,3KOHM +-5%	RF 069.3321	289.6711
R503	RF 0,25W150KOHM +-5%	RF 069.1541	289.6711
R504	RF 0,25W150KOHM +-5%	RF 069.1541	289.6711
ST501	FO KABELSTECKER 5P RD 17	FO 070.0274	289.6711
ST502	FJ UMRUESTST.DEZ.B/SYST.NZ	FJ 017.7532	289.6711
	ENDE		

Diese Unterlage ist unser Eigentum. Vervielfältigung, unbefugte Verwertung, Mitteilung an andere ist strafbar und schadenersatzpflichtig.



ROHDE & SCHWARZ
MÜNCHEN

ÄZ Datum

00 0277

Schaltteilliste für

DURCHGANGSK.75 OHM SYST.N

Sachnummer

289.6763 SA

Blatt
Nr.

01

Kennzeichen	Benennung / Beschreibung	Sachnummer	enthalten in
A	ZUGEHÖRIGER STROMLAUF 289.6763 S		289.6763
BU502	FJ UMR.BUCHSE DEZ. B/N Z	FJ 017.5446	289.6763
C501	ENTHALTEN IN 122.1130		289.6763
C502	55 PF +- 20% ENTHALTEN IN 122.1130		289.6763
C503	ENTHALTEN IN 289.6763		289.6763
C504	140 PF +- 20%		
C505	CC 100PF+-20% HDK700 RD5 CC 33PF 2% N750/1B 3R0HR	CC 006.0431 CC 006.1538	289.6763 289.6763
GL501	DIODENPAAR Z	122.0504	289.6763
K501	NF-KABEL Z	179.0778	289.6763
R501	RF 0,05W 16KOHM+-5%	074.8840	289.6763
R502	RF 0,25W3,3KOHM +-5%	RF 069.3321	289.6763
R503	RF 0,25W150KOHM +-5%	RF 069.1541	289.6763
R504	RF 0,25W150KOHM +-5%	RF 069.1541	289.6763
ST501	FO KABELSTECKER 5P RD 17	FO 070.0274	289.6763
ST502	FJ UMRUESTST.DEZ.B/SYST.NZ	FJ 017.7655	289.6763
	ENDE		

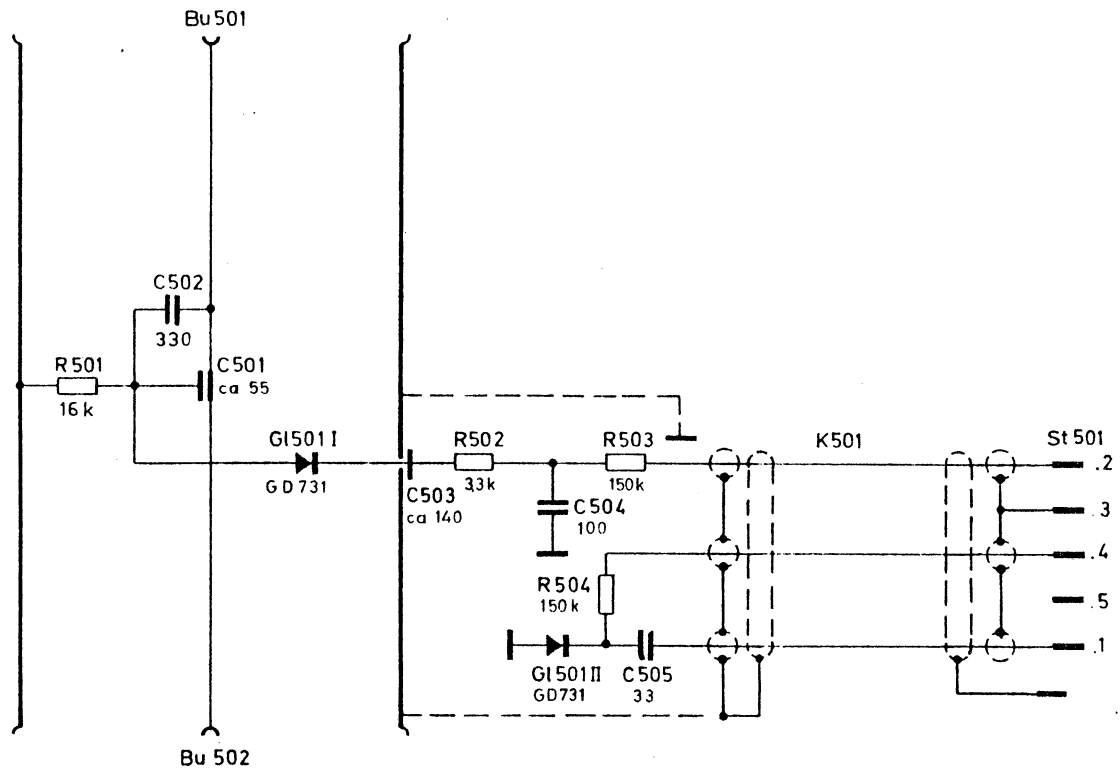
Diese Unterlage ist unser Eigentum. Vervielfältigung, unbefugte Verwertung, Mitteilung an andere ist strafbar und schadenersatzpflichtig.

Nr.	
Zust.	
Nr.	
Zust.	
Nr.	
Zust.	
Nr.	
Zust.	
Nr.	
Zust.	

Diese Zeichnung ist unser Eigentum. Vervielfältigung, unbefugte Verwertung, Mitteilung an andere ist strafbar und schadenersatzpflichtig.

ROHDE & SCHWARZ · MÜNCHEN

gezeichnet	3.77	KZ
bearbeitet		
geprüft		
normgepr.		



Stromlauf zu



Durchgangskopf 75 Ω
System N

Zeichn. Nr. 289.6763 S

289.6311 V

Fotografische Registrierung von Schirmbildern an Rohde & Schwarz-Sichtgeräten

Dieter Kühbeck von der Firma Steinheil-Lear-Siegler, Fachmann auf dem Gebiet der Schirmbildfotografie, gibt Antwort auf die Fragen: welche Kamera mit welchem Zubehör für welches Rohde & Schwarz-Sichtgerät? Wie lange muß belichtet werden, welche Blende ist die richtige und welches Filmmaterial das zweckmäßigste?

Fotografische Registrierung von Schirmbildern an Rohde & Schwarz-Sichtgeräten

Für die Arbeit an modernen Schirmbildgeräten ist die Oszillografie zu einem wichtigen Hilfsmittel geworden. Die Kamera hat die Aufgabe, Oszillogramme zu registrieren, Meßkurven dokumentarisch zu belegen oder schnellstlaufende Einmalvorgänge der Auswertung zugänglich zu machen. Dabei soll der fotografische Teil der Arbeit zwar exakt, vor allem aber möglichst problemlos verlaufen. Deshalb sind Oscillophot-Kameras entwickelt worden, die bei hoher optischer und mechanischer Präzision leicht bedienbar und insbesondere aber auch universell sind in Hinblick auf Anpassung an Oszillografen unterschiedlichster Bauart und auf Einsatzmöglichkeit verschiedenartigsten Aufnahmematerials. Bild 1 zeigt als Beispiel die Adaptierbarkeit der Kameras M2 und M2A an die Rohde & Schwarz-Sichtgeräte*.

Anschlußflansche

Um den Bildschirm gegen Fremdlichteinflüsse abzuschirmen, verwendet man Anschlußflansche, die eine lichtsichere, abstandsvorjustierte Verbindung zwischen Kamera und Bildschirm herstellen. Steinheil hat – um möglichst unbegrenzten Einsatz der Oscillophot-Kameras bemüht – diese Anschlußflansche zu

einem System ausgebaut, das gegenwärtig Anschlußmöglichkeiten für etwa 400 verschiedene Oszillografen bietet und laufend bei Erscheinen neuer Schirmbildgeräte ergänzt wird.

Der jeweilige Anschlußflansch entspricht dabei der Oszillografenbauweise (Bild 2). Kameraseitig ist er mit einer Schnellverriegelung versehen, in die die Kamera lediglich eingehängt wird. Wer also mit verschiedenen Oszillografen arbeitet, braucht nur sämtliche Geräte mit entsprechenden Anschlußflanschen auszurüsten, um an allen fotografieren zu können.

Filmmaterial

Als zweckmäßig gilt das Polaroid®-Sofortbildverfahren, da bereits 15 s nach der Aufnahme das fertige Bild im Format $9,5 \text{ cm} \times 10,5 \text{ cm}$ vorliegt (Filmempfindlichkeit bis 41 DIN). Durch Wechsellkassetten kann außer Polaroid-Filmmaterial auch konventionelles Aufnahmematerial im Format $70 \text{ mm}, 6 \text{ cm} \times 9 \text{ cm}$ oder $9 \text{ cm} \times 12 \text{ cm}$ eingesetzt werden, wenn beispielsweise Negative erforderlich sind oder eine große Anzahl von Routineaufnahmen gemacht werden soll (Filmempfindlichkeit bis 32 DIN bei 6×9 - und 9×12 -, 41 DIN bei 70-mm-Film).

Die Kameramodelle Oscillophot M2/M2A gestatten darüber hinaus sogar die Verwendung von 35-mm-Kleinbildfilmen, wobei auf Wunsch auch simultan auf Kleinbild- und Polaroid-Film registriert werden kann; Empfindlichkeit des Kleinbildfilms bis 41 DIN.

* Selbstverständlich lassen sich auch andere Kameras verwenden; für Analyskop EZF sowie Impedanzwobbler ZWD und ZWA liefert beispielsweise Tektronix passende Kameras und Adapter.

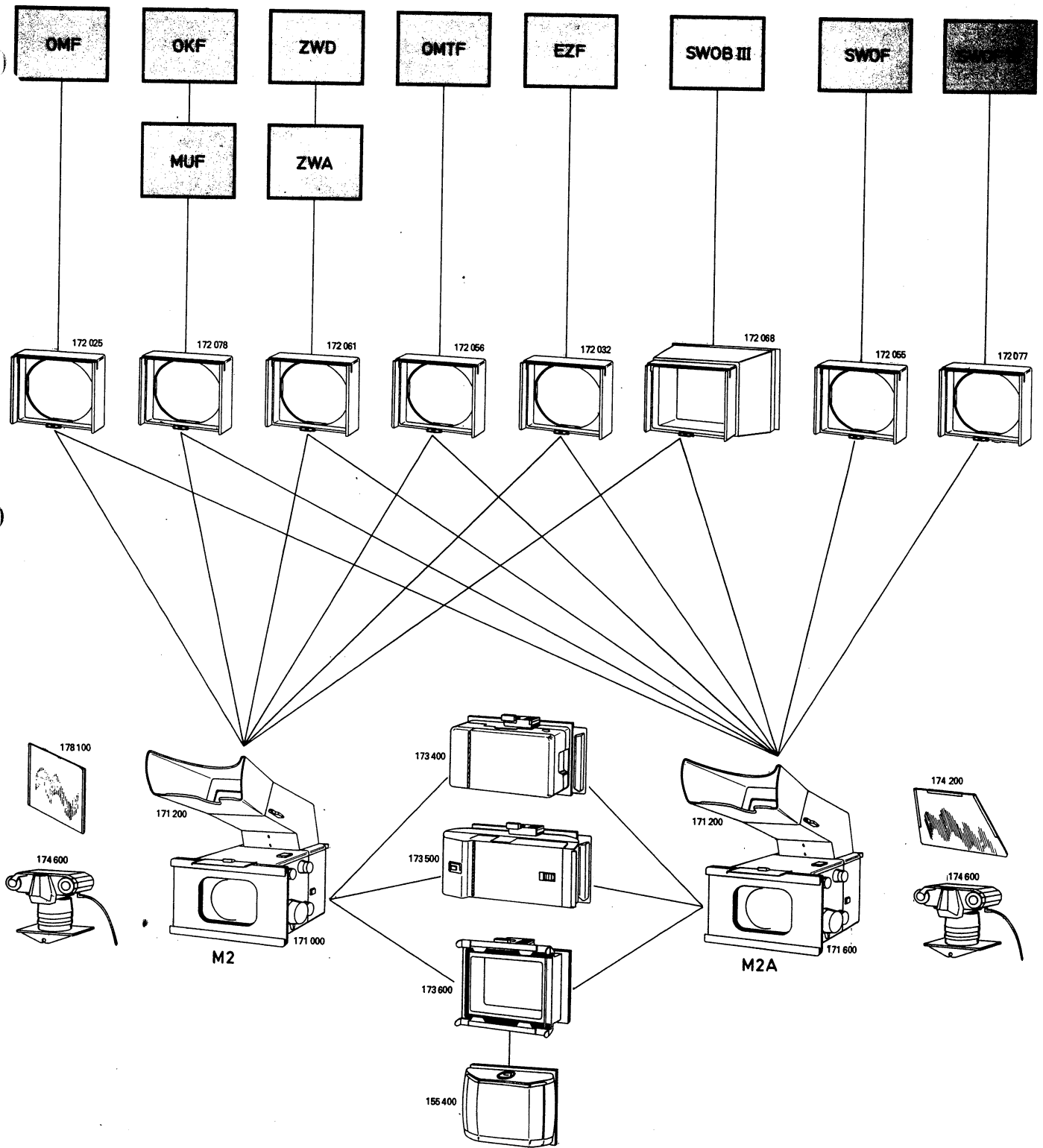


BILD 1 Oscillophot-System für die Rohde & Schwarz-Sichtgeräte: Meßoszillograf OMF, Kontrolloszillograf OKF, Umsetzer-Meßeinrichtung MUF, Impedanzwobbler ZWD und ZWA, Meßoszillograf OMTF, Analyskop EZF, Polyskop SWOB III sowie Videoskop SWOF und SWOF III.

172 025, 172 078, 172 061, 172 056, 172 032, 172 068, 172 055 und 172 077 sind die entsprechenden Anschlußflansche, 178 100 Lichtteilereinsatz für M2 (ca. 75 % Durchl., 75 % Refl.), 174 600 Kleinbild-Spiegelreflexkamera-Adapter, 171 200 Bino-Einblickschacht, 171 000 Oscillophot M2, 173 400 Polaroid-Land-Packfilmrückteil, 173 500 Polaroid-Land-Rollfilmrückteil, 173 600 Kassettenadapter für M2 und M2A, 155 400 Super-Rolleiflex-Kassette 6×9, 171 600 Oscillophot M2A, 174 200 Lichtteilereinsatz für M2A.

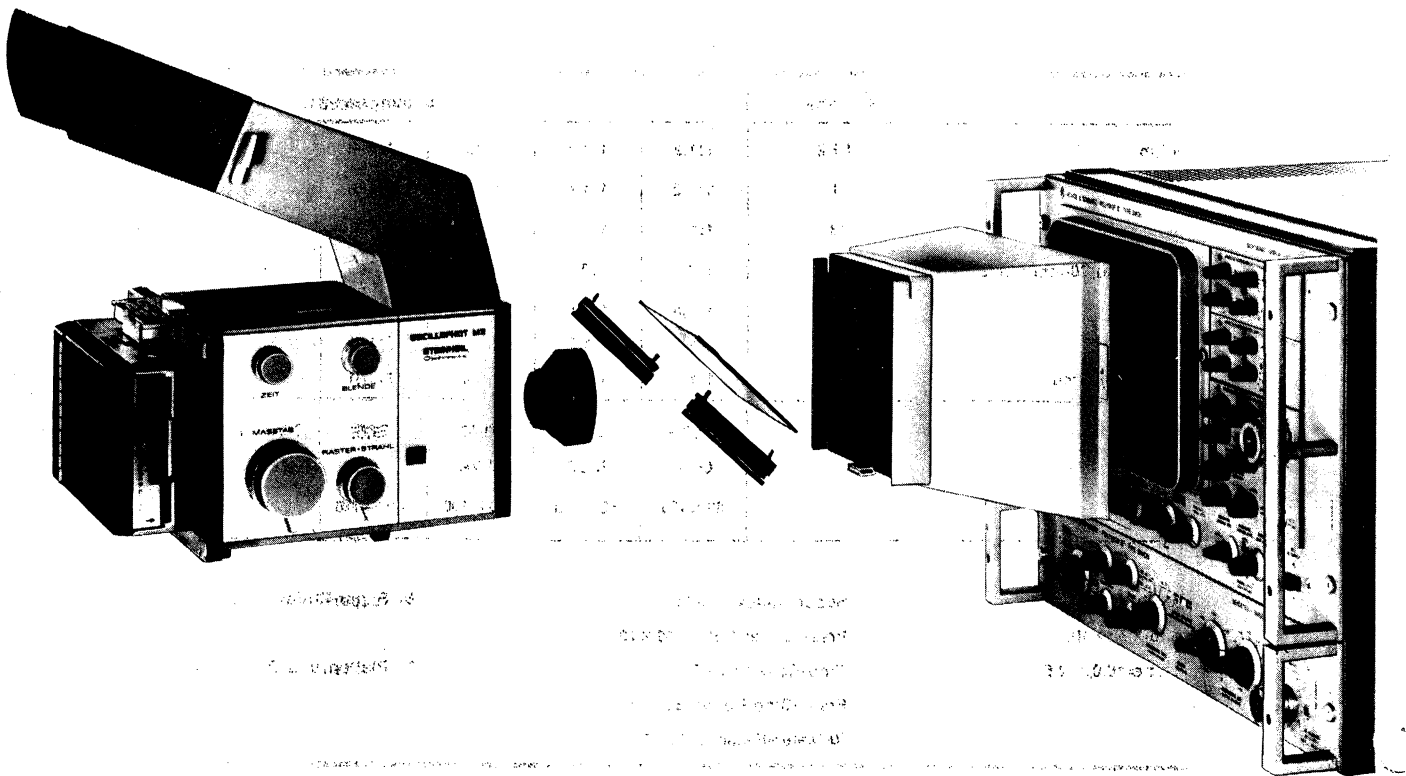


BILD 2 Oscillophot M2 mit Linsengruppe, Lichtteiler, Lichtteiler-Adapter und Anschlußflansch für Schirmbildaufnahmen am Polyskop III SWOB.
Foto: Steinheil-Lear-Siegler AG

Abbildungsmaßstab

Der Vorteil einer Schirmbildaufnahme, verzeichnungsfrei im Maßstab 1:1 aufgenommen, liegt auf der Hand. So kann der Vorgang optimal ohne Umrechnungsfaktor ausgewertet werden. Eine perfekte Schirmbildkamera kann aber noch mehr: Sie bietet die Möglichkeit, den Abbildungsmaßstab zu verändern. Mit einem Einstellknopf wird bei der Oscillophot M2/M2A der Abbildungsmaßstab, gekoppelt mit der Schärfenautomatik, kontinuierlich nach Skala von 1:1 bis 1:2 verkleinert.

Diese Einstellmöglichkeit erlaubt auf einfache Art, den richtigen Abbildungsmaßstab zu den gegebenen Größen (Raster des Oszillografen und Filmformat) zu wählen. Im Maßstab 1:2 sind außerdem Reihenaufnahmen möglich (Bild 3). Dadurch ist eine unmittelbare Gegenüberstellung von bis zu elf Kurven bei gleichzeitiger wirtschaftlicher Nutzung des Filmmaterials gegeben. Erfordert die Schirmbildgröße einen noch kleineren Abbildungsmaßstab als 1:2, läßt sich der Bereich mit einem zusätzlichen Objektiv-Vorderglied bis 1:4 erweitern.

Tabelle 1 zeigt den erforderlichen Abbildungsmaßstab unter Berücksichtigung des eingesetzten Filmmaterials für die formatfüllende Wiedergabe des Schirmbildes der Rohde & Schwarz-Sichtgeräte: Meßoszillograf OMTF und OMF, Umsetzer-Meßeinrichtung MUF, Impedanzwobbler ZWD und ZWA, Analyskop EZF, Polyskop SWOB III sowie Videoskop SWOF und SWOF III.

Standardmäßig werden die Oscillophot-Modelle M2/M2A mit Objektiven ausgestattet, die im Maßstab 1:1 verzeichnungsfreie Abbildungen liefern. Es gibt aber auch spezielle Linsenvordergruppen, die es gestatten, Oszillogramme im Maßstab 1:1,5 oder 1:2 verzeichnungsfrei abzubilden (Oscillo-Quinon).

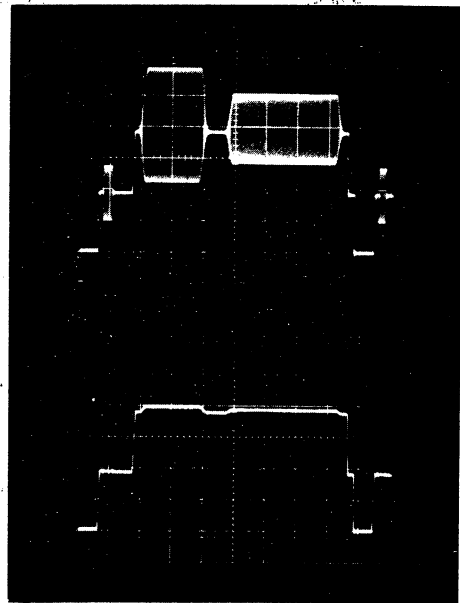


BILD 3 Zweifachaufnahme vom OKF-Bildschirm im Maßstab 1:2. Periodischer Vorgang 1/5 s, Blende 5,6. Oben: Prüfzelle 331; unten: die gleiche Prüfzelle nach Durchlaufen des OKF-Tiefpasses ($f_g = 1$ MHz, Farbträger unterdrückung 45 dB) zur Auswertung der Intermodulation.

TABELLE 1

Filmmaterial	Kassette *	Abbildungsmaßstab						
		1:1,2	1:1,2	1:1,5	1:1,4	1:2,6	1:1,6	1:1,8
Polaroid-Roll- und Packfilm	1+2	1:1,2	1:1,2	1:1,5	1:1,4	1:2,6	1:1,6	1:1,8
Polaroid-Diafilm	1	1:1,2	1:1,4	1:1,7	1:1,6	1:2,6	1:2	1:1,9
Polaroid-Planfilm	3	1:1	1:1	1:1,2	1:1,1	1:2,6	1:1,4	1:1,5
Konventionelle Rollfilme 120 und 70-mm-Filme	4	1:2	1:2	1:2	1:2	—	—	—
	5	1:1,5	1:1,5	1:2	—	—	1:2	—
	6	1:1,3	1:1,5	1:2	1:1,7	1:2,6	1:2	—
Konventionelle Platten und Planfilme	7	1:1	1:1	1:1,3	1:1,1	1:2,6	1:1,4	1:1,5
Rohde & Schwarz-Geräte		OMTF	OKF	ZWD	EZF	SWOB III	SWOF	SWOF III
		OMF	MUF	ZWA				
Bildschirmraster in mm		60×100	80×100	100×100	90×110	160×210	110×125	110×155

•

1 Polaroid-Rollfilmrückteil 8,5×10,5	5 Super-Rollex 56×72, Press-Super-Rollex 56×72,	6 Super-Rollex 6×9,
2 Polaroid-Packfilmrückteil 8,5×10,5	Cine-Rollex 56×72,	7 Platten und Planfilmkassetten 9×12.
3 Polaroid-Planfilmkassette 10,0×12,5	Press-Cine-Rollex 56×72,	
4 Super-Rollex 6×6,	30-Meter-Kassette 56×72,	

Belichtung und Verschlussauslösung

Fachgerechte Schirmbildaufnahmen erfordern kein fotografisches Können. Die Oscillophot ist so ausgerüstet, daß wenige Grundeinstellungen zu einwandfreien Ergebnissen führen. Grundsätzlich werden zweierlei Arten von Vorgängen am Oszillografen registriert: Der periodische Vorgang und der Einmal-

vorgang. Beim erstgenannten wird die Bildhelligkeit durch die Einstellung Verschluss/Blende oder Raster- und Strahlhelligkeit bestimmt. Beim Einmalvorgang hingegen hängt die Bildhelligkeit in erster Linie von der Ablenkgeschwindigkeit des Strahls ab (Belichtungsbeispiele in Tabelle 2).

TABELLE 2

Art des Vorgangs	Strahlhelligkeit	Rasterhelligkeit	Verschlusszeit	Objektivblende	Filmempfindlichkeit	Belichtung	Bemerkungen
Periodisch	normale Sichthelligkeit	normale Sichthelligkeit	1/10 s	5,6	36 DIN	Verschluss auslösen	Eingestellte Verschlusszeit mindestens drei Kipp-Perioden Belichtungskorrektur: 1. Helligkeit von Strahl oder Raster ändern, 2. Blendeneinstellung korrigieren
Einmalvorgang langsam	normale Sichthelligkeit	gering	1...8 s	5,6	36 DIN	Verschluss auslösen, Vorgang innerhalb eingestellter Verschlusszeit triggern	Falls Vorgang nicht gezielt ausgelöst werden kann, B- oder T-Stellung wählen und Raster nachbelichten
Einmalvorgang schnell	groß	gering	1...8 s	1,9	36 DIN	Verschluss auslösen, Vorgang innerhalb eingestellter Verschlusszeit triggern	Falls Vorgang nicht gezielt ausgelöst werden kann, B- oder T-Stellung wählen und Raster nachbelichten
Einmalvorgang sehr schnell	größte Einstellung	ausgeschaltet	B oder T	1,9	41 DIN	Verschluss auslösen, Vorgang auslösen, Verschluss schließen, Raster nachbelichten	Wenn Vorgang gezielt ausgelöst werden kann, ist auch Zeiteinstellung 1...8 s möglich, Raster kann dann gleichzeitig aufgenommen werden
Einmalvorgang am Polyskop III	normale Sichthelligkeit	gering	T	5,6	36 DIN	Verschluss wird über F-Eingang vom Vorgang (z. B. Hellstast-signal) gesteuert	Verschlusszeit entspricht der Ablenkgeschwindigkeit des Vorgangs. Blendeneinstellung entsprechend korrigieren

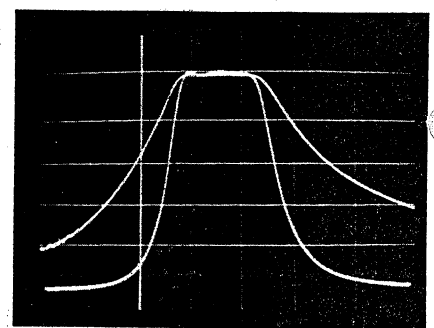
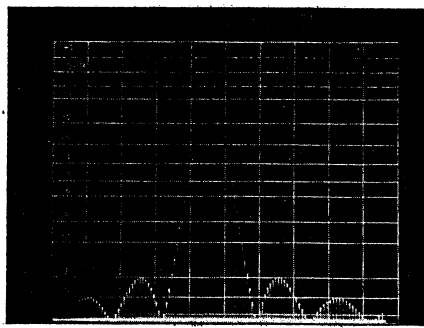
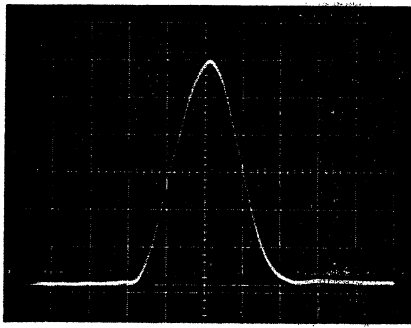


BILD 4 Links: 2T-Impuls, gemessen mit dem Kontrolloszillografen OKF. Zeitmaßstab 100 ns/cm, Belichtungszeit 1 s, Blende 8, Abbildungsmaßstab 1:1,2, Verschluss manuell ausgelöst.

Mitte: Spektrum eines pulsmodulierten Signals, gemessen mit dem Videoskop III SWOF. Belichtungszeit von Hand gesteuert für die Dauer eines Durchlaufs. Kameraverschluss wird bei Beginn des Vorgangs geöffnet und nach Ablauf wieder geschlossen (B-Stellung), Blende 2,8. Der sehr große Intensitätsunterschied der Grundlinie zum Vorgang wird durch den Einmaldurchlauf weitgehend ausgeglichen. Abbildungsmaßstab 1:1,5.

Rechts: Bandpaß 210 bis 220 MHz in logarithmischer und linearer Darstellung, gemessen mit dem Polyskop III SWOB. Abstand der waagrechten Rasterlinien 10 dB, der senkrechten 10 MHz. Einmalvorgang, Belichtungszeit der Kamera wird über Steuerimpuls vom SWOB III bestimmt. Blende 5,6, Abbildungsmaßstab 1:2,6.

Beim periodischen Vorgang wird der Verschluss über die Auslösetaste geöffnet; es ist keine Synchronsteuerung erforderlich. Beim Einmalvorgang löst man die Kamera wie beim periodischen Vorgang aus und stellt die Belichtungszeit auf B, T oder Langzeit. Zum Triggern des Oszillografen dient der X-Kontakt-Ausgang der Kamera. Der Kameraverschluss ist bei Einsetzen des Elektronenstrahls voll geöffnet.

M2/M2A ermöglicht auch die Ansteuerung vom Vorgang her, beispielsweise mit dem Helltast- oder Schreiberausgangssignal (SWOB III). Die Öffnungszeit des Verschlusses wird dabei entweder durch die Verschlusszeiteinstellung oder durch die Ablenkgeschwindigkeit des Vorgangs bestimmt. Bild 4 zeigt drei Beispiele, bei denen die Verschlussöffnung auf verschiedene Arten ausgelöst wurde.

Der elektronisch gesteuerte Magnetverschluss der Oscillophot

D. Kühbeck

KAMERAUSRÜSTUNG FÜR DIE R&S-SICHTGERÄTE

	OMF	OKF MUF	ZWD ZWA	OMTF	EZF	SWOB III	SWOF	SWOF III
171 600 Oscillophot M2A	x	x	x	x	x	x	x	x
171 000 Oscillophot M2	x	x	x	x	x	x		
Erforderliches Zubehör								
Anschlußflansch	172 025	172 078	172 061	172 056	172 032	172 068	172 055	172 077
173 400 Polaroid-Packfilmrückteil	x	x	x	x	x	x	x	x
174 200 Lichtteiler für M2A						x		
178 100 Lichtteiler für M2						x		
177 000 Lichtteiler-Adapter						x		
177 900 Oscillo-Quinon 1:2,4/100						x		
Empfohlenes Zubehör								
173 500 Polaroid-Rollfilmrückteil	x	x	x	x	x	x	x	x
176 800 Oscillo-Quinon 1,9/75 mm für Maßstab 1:1,5			x		x		x	
176 900 Oscillo-Quinon 1,9/75 mm für Maßstab 1:2								x
174 200 Lichtteiler für M2A	x	x	x	x	x		x	x
178 100 Lichtteiler für M2	x	x	x	x	x		x	x
175 000 Koffer	x	x	x	x	x	x	x	x